



EasyLan[®]

...for a better connectivity

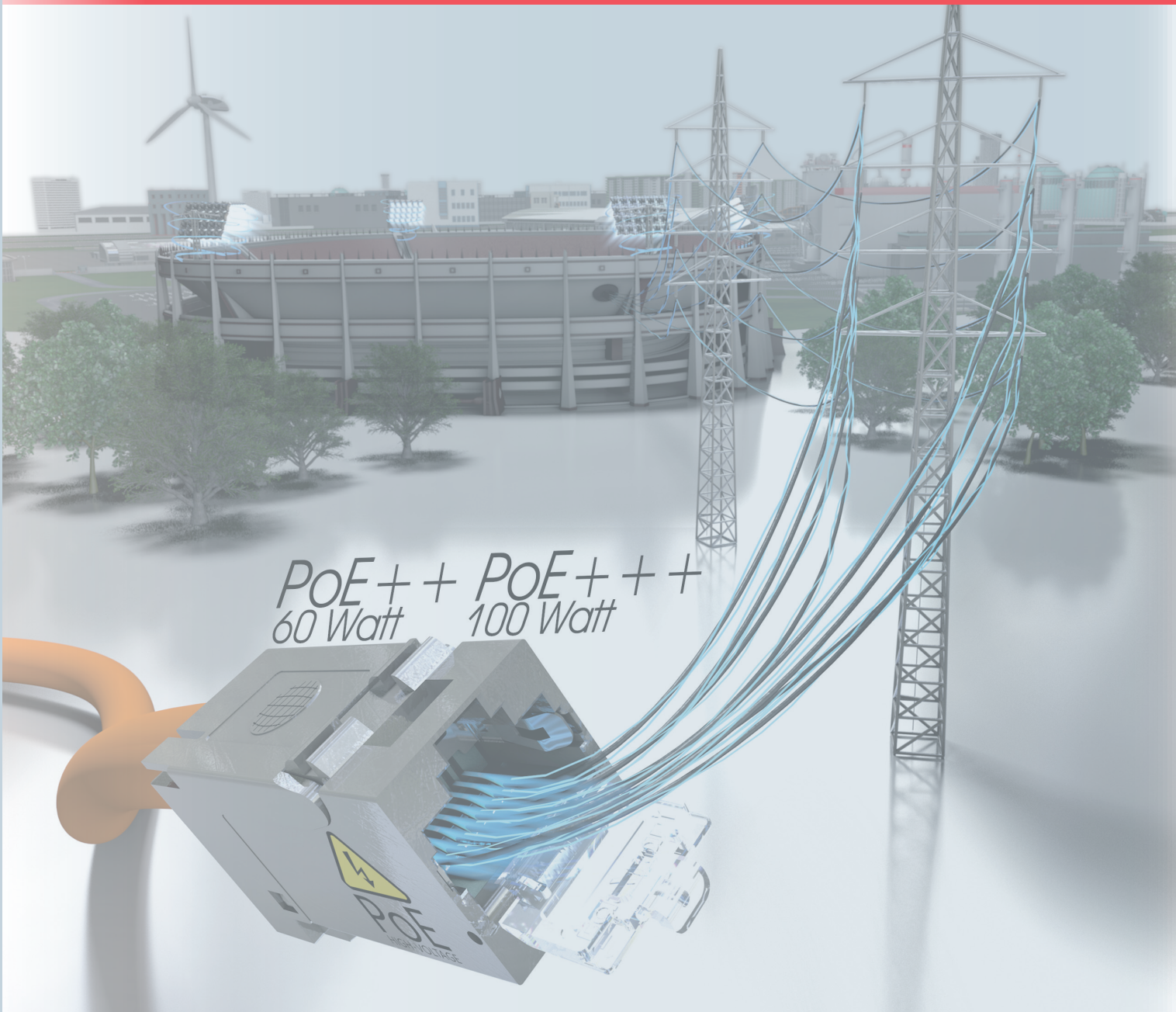


Data network cabling
for office buildings

InfraTEL
the best way to connect

1

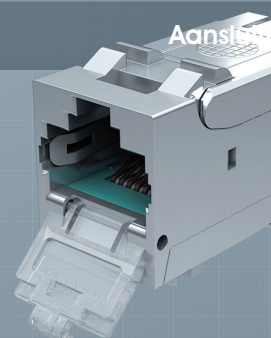
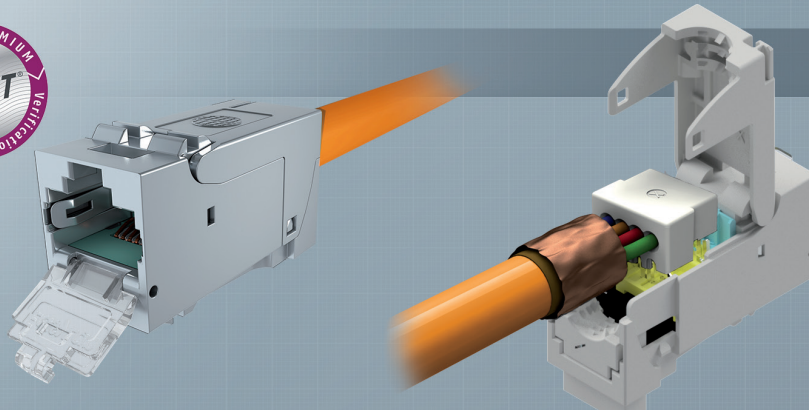
fixLink® Cabling System



01 fixLink®-bekabelingssysteem

Inhoudsopgave

Modules	Pagina
• fixLink® SL RJ45 Keystone-module cat. 6 _A ISO/IEC, afgeschermd	4
• basicLink® RJ45 Keystone-module cat. 6, Klasse E _A AWG 24-22	5
• fixLink® SL RJ45 Keystone-module haaks, cat. 6 _A ISO/IEC, afgeschermd	6
• fixLink® RJ45 Keystone-module haaks, cat. 6 _A ISO/IEC, niet-afgeschermd	7
• fixLink® Extender cat. 6 _A ISO/IEC, afgeschermd	8
• fixLink® gereedschappen en toebehoren	9
Datadozen	
• Modulehouder SL, leeg, 45°-uitvoer, verzonken, 1-voudig, 2-voudig, 3-voudig	10
• Aanpasbare modulehouder SL, leeg, 45°-uitvoer, 1-voudig, 2-voudig	11
• Modulehouder, leeg, UP, rechte uitvoer, UP-frame en AP-behuizing	12
• Modulehouder, leeg, opbouw, rechte uitvoer, 2-voudig, IP44	13
DIN-railadapters	
• DIN-rail-modulebehuizing en -adapterset	14
• Keystone-F-connector (coax), lege Keystone-module (SC-S, LC-D)	15
Vloerpot	
• OBO/Ackermann vloerpotssystemen GB2, GB3	16
• OBO/Ackermann vloerpotssystemen inzetelementen en toebehoren	17
• OBO/Ackermann vloerpothouder Basic GB2, GB3	18
• PUK-vloerpothouder Basic GB3	19
Panelen	
• Paneel 19" 1HE voor 24 Keystone-modules, rechte uitvoer	20
• Paneel 19" 0,5HE voor 24 Keystone-modules, rechte uitvoer	21
• Paneel 19" 1HE voor 24 Keystone-modules, haakse uitvoer links en rechts/links of rechts	22
• Paneel 19" 1HE voor 24 Keystone-modules, incl. labelvenster	23
• Rangeerpaneel 19" met 5 kunststof beugels 2K	24
• Rangeerpaneel 19" met 5 metalen beugels	25
Modulehouders	
• Modulehouder 19" 3HE voor gebruik van insteekmodules	26
• Modulehouder 19" 1HE voor gebruik van insteekmodules	27
• Side-modulehouder 14TE 3HE voor gebruik van insteekmodules	28
• Keystone-insteekmodule voor modulehouders	29
Consolidation Point-panelen	
• Inbouw-Consolidation Point-paneel 19" resp. 10" 1HE met verwisselbare frontplaten	30
• Opbouw-Consolidation Point-paneel voor 4-12 Keystone-modules	31
Trunkkabel	
• fixLink® SL CTBC-verdeelsysteem Copper-Trunk-Bundled-Cable	32
• fixLink® SL CTBC-verdeelsysteem Copper-Trunk-Compact-Cable	33
H.D.S.-binnenkabels	
• H.D.S.-binnenkabel cat. 7, 6x (4x 2xAWG23) S/FTP B ₂ ca	34
• H.D.S.-binnenkabel cat. 7, 6x (4x 2xAWG23) S/FTP Dca	34
• H.D.S.-binnenkabel cat. 7, 6x (4x 2xAWG26) S/FTP Dca	35



fixLink[®] SL Keystone cat. 6_A ISO/IEC
CKFAK001 (solid-variant)
CKFAKFL1 (flex-variant)

basicLink[®] RJ45 Keystone-module
Cat. 6, Klasse E_A
CKFEK000

fixlink[®] SL Keystone cat. 6_A
CKWAK007
CKWAKFL7

Modulehouders SL



1-voudig
CKVDUSL1R

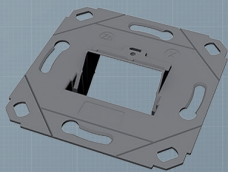


2-voudig
CKVDUSL2R

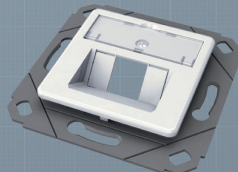


3-voudig
CKVDUSL3R

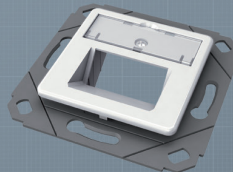
Aanpasbare modulehouders



1-/2-voudig zonder centraalplaat
CKVD1DS

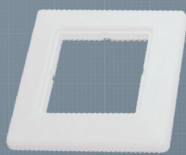


1-voudig met centraalplaat
CKVD1D2



2-voudig met centraalplaat
CKVD1D1

Afdekransen voor modulehouders



1-voudig
ADZ00102

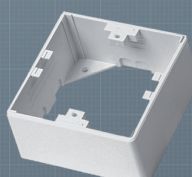


2-voudig
ADZ00103

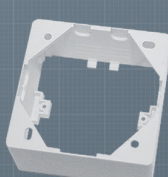
Opbouw-modulehouders



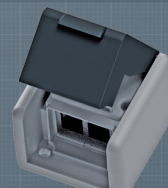
2-voudig recht
CKVDU292



Opbouwdoos
CKVDAP90



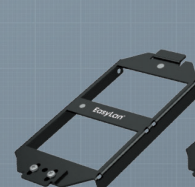
Diepte-uitbreiding 10 mm
CKVDDR90



Modulehouder IP44
CKVDAP92

Aansluiting

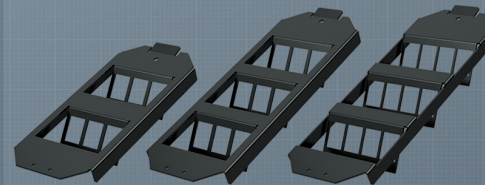
Vloerpothouders



OBO houderplaat GB2
ABG00011

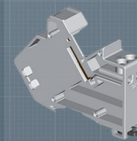


OBO houderplaat GB3
ABG00012

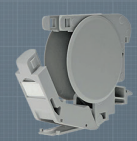


Vloerpothouder Basic GB2 2x3 | GB3 3x3 | GB3 3x4
ABGEC023 | ABGEC033 | ABGEC034

DIN-railmodules



Verdeelkasten
CKVHMOD

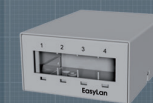


Schakelkasten
CKVHECOMOD

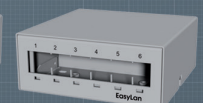


Zijafdekking
CKVHECOSTL

Consolidation Point



4-voudig
CKVPL0041E



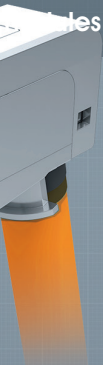
6-voudig
CKVPL0061E



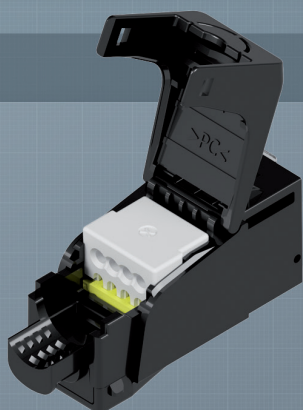
8-voudig
CKVPL0081E

System

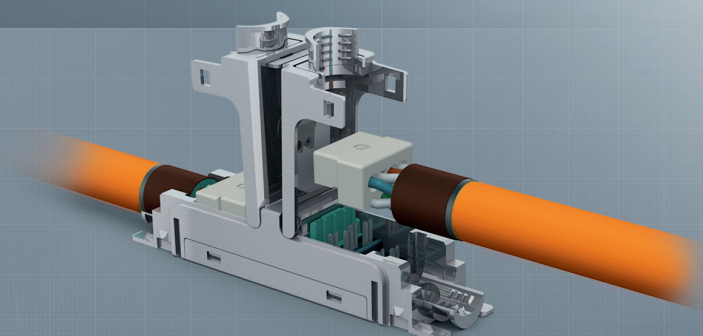
...les



cat. 6_A ISO/IEC haaks
(solid-variant)
(flex-variant)

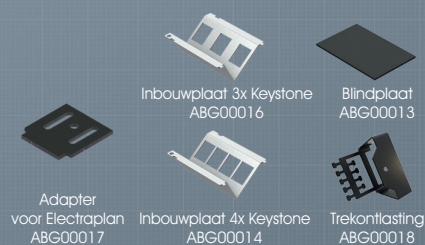


fixLink® RJ45 Keystone UTP
CKFUK000



fixlink® Extender cat. 6_A ISO/IEC
CKEFFL00 (solid-variant)
CKEFFLFL (flex-variant)

houders



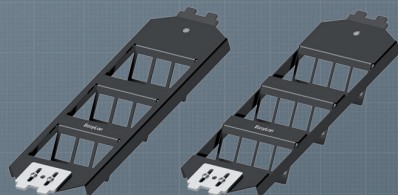
Inbouwplaat 3x Keystone
ABG00016

Blindplaat
ABG00013

Adapter
voor Electraplan
ABG00017

Inbouwplaat 4x Keystone
ABG00014

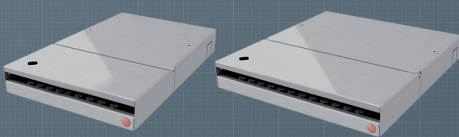
Trekontlasting
ABG00018



PUK-vloerpothouder 3x3
AGBPUK33

PUK-vloerpothouder 3x4
AGBPUK34

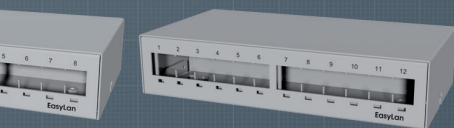
Modulaire Consolidation Point-behuizingen



10" modulair voor 12x Keystone
CPPF01KSTE

19" modulair voor 24x Keystone
CPPF09KSTE

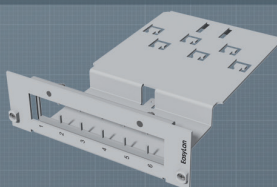
...t-behuizingen



...voudig
PL0081E

12-voudig
CKVPL0121E

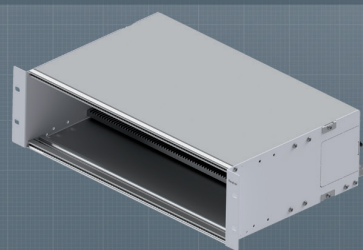
Modulehouders (BGT)



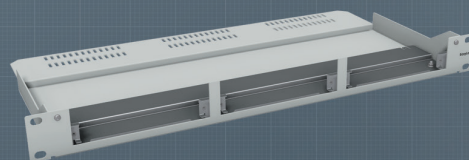
insteekmodule voor BGT
CVE000001E



Side BGT
AVMS10001E

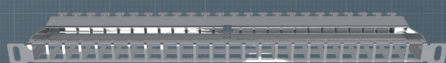


3 HE BGT
AVM10003



1HE BGT
AVM113001E

Panelen



0,5 HE recht
CKVPL5FOEE

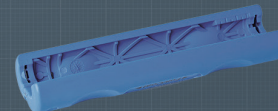


1 HE recht
CKVPL0102E



1 HE haakse uitvoer
CKVPL0W02E

Toebehoren



Afstripgereedschap
CZABIBL1



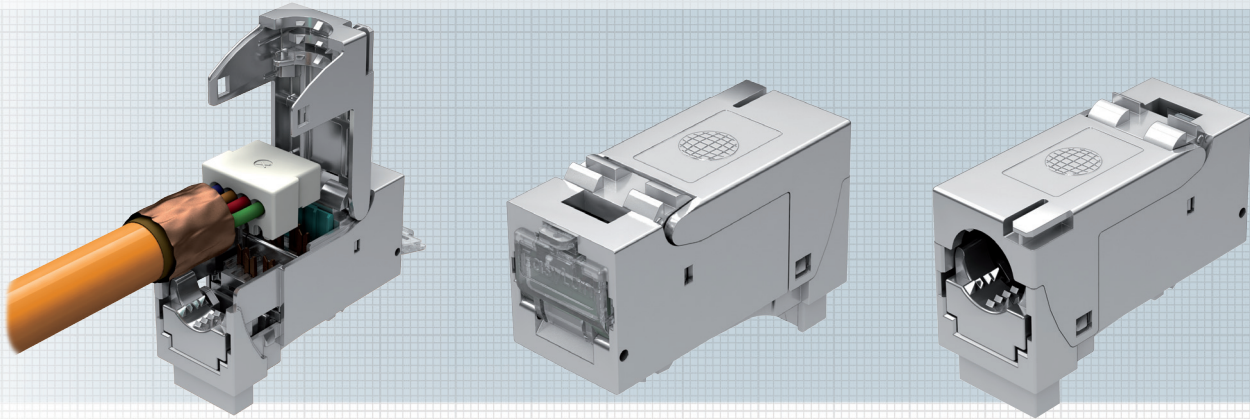
Koperband
CZCUBT20



Stofkappen

fixLink®-System
Cu

fixLink® SL RJ45 Keystone-module cat. 6_A ISO/IEC, afgeschermd



Met de fixLink® SL RJ45 Keystone-module krijgt de gebruiker een RJ45-connector module van de hoogste kwaliteit. De fixLink® SL RJ45 Keystone-module kan met behulp van een zijknijptang binnen één minuut worden geconfectioneerd. Door de vrij toegankelijke contactzone is een perfecte confectioneerbaarheid en daardoor betrouwbare overdracht gewaarborgd.

Voor afname van de 360°-afscherming hoeft u alleen maar de geïntegreerde wig te vergrendelen, waardoor tijdrovende montage van een kabelbinder wordt geëlimineerd. De speciale contactgeometrie in combinatie met de 50 µ" vergulde contacten waarborgt 4PPoE volgens IEEE 802.3bt onder alle omstandigheden. De behuizing is gemaakt van vernikkeld zinkspluitgietwerk en voldoet daarmee aan de hoogste milieu- en mechanische eisen. In combinatie met de aanpasbare modulehouder is een combinatie met alle merken van schakelmateriaal mogelijk.

Diverse certificeringen (actuele lijst: www.easylan.nl) van onafhankelijke testlaboratoria maken de hoogste kwaliteitsaanspraak van de fixLink® SL-Keystone-modules compleet.

Ze worden in een milieuvriendelijke kartonnen verpakking geleverd.

Connectornorm IEC 60603-7-51

Mechanische eigenschappen

Steekcycli	≥ 750
Materiaal behuizing	zinkspluitgietwerk vernikkeld
Vergulde contacten	50 µ"

Contacten	AWG 27-22
Kabeldiameter	5-9 mm

Milieu-eisen

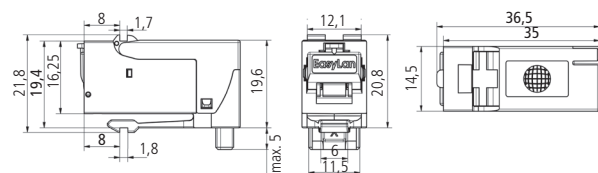
Aansluitklasse	IP 20
Temperatuurbereik	-40 °C ... +70 °C

Elektrische eigenschappen

Contactweerstand	≤ 20 mΩ
Isolatieweerstand tussen de contacten	≥ 500 mΩ
Doorslagspanning contact – contact	1000 V DC/AC peak
Doorslagspanning contact – afscherming	1500 V DC/AC peak
Stroomdoorvoercapaciteit bij 50 °C	1,25 A
4PPoE volgens IEEE 802.3bt	4PPoE

Transmissie-eigenschappen

10 Gbit Klasse E _A	wordt ondersteund ISO/IEC 11801 AMD1 en AMD2, linklengte > 1 m
Cat. 6 _A GHMT	ISO/IEC 11801 AMD2 lijst op www.easylan.nl

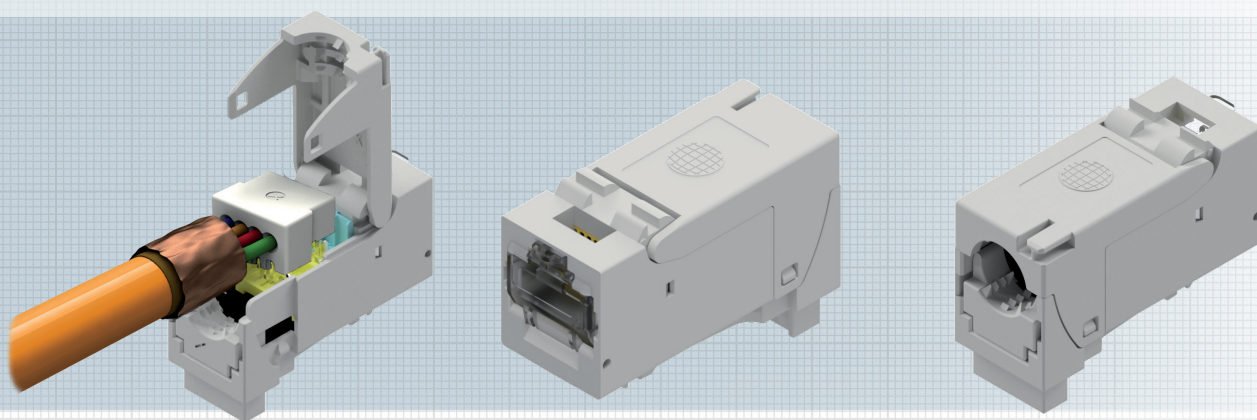


Omschrijving

Bestelnr.

	VPE 24	Losse verpakking
fixLink® SL RJ45 Keystone afgeschermd cat. 6 _A (ISO/IEC) AWG 24-22	CKFAK001	CKFAK001EP
fixLink® SL RJ45 Keystone afgeschermd cat. 6 _A (ISO/IEC) AWG 27-26	CKFAKFL1	CKFAKFL1EP

basicLink® RJ45 Keystone-module cat. 6, Klasse E_A



Met de basicLink® RJ45 Keystone-module krijgt de gebruiker een RJ45-connector module van de hoogste kwaliteit. De Basic Link RJ45 Keystone-module kan met behulp van een zijknijptang binnen een minuut worden geconfectioneerd. Door de vrij toegankelijke contactzone is een perfecte confectioneringskwaliteit en en verzekert zo de overdrachtspresaties. De behuizing bestaat uit polycarbonaat en voldoet daardoor aan de hoogste milieu- en mechanische eisen. In combinatie met de aanpasbare modulehouder is een combinatie met alle merken van schakelmateriaal mogelijk. Diverse certificeringen (actuele lijst: www.easylan.nl) van onafhankelijke testlaboratoria maken de hoogste kwaliteitsaanspraak van de Basic Link Keystone-modules compleet. Ze worden in een milieuvriendelijke kartonnen verpakking geleverd.

Connectornorm IEC 60603-7-51

Mechanische eigenschappen

Steekcycli ≥ 750
Materiaal behuizing zinkspluitgietwerk vernikkeld
Vergulde contacten $30 \mu''$

Contacten AWG 27-22
Kabeldiameter 5-9 mm

Milieu-eisen

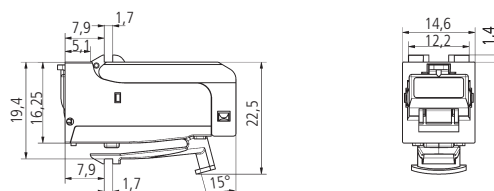
Aansluitklasse IP 20
Temperatuurbereik -40 °C ... +70 °C

Elektrische eigenschappen

Contactweerstand $\leq 20 \text{ m}\Omega$
Isolatieweerstand tussen de contacten $\geq 500 \text{ m}\Omega$
Doorslagspanning contact – contact 1000 V DC/AC peak
Doorslagspanning contact – afscherming 1500 V DC/AC peak
Stroomdoorvoercapaciteit bij 50 °C 1,25 A

Transmissie-eigenschappen

Cat. 6 ISO/IEC 11 801, DIN EN 50173-1
Klasse E_A ISO/IEC 11 801 AMD2



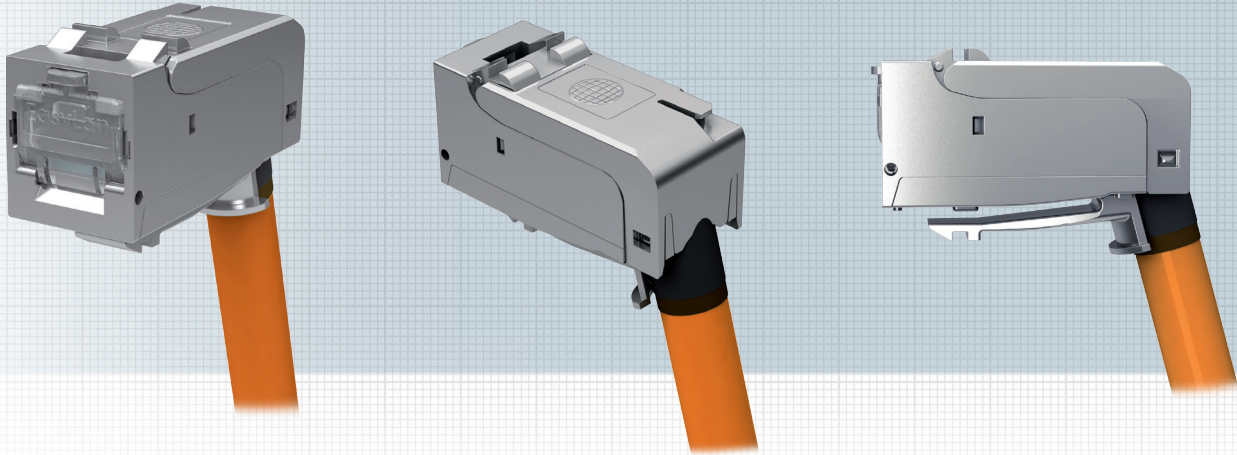
Omschrijving

Bestelnr.

basicLink® Keystone-module cat. 6, Klasse E_A AWG 24-22

VPE 24	Losse verpakking
CKFEK000	CKFEK000EP

fixLink® SL RJ45 Keystone-module haaks cat. 6_A ISO/IEC, afgeschermd



Met de Basic Link RJ45 Keystone-module krijgt de gebruiker een RJ45-connector module van de hoogste kwaliteit. De Basic Link RJ45 Keystone-module kan met behulp van een zijknijptang binnen een minuut worden geconfectioneerd. Door de vrij toegankelijke contactzone is een perfecte contactkwaliteit en en verzekert zo de overdrachtprestaties. De behuizing bestaat uit polycarbonaat en voldoet daardoor aan de hoogste milieu- en mechanische eisen. In combinatie met de aanpasbare modulehouder is een combinatie met alle merken van schakelmateriaal mogelijk. Diverse certificeringen (actuele lijst: www.easylan.nl) van onafhankelijke testlaboratoria maken de hoogste kwaliteitsaanspraak van de Basic Link Keystone-modules compleet. Ze worden in een milieuvriendelijke kartonnen verpakking geleverd.

Connectornorm IEC 60603-7-51

Mechanische eigenschappen

Steekcyclus ≥ 750
Materiaal behuizing zinkspluitgietwerk vernikkeld
Vergulde contacten $50 \mu\text{m}$

Contacten AWG 27-22
Kabeldiameter 5-9 mm

Milieu-eisen

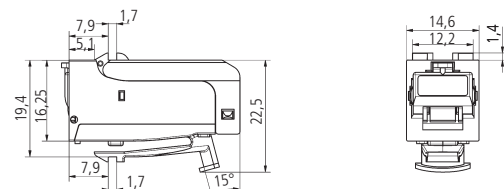
Aansluitklasse IP 20
Temperatuurbereik $-40 \text{ }^\circ\text{C} \dots +70 \text{ }^\circ\text{C}$

Elektrische eigenschappen

Contactweerstand $\leq 20 \text{ m}\Omega$
Isolatieweerstand $\geq 500 \text{ m}\Omega$
Doorslagspanning contact – contact 1000 V DC/AC peak
Doorslagspanning contact – afscherming 1500 V DC/AC peak
Stroomdoorvoercapaciteit bij $50 \text{ }^\circ\text{C}$ 1,25 A
PoE+ volgens IEEE 802.3at PoE+

Transmissie-eigenschappen

10 Gbit Klasse E_A wordt ondersteund ISO/IEC 11801 AMD1 en AMD2, linklengte > 1 m
Cat. 6_A GHMT ISO/IEC 11801 AMD2 lijst op www.easylan.nl

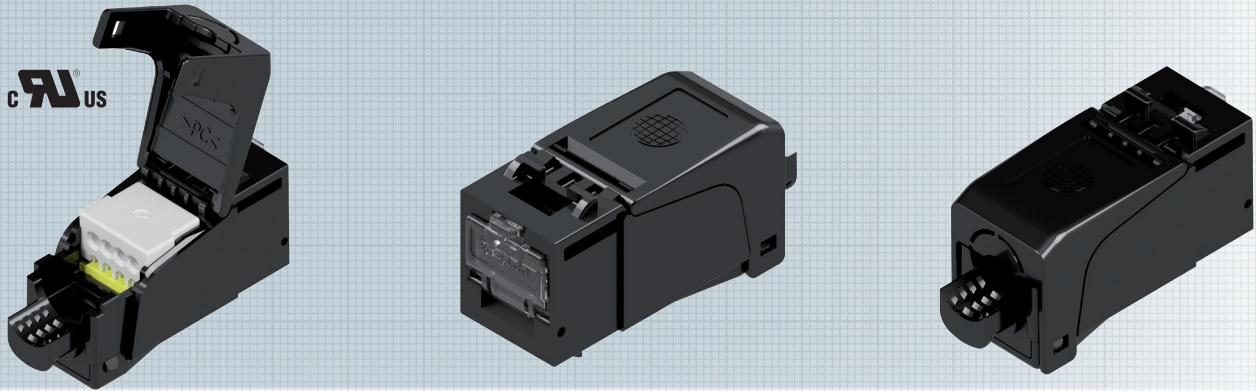


Omschrijving

Bestelnr.

Omschrijving	Bestelnr.	
fixLink® SL RJ45 Keystone afgeschermd cat. 6 _A (ISO/IEC) AWG 24-22 haaks	VPE 24	Losse verpakking
fixLink® SL RJ45 Keystone afgeschermd cat. 6 _A (ISO/IEC) AWG 24-22 haaks	CKWAK007	CKWAK007EP
fixLink® SL RJ45 Keystone afgeschermd cat. 6 _A (ISO/IEC) AWG 27-26 haaks	CKWAKFL7	CKWAKFL7EP

fixLink® RJ45 Keystone-module cat. 6_A ISO/IEC, niet-afgeschermd



Met de fixLink® RJ45 Keystone-module krijgt de gebruiker een RJ45-connector module van de hoogste kwaliteit. De fixLink® RJ45 Keystone-module kan met behulp van een zijknijptang binnen één minuut worden geconfectioneerd. Door de vrij toegankelijke contactzone is een perfecte confectiekwaliteit en en verzekert zo de overdrachtprestaties. De behuizing bestaat uit polycarbonaat en voldoet daardoor aan de hoogste milieu- en mechanische eisen. In combinatie met de aanpasbare modulehouder is een combinatie met alle merken van schakelmateriaal mogelijk. Diverse certificeringen (actuele lijst: www.easylan.nl) van onafhankelijke testlaboratoria maken de hoogste kwaliteitsaanspraak van de fixLink® Keystone-modules compleet. Ze worden in een milieuvriendelijke kartonnen verpakking geleverd.

Connectornorm IEC 60603-7-51

Mechanische eigenschappen

Steekcycli	≥ 750
Materiaal behuizing	polycarbonaat zwart
Vergulde contacten	30 μ"
Contacten	AWG 24-22
Kabeldiameter	5-9 mm

Milieu-eisen

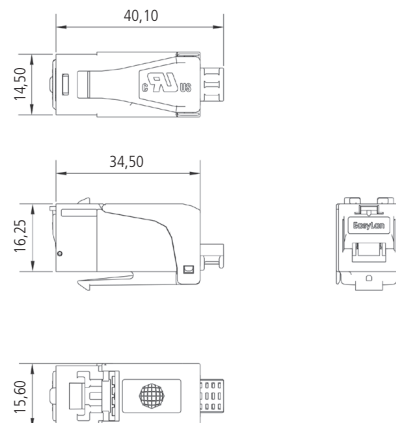
Aansluitklasse	IP2X
Temperatuurbereik	-40 °C ... +70 °C

Elektrische eigenschappen

Contactweerstand	≤ 20 mΩ
Isolatieweerstand tussen de contacten	≥ 500 mΩ
Doorslagspanning contact – contact	1000 V DC/AC peak
Doorslagspanning contact – afscherming	1500 V DC/AC peak
Stroomdoorvoercapaciteit bij 50 °C	1,25 A

Transmissie-eigenschappen

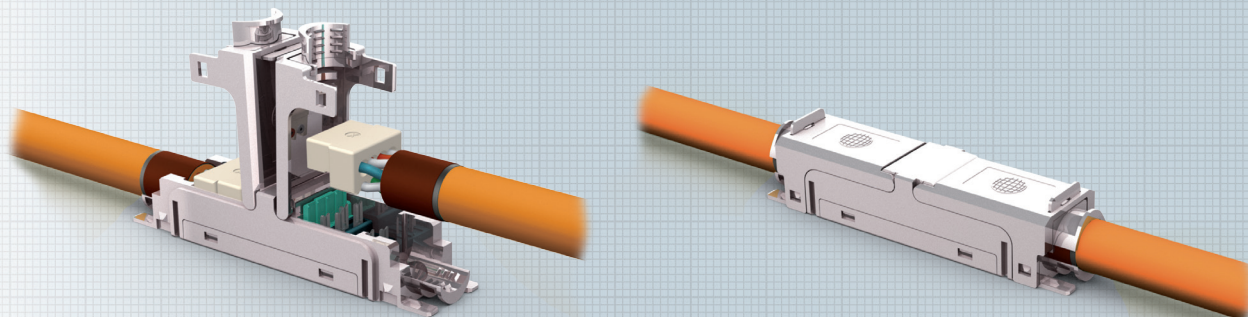
10 Gbit Klasse E _A cat. 6 _A	wordt ondersteund ISO/IEC 11 801 AMD2 ISO/IEC 11 801 AMD3
---	---



Omschrijving	Bestelnr.	
fixLink® RJ45 Keystone niet-afgeschermd cat. 6 _A ISO/IEC AWG 24-22	VPE 24 CKFVK000	Losse verpakking CKFVK000EP

fixLink®-System
Cu

fixLink® Extender cat. 6_A ISO/IEC, afgeschermd



Met de fixLink® Extender kunnen kabels zonder veel moeite worden verlengd. Verder kunnen niet-gebruikte kabels worden gereactiveerd en worden verlengd tot aan de volgende benodigde aansluiting. De schaarse ruimte in het kabelkanaal wordt zo optimaal gebruikt. De extender wordt eenvoudig aan het uiteinde van de geïnstalleerde kabel in het kanaal of tegen de muur geschroefd. Eenmaal geïnstalleerd, kan de verlengde kabel tot de maximale linklengte zelfs voor 10 Gigabit ethernet-transmissie worden gebruikt en wordt PoE+ (Power over Ethernet) ondersteund.

Verpakkingseenheid: 1 stuks/plastic zak

Normen

IEEE 802.3; 10Base-T; 100Base-T; 1000Base-T; 1GBase-T; 10GBase-T; IEEE 802.5; 16 MB; ISDN; ATM, telefoon

Eigenschappen

Materiaal behuizing	zinkspluitgietwerk vernikkeld
Materiaal isolatiedelen	PC aqua
Vergulde contacten	30 μm
Contacten	AWG 27-22, elk volgens fixLink® Extender
Kabeldiameter	5-9,5 mm
Montage	schroefverbinding
EMV	360°-afscherming
Elektrische gegevens	cat. 6 _A , van de verlengde link klasse E _A
Lengte	linklengte max. 90 m
Linkverlenging	zonder extra draaiing in de kabel

Milieu-eisen

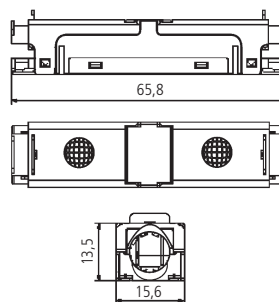
Aansluitklasse	IP 20
Temperatuurbereik	-40 °C ... +70 °C

Elektrische eigenschappen

Contactweerstand	≤ 20 mΩ
Isolatiweerstand tussen de contacten	500 mΩ
Doorslagspanning contact – contact	1000 V DC/AC peak
Doorslagspanning contact – afscherming	≥ 1500 V DC/AC peak
Stroomdoorvoercapaciteit bij 50 °C	1,25 A
PoE+ volgens IEEE 802.3at	PoE+

Transmissie-eigenschappen

10 Gbit Cat. 6 _A	wordt ondersteund ISO/IEC 11801
-----------------------------	---------------------------------

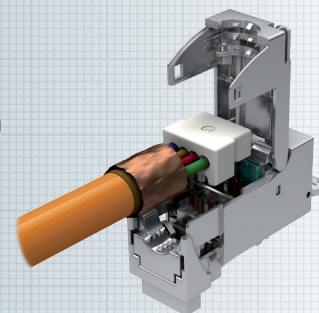
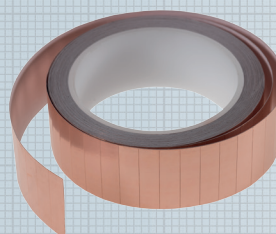


Omschrijving

Bestelnr.

fixLink® Extender cat. 6 _A (ISO/IEC) voor aderdiameters AWG 24-22	CKEFFL00
fixLink® Extender cat. 6 _A (ISO/IEC) zijde A voor AWG 24-22, zijde B voor AWG 27-26	CKEF00FL
fixLink® Extender cat. 6 _A (ISO/IEC) voor aderdiameters AWG 27-26	CKEFFLFL

fixLink® gereedschappen en toebehoren



Afstripgereedschap

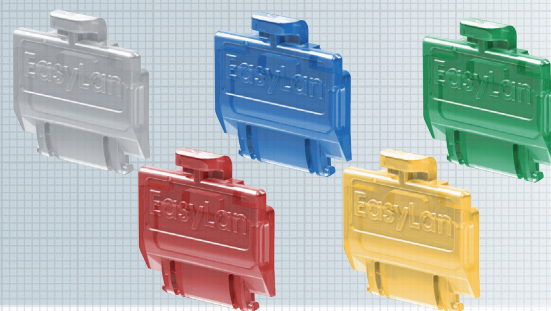
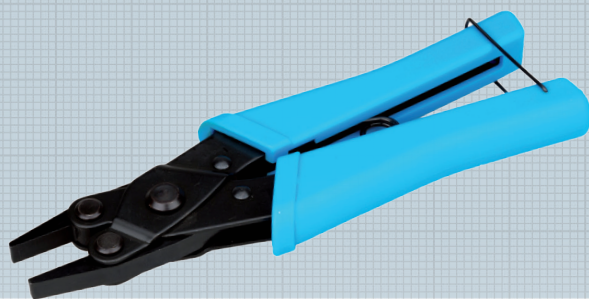
Afstripgereedschap voor de mantel van kabels en het metaalfolie van datakabels. Kleur blauw.

Verpakkingseenheid: 1 stuks

Koperband

Koperband voor het fixeren van de gevlochten afscherming. Voorgesneden op 35 x 9 mm.

Verpakkingseenheid: 20 stuks/zak
1500 stuks/rol



Parallelperstang

Parallelperstang voor het persen van RJ45-modules.

Verpakkingseenheid: 1 stuks/doos

Stofkleppen

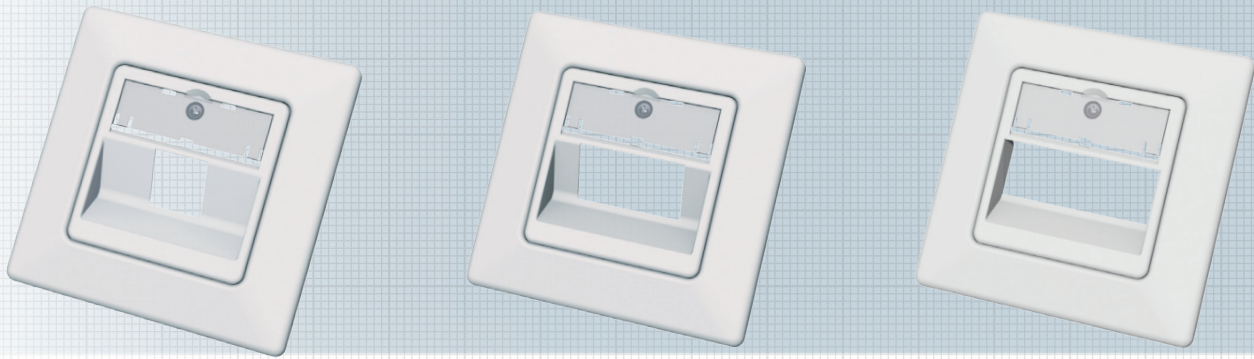
Gekleurde stofkleppen voor preLink® SL en fixLink® SL Keystone-modules.

Verpakkingseenheid: 50 stuks/plastic zak

Omschrijving	Bestelnr.
Afstripgereedschap voor mantels en aderfolie	CZABIBL1
Koperband, zak met 20 voorgestante strips	CZCUBT20
Koperband, rol met 1500 voorgestante strips	CZCUBR15
Parallelperstang	CKZWZ003

Omschrijving	Bestelnr.
preLink®/fixLink® stofklep wit (transparant)	CKZMSKWS
preLink®/fixLink® stofklep blauw (transparant)	CKZMSKBL
preLink®/fixLink® stofklep groen (transparant)	CKZMSKGN
preLink®/fixLink® stofklep rood (transparant)	CKZMSKRD
preLink®/fixLink® stofklep geel (transparant)	CKZMSKYE

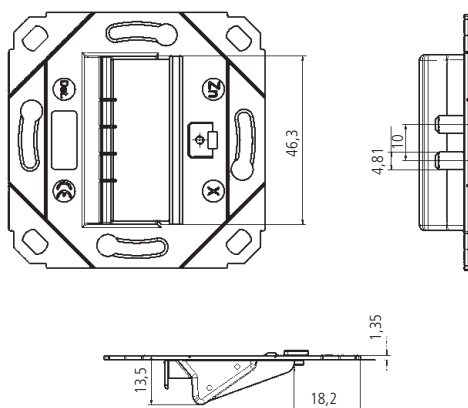
Modulehouder SL, leeg, 45°-uitvoer, verzonken, 1-voudig, 2-voudig, 3-voudig



De modulehouders SL zijn zeer geschikt voor inbouw in een kabelkanaal (EK), voor verzonken montage (UP) en voor opbouwmontage (AP). Door het wegbreken van twee montagelippen is ook vloerpotmontage (BT) mogelijk. De modulehouder SL kan een tot drie EasyLan-Keystones absoluut veilig en permanent opnemen. Deze bevat een groot, centraal labelvenster voor eenvoudige markering. De centraalplaat (50x50 mm) en het afdekraam (80x80 mm) bestaan uit UV-bestendige en extreem breukvaste kunststof. Dit zorgt voor langdurig kleurbehoud.

Eigenschappen

Materiaal	modulehouder: zinksplijgietwerk
Afdekraam	polymeer
Kleur	wit, overeenkomend met RAL 9010
Bezetting	centraalplaat 50 x 50 mm, afdekraam 80 x 80 mm
Toepassing	inbouw in kabelkanalen, verzonken of opbouwmontage
Verpakkingseenheid	5 stuks/doos

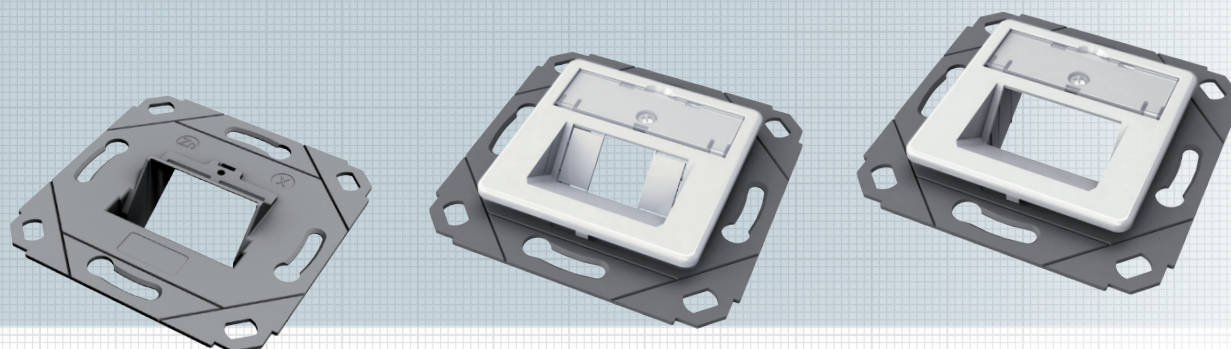


Omschrijving

Bestelnr.

preLink®/fixLink® modulehouder SL incl. centraalplaat en afdekraam 80x80 mm haakse uitvoer 1-voudig	CKVDUSL1R
preLink®/fixLink® modulehouder SL incl. centraalplaat en afdekraam 80x80 mm haakse uitvoer 2-voudig	CKVDUSL2R
preLink®/fixLink® modulehouder SL incl. centraalplaat en afdekraam 80x80 mm haakse uitvoer 3-voudig	CKVDUSL3R

Aanpasbare modulehouder SL leeg, 45°-uitvoer, 1-voudig, 2-voudig



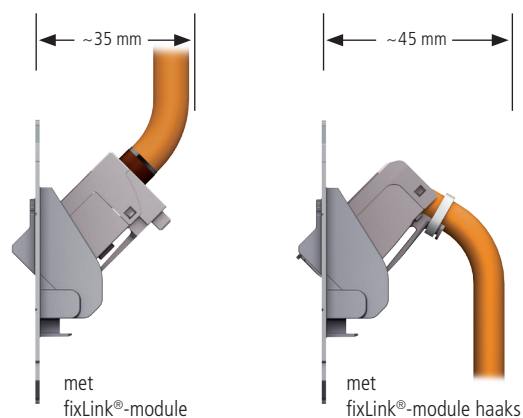
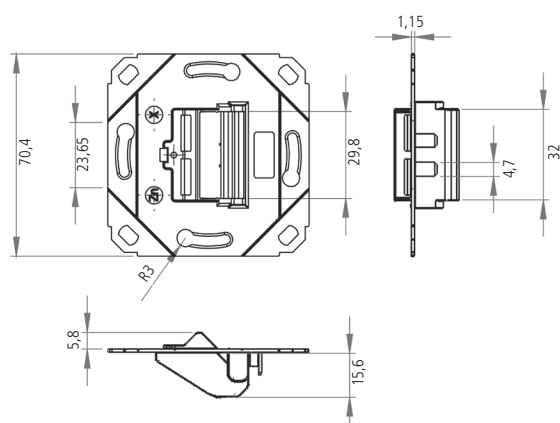
De aanpasbare modulehouder heeft een frame van zinksputgietwerk. Deze is geschikt voor inbouw in een kabelkanaal (EK), voor verzonken montage (UP) en, via een apart frame, ook voor opbouwmontage (AP). Door het wegbreken van twee montage lippen is ook vloerpotmontage (BT) mogelijk. De aanpasbare datadoos kan worden gecombineerd met bijna alle merken van schakelmateriaal die op de markt verkrijgbaar zijn.

Een compatibiliteitslijst vindt u op www.easylan.nl. Vanwege de UAE-compatibiliteit biedt de aanpasbare datadoos geen ruimte voor een stofklep.

Eigenschappen

Materiaal	modulehouder: zinksputgietwerk
Kleur afdekking	wit, overeenkomend met RAL 9010
Bezetting	centraalplaat 50 x 50 mm, preLink® SL, fixLink® SL
Toepassing	inbouw in kabelkanaal, verzonken of opbouwmontage, te combineren met alle UAE-afdekplaten van gangbare merken schakelmateriaal
Verpakkingseenheid	5 stuks/doos

Inbouwvoorbeelden



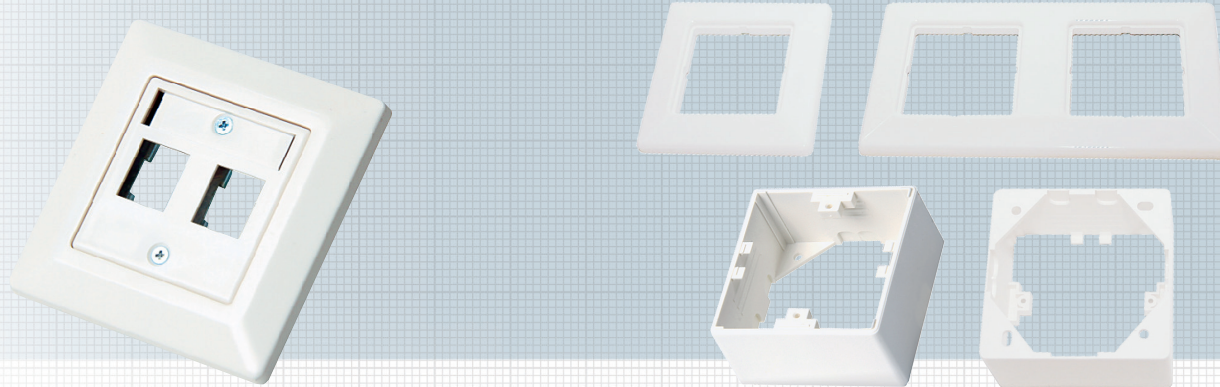
Omschrijving

preLink®/fixLink® aanpasbare modulehouder (zonder afdekking), 1-voudig, 2-voudig
preLink®/fixLink® aanpasbare modulehouder SL met centraalplaat haakse uitvoer, 2-voudig
preLink®/fixLink® aanpasbare modulehouder SL met centraalplaat haakse uitvoer, 1-voudig

Bestelnr.

CKVD1DS
CKVD1D1
CKVD1D2

Modulehouder, leeg, UP, rechte uitvoer UP-frame en AP-behuizing



Modulehouder, leeg, UP, rechte uitvoer, verzonken, 2-voudig

De modulehouder met rechte Keystone-uitvoer bestaat uit een zinksputgietwerk-frame en is geschikt voor inbouw in een kabelkanaal (EK), voor verzonken montage (UP) en, via een apart frame, ook voor opbouwmontage (AP).

Eigenschappen

Materiaal	modulehouder: zinksputgietwerk
Afdekraam	polymeer
Kleur	wit, overeenkomend met RAL 9010
Bezetting	centraalplaat 50 x 50 mm, afdekraam 80 x 80 mm, label (ook als apart reserveonderdeel verkrijgbaar)
Verpakkingseenheid	5 stuks/doos

Afdekraam 1-/2-voudig

Eigenschappen

Materiaal	kunststof
Kleur	wit, overeenkomend met RAL 9010
Toepassing	afdekraam voor preLink®/fixLink® modulehouder SL
Verpakkingseenheid	5 stuks/doos

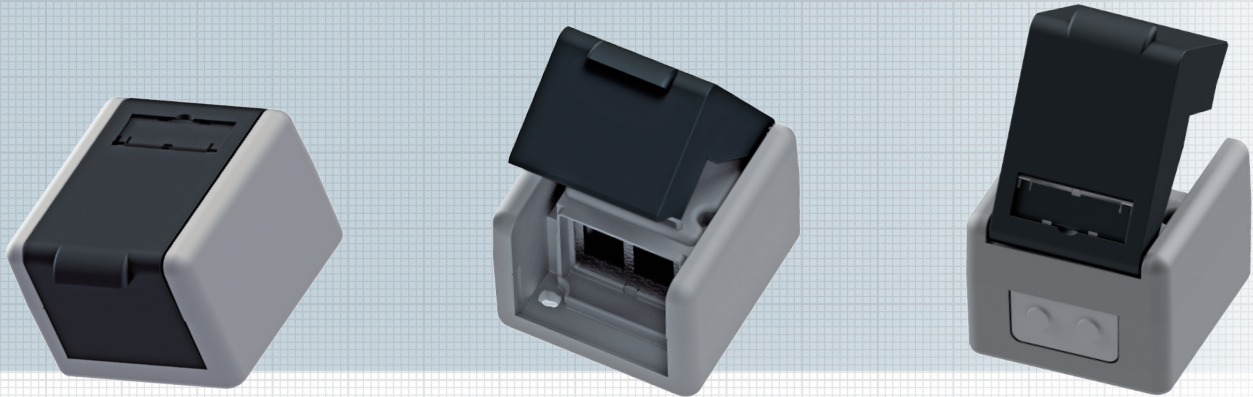
Opbouwbehuizing IP20, 80x80x42 mm

Eigenschappen

Materiaal	kunststof
Afm.	80 x 80 x 42 mm
Kleur	wit, overeenkomend met RAL 9010
Toepassing	opbouwframe voor preLink®/fixLink® modulehouder SL
Verpakkingseenheid	5 stuks/doos

Omschrijving	Bestelnr.
preLink®/fixLink® modulehouder incl. centraalplaat en afdekraam 80x80 mm rechte uitvoer 2-voudig	CKVDU292
Afdekraam 80x80 mm 1-voudig voor modulehouder, wit RAL 9010	ADZ00102
Afdekraam 150x80 mm 2-voudig voor modulehouder, wit RAL 9010	ADZ00103
Opbouwframe 80x80x42 mm, wit RAL 9010	CKVDAP90
Tussenframe voor opbouwframe, wit RAL 9010	CKVDDR90

Modulehouder, leeg, opbouw rechte uitvoer, 2-voudig, IP44



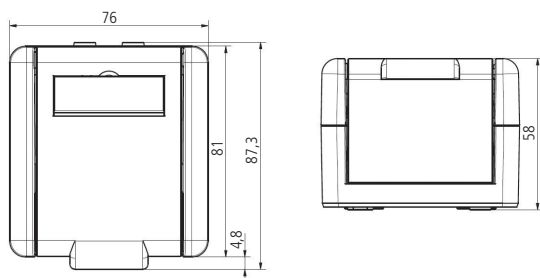
De robuuste opbouwbehuizing is met behulp van een adapter-inzetstuk geschikt voor inbouw van twee preLink® / fixLink®-Keystone-modules.

Voor de invoer van twee kabels met een diameter van elk 7,0 - 9,5mm bevinden zich achter op de doos twee gemakkelijk te doorbreken doorbraakpunten.

De modulehouder biedt beschermingsgraad IP20 in gepatchte toestand, beschermingsgraad IP44 in gesloten toestand.

Eigenschappen

Materiaal	polyamide
Kleur	grijs RAL 7035/zwart RAL 9005
Afm.	76 x 58 x 87,3 mm
Aansluitklasse	beschermingsgraad IP44
Verpakkingseenheid	1 stuks/doos



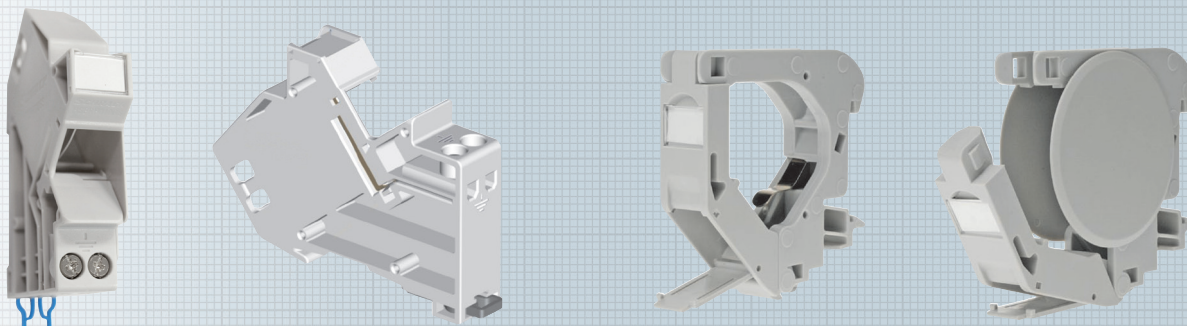
Omschrijving

Modulehouder, opbouw, rechte uitvoer 2-voudig, IP44

Bestelnr.

CKVDAP92

DIN-rail-modulebehuizing en -adapterset



DIN-rail-modulebehuizing met 1 module

DIN-rail-modulebehuizing met preLink®-/fixLink®-module, geschikt voor verdeelkasten met afdekking voor stroomonderbrekers.

Eigenschappen

Materiaal	kunststof
Kleur	grijs, RAL 7035
Afm.	18 x 65 x 90 mm (1TE-inbouw) aparte aardaansluiting
Toepassing	modulebehuizing van een module op DIN-rails, geschikt voor verdeelkasten met afdekking voor stroomonderbrekers
Verpakkingseenheid	1 stuks/plastic zak

Compacte DIN-rail-modulebehuizing met 1 module

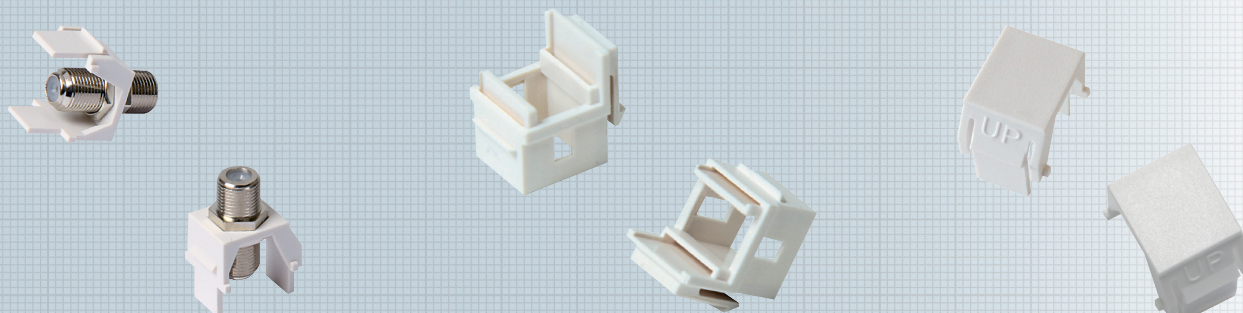
DIN-rail-modulebehuizing met preLink®-/fixLink®-module, geschikt voor verdeelkasten zonder afdekking voor stroomonderbrekers.

Eigenschappen

Materiaal	kunststof
Kleur	grijs, RAL 7035
Afm. zonder zijafdekking	18 x 70,5 x 67,5 mm
Afm. met zijafdekking	18 x 70,5 x 67,5 mm
Toepassing	(1TE-inbouw), geïntegreerde aardaansluiting modulebehuizing van een module op DIN-rail, geschikt voor verdeelkasten zonder afdekking

Omschrijving	Bestelnr.
DIN-rail-modulebehuizing met 1 module (voor verdeelkasten met afdekking)	CKVHMOD
Compacte DIN-rail-modulebehuizing met 1 module (geïntegreerde aardaansluiting)	CKVHECOMOD
Zijafdekking voor compacte DIN-rail-modulebehuizing VPE: 2	CKVHECOSTL
Adapterclip voor montage op DIN-rail	CKVHMEK

Keystone-F-connector (coax) en blindafdekking Lege Keystone-module voor SC-S of LC-D



F-connector en blindafdekking als vervanging voor een module

De F-connector dient voor integratie van coax-kabels in preLink®/fixLink® patchpanelen en in contactdozen. De preLink®/fixLink® blindafdekking kan zowel in een distributiepaneel als in een contactdoos worden gebruikt om ongebruikte poorten af te dekken.

Eigenschappen

Materiaal	polymeer
Kleur	wit, overeenkomend met RAL 9010
Opmerking	bij de doos moet u de stofklep verwijderen voordat u de F-connector installeert.
Verpakkingseenheid	1 stuks

Lege module voor SC-S of LC-D als vervanging voor een module

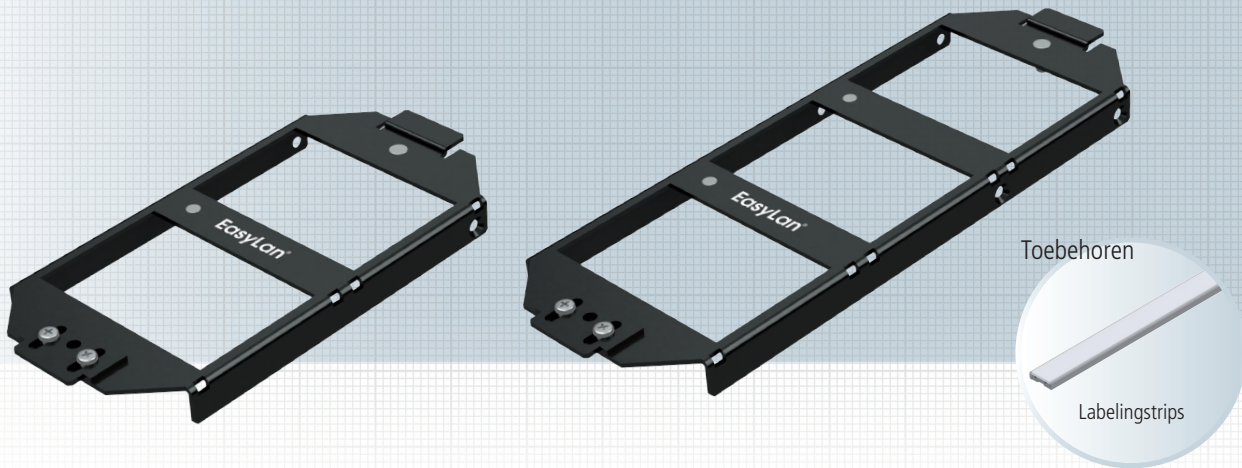
Lege module voor SC-S- of LC-D-connector in distributiepaneel of contactdoos.

Eigenschappen

Materiaal	polymeer
Kleur	wit, overeenkomend met RAL 9010
Opmerking	bij de doos moet voor de montage de stofklep worden verwijderd.
Verpakkingseenheid	1 stuks

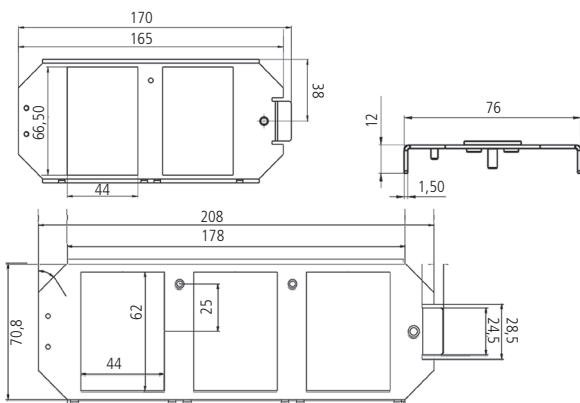
Omschrijving	Bestelnr.
F-connector in Keystone-formaat voor integratie van coax-kabels	CKVZMFK1
Blindafdekking voor Keystone-uitsparing wit RAL 9010	CKVZMB01
Keystone-adapter voor LC-D/SC-S wit RAL 9010	CKVZMLC1
Blindafdekking zwart	CKVZMB02

OBO/Ackermann vloerpotsystemen GB2, GB3



De houderplaat vervangt de apparaathouders en biedt zo de grootst mogelijke ruimte voor kabeldoorvoer. De schuine in- en uitvoer maakt betrouwbare kabelgeleiding mogelijk, ook bij zeer lage tussenvloeren.

Een combinatie met inbouwplaten voor 4x preLink®/fixLink®-modules of 1x H.D.S. is mogelijk. De inbouwplaten worden met twee schroeven aan de houderplaat bevestigd, onnodige openingen van de houderplaat kunnen stofdicht worden afgedekt met blindplaten.



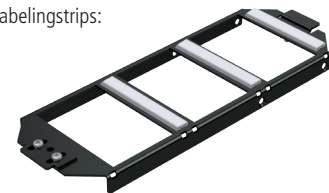
Eigenschappen

Afm.	volgens de specificaties van Ackermann ondervloersystemen
Materiaal	plaatstaal gepoedercoat
Kleur	zwart, RAL 9005
Materiaaldikte	1,5 mm
Bezetting	- met max. 12 busmodules preLink®/fixLink® - met max. 3 H.D.S.-Cu-modules
Uitvoering	GB2 en GB3
Verpakkingseenheid	elk 1 stuks

Toebehoren

Zelfklevende labelingsstrips voor markering van de losse inbouwplaten en poorten.	
Lengte	63 mm
Verpakkingseenheid	elk 5 stuks/plastic zak

Mogelijke positionering van de labelingsstrips:



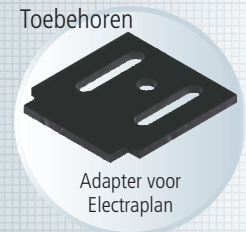
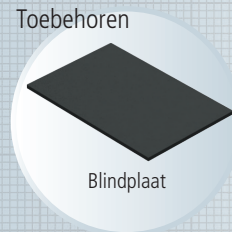
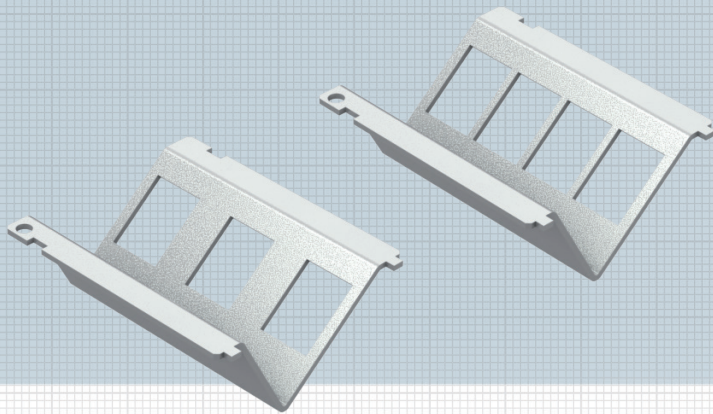
Omschrijving

OBO/Ackermann vloerpotsystemen houderplaat GB2 modulair, zwart RAL9005
OBO/Ackermann vloerpotsystemen houderplaat GB3 modulair, zwart RAL9005
Zelfklevende labelingsstrips, lengte 63 mm, VPE 5 stuks

Bestelnr.

ABG00011
ABG00012
AVZBTK063

OBO/Ackermann inzetelementen voor vloerpotsystemen GB2, GB3, toebehoren



Inbouwplaten voor 3 of 4 Keystone-modules

De inzetelementen voor de modules zijn vanwege de aardverbinding niet gepoedercoat of vuurverzinkt. De inbouwplaten worden met twee schroeven aan de houderplaat bevestigd, onnodige openingen van de houderplaat kunnen stofdicht worden afgedekt met blindplaten.

Eigenschappen

Afm.	volgens de specificaties van OBO/Ackermann ondervloersystemen
Materiaal	plaatstaal gepoedercoat
Kleur inzetelementen	metaal, vuurverzinkt
Kleur blindplaat	metaal, zwart RAL 9005
Materiaaldikte	1,5 mm

Toebehoren

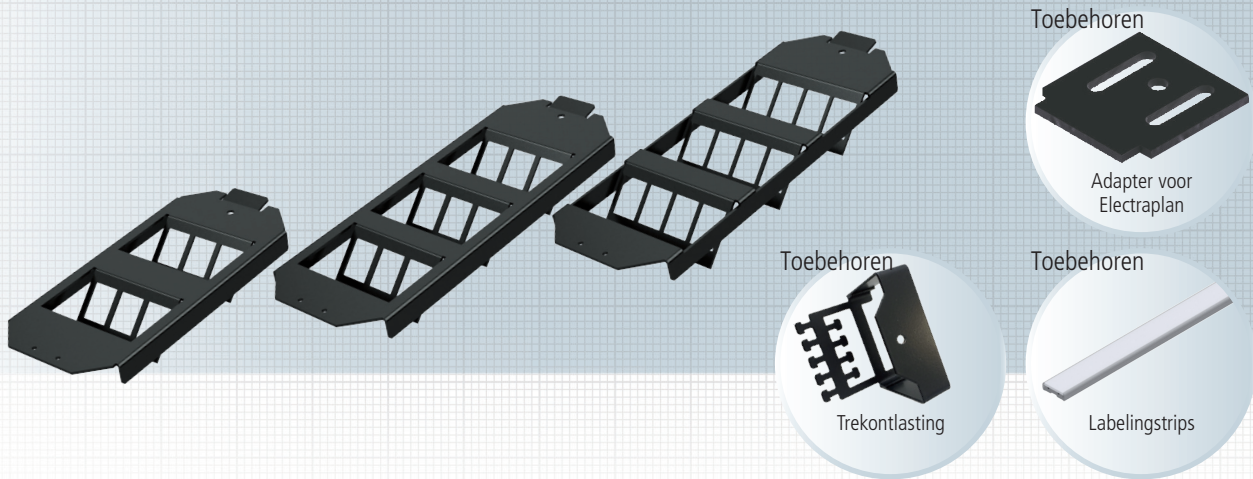
Zelfklevende labelingsstrips voor markering van de losse inbouwplaten en poorten.	
Lengte	63 mm
Verpakkingseenheid	elk 5 stuks/plastic zak

Inbouwvoorbeelden



Omschrijving	Bestelnr.
OBO/Ackermann vloerpotsystemen Inbouwplaat 4x Keystone-modules, verzinkt	ABG00014
OBO/Ackermann vloerpotsystemen Inbouwplaat 3x Keystone-modules, verzinkt	ABG00016
OBO/Ackermann vloerpotsystemen Inbouwplaat 1x HDS, verzinkt	ABG00015
OBO/Ackermann vloerpotsystemen blindplaat, zwart RAL 9005	ABG00013
Adapter voor Electraplan	ABG00017
Trekontlasting	ABG00018
Zelfklevende labelingsstrips, lengte 63 mm, VPE 5 stuks	AVZBTK063

OBO / Ackermann vloerpothouder Basic GB2, GB3



De Keystone-vloerpothouder vervangt de apparaathouder en biedt zo de grootst mogelijke ruimte in de kabeldoorvoer. De schuine in- en uitvoer maakt betrouwbare kabelgeleiding mogelijk, ook bij zeer lage tussenvloeren. De inbouwplaten worden met twee schroeven aan de houderplaat bevestigd, onnodige Keystone-openingen van de vloerpothouder kunnen stofdicht worden afgedekt met blindplaten. Met behulp van een adapter kan de vloerpothouder ook voor Electraplan-apparaathouders worden gebruikt.

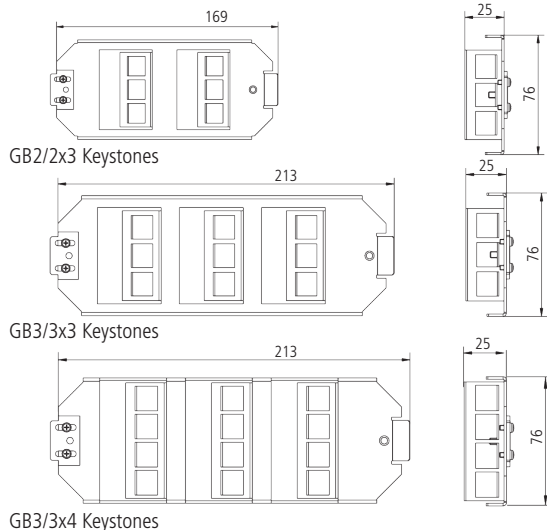
Eigenschappen

Afm.	volgens de specificaties van OBO/Ackermann ondervloersystemen Met behulp van een adapter is inbouw in Electraplan mogelijk
Materiaal	plaatstaal gepoedercoat
Kleur	zwart RAL 9005
Materiaaldikte	1,5 mm
Bezetting	- 2x3 Keystone-modules in GB2-houder - 3x3 Keystone-modules in GB3-houder - 3x4 Keystone-modules in GB3-houder
Uitvoering	GB2 en GB3
Verpakkingseenheid	elk 1 stuks

Toebehoren

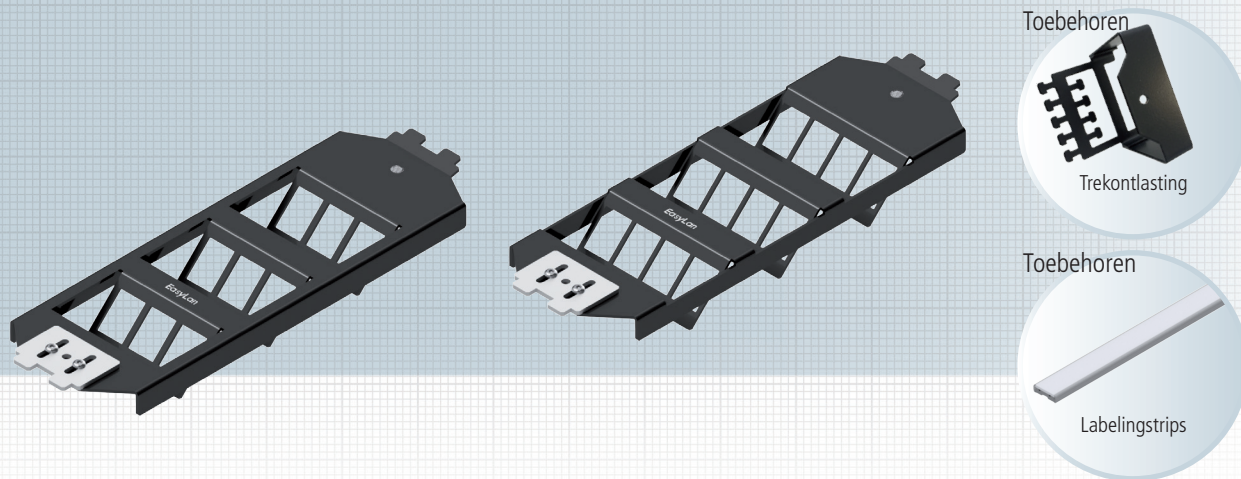
Zelfklevende labelingsstrips voor markering van de losse inbouwplaten en poorten.	
Lengte	63 mm
Verpakkingseenheid	elk 5 stuks/plastic zak

Mogelijke positionering van de labelingsstrips:



Omschrijving	Bestelnr.
OBO/Ackermann vloerpothouder Basic GB2 2x3 Keystone	ABGECO23
OBO/Ackermann vloerpothouder Basic GB3 3x3 Keystone	ABGECO33
OBO/Ackermann vloerpothouder Basic GB3 3x4 Keystone	ABGECO34
Adapter voor Electraplan	ABG00017
Trekontlasting	ABG00018
Zelfklevende labelingsstrips, lengte 63 mm, VPE 5 stuks	AVZBTK063

PUK-vloerpothouder Basic GB3



De Keystone-vloerpothouder vervangt de apparaathouder en biedt zo de grootst mogelijke ruimte in de kabeldoorvoer. De schuine in- en uitvoer maakt betrouwbare kabelgeleiding mogelijk, ook bij zeer lage tussenvloeren. De inbouwplaten worden met twee schroeven aan de houderplaat bevestigd, onnodige Keystone-openingen van de vloerpothouder kunnen stofdicht worden afgedekt met blindplaten. De vloerpothouders zijn compatibel met het PUK-vloerpoetsysteem.

Eigenschappen

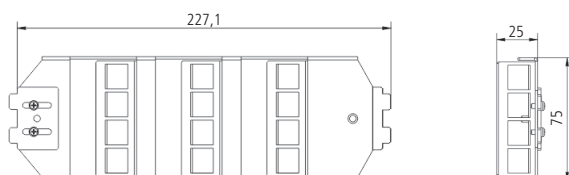
Materiaal	plaatstaal gepoedercoat
Kleur	zwart, RAL 9005
Materiaaldikte	1,5 mm
Bezetting	3x3 Keystone-modules in houder 3x4 Keystone-modules in houder
Verpakkingseenheid	elk 1 stuks

Toebehoren

Zelfklevende labelingstrips voor markering van de losse inbouwplaten en poorten.	
Lengte	63 mm
Verpakkingseenheid	elk 5 stuks/plastic zak

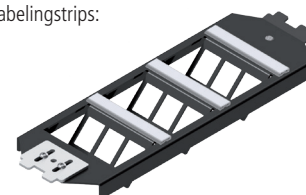


GB3/3x3 Keystones



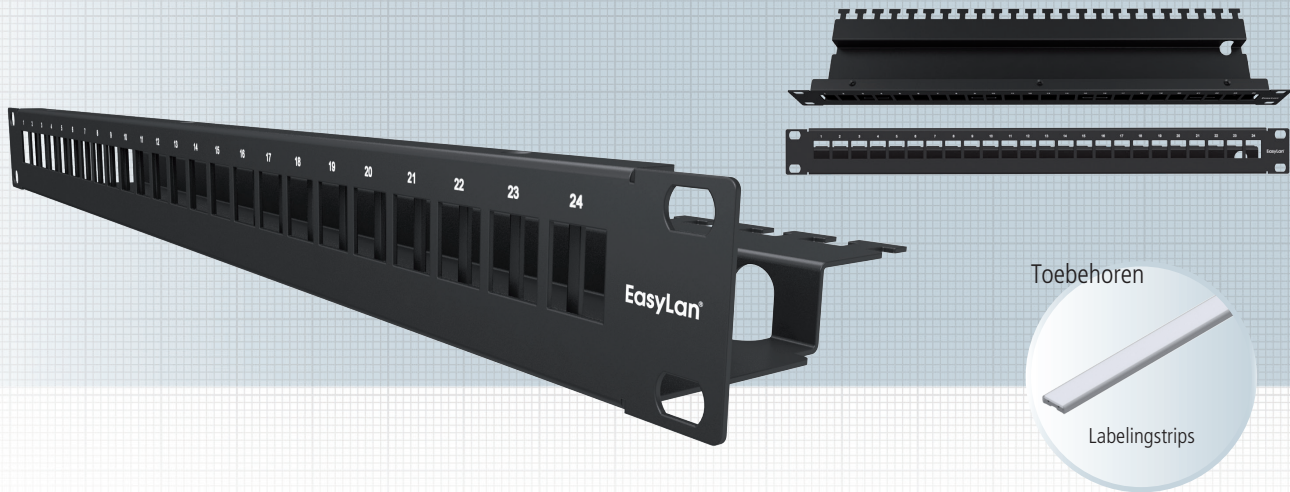
GB3/3x4 Keystones

Mogelijke positionering van de labelingstrips:



Omschrijving	Bestelnr.
PUK-vloerpothouder Basic GB3 3x3 Keystone	AGBPUK33
PUK-vloerpothouder Basic GB3 3x4 Keystone	AGBPUK34
Trekontlasting	ABG00018
Zelfklevende labelingstrips, lengte 63 mm, VPE 5 stuks	AVZBTK063

Paneel 19" 1HE voor 24 Keystone-modules rechte uitvoer



Het distributiepaneel 19" 1HE biedt ruimte voor max. 24 preLink®/fixLink® RJ45 Keystone-modules. Het is in twee niveaus opgebouwd, waardoor de modules aansluiten op de frontplaat. Het distributiepaneel kan naar keuze in RVS of gepoedercoat plaatstaal worden besteld.

Het montagemateriaal en de Keystone-modules worden niet meegeleverd.

Normen	IEC 60 603-7-1
---------------	----------------

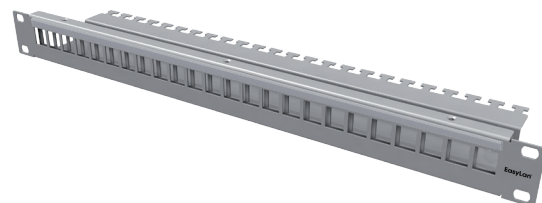
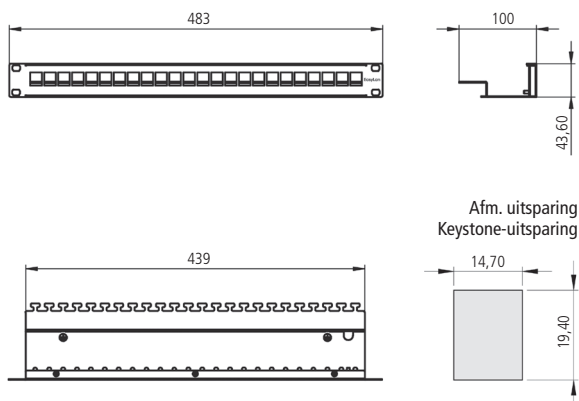
Eigenschappen	
----------------------	--

Inbouwmaat	19" 1HE diepte 100 mm
Voorkant	standaard uitsparing 24 modules
Achterkant	kabelklem
Materiaal behuizing	plaatstaal gepoedercoat RAL 7035/RVS
Kabelbevestiging	via kabelbinders
Materialen	volgens RoHS 2002/95/EG
Aansluitklasse	IP20
Temperatuurbereik	-40 °C ... +70 °C
Toepassing	inbouw in verdelerframe
Verpakkingseenheid	1 stuks/doos

Toebehoren	
-------------------	--

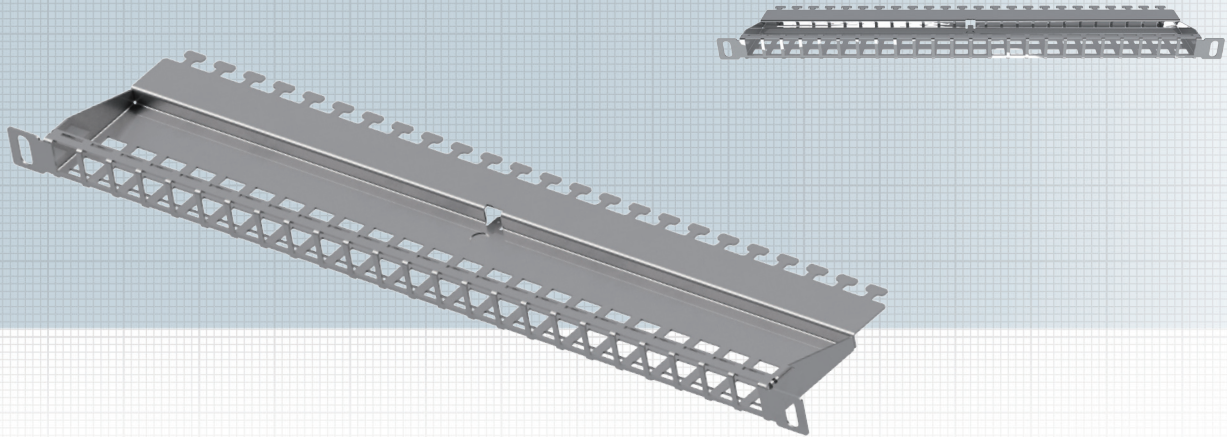
Zelfklevende labelingstrips voor markering van de poorten.	
Lengte	430 mm
Verpakkingseenheid	elk 5 stuks/plastic zak

Mogelijke positionering van de labelingstrips:



Omschrijving	Bestelnr.	
preLink®/fixLink® paneel 19" 1HE 24x Keystone, grijs RAL 7035 / zwart RAL 9005	zwart RAL 9005	grijs RAL 7035
	CKVPL0102E	CKVPL0101E
preLink®/fixLink® paneel 19" 1HE 24x Keystone, RVS		CKVPL020EE
Zelfklevende labelingstrips, lengte 430 mm, VPE 5 stuks	AVZBTK430	

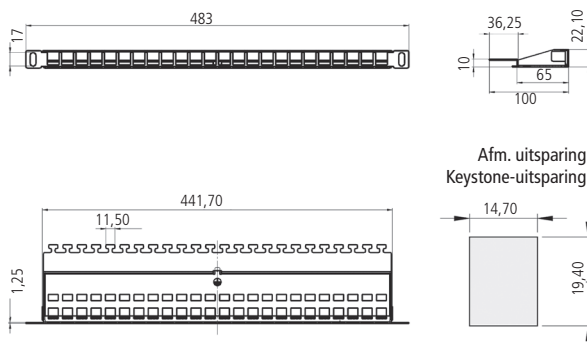
Paneel 19" 0,5HE voor 24 Keystone-modules rechte uitvoer



Het preLink®/fixLink® distributiepaneel 19" 0,5HE biedt ruimte voor max. 24 fixLink® RJ45 Keystone-modules. Deze sluiten aan op de frontplaat.

Het montage materiaal en de Keystone-modules worden niet meegeleverd.

Normen	IEC 60 603-7-1
Eigenschappen	
Inbouwmaat	19" 0,5HE diepte 100 mm
Voorkant	standaard uitsparing 24 modules
Achterkant	kabelklem
Materiaal behuizing	RVS
Kabelbevestiging	via kabelbinders
Materialen	volgens RoHS 2002/95/EG
Aansluitklasse	IP20
Temperatuurbereik	-40 °C ... +70 °C
Toepassing	inbouw in verdelerframe
Verpakkingseenheid	1 stuks/doos



Inbouwvoorbeeld



Omschrijving	Bestelnr.
preLink®/fixLink® paneel 19" 0,5HE 24x Keystone, RVS	CKVPL5F0EE
Labelingstrips van RVS voor 19" distributiepanelen, panelen, etc.	CVZB5FEE

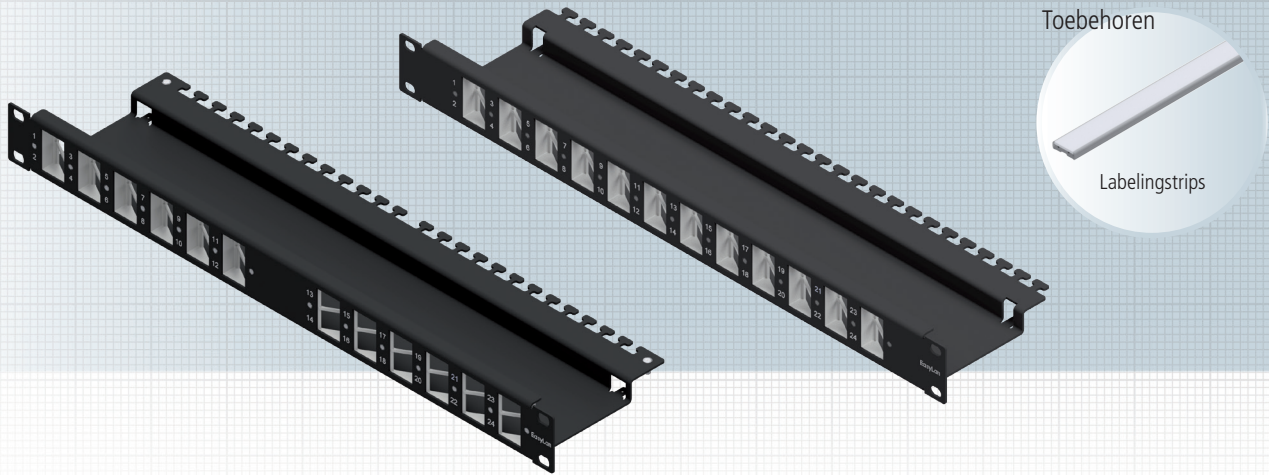
fixLink®-System
Cu

Hoekpaneel 30° 19" 1HE voor 24 Keystone-modules

variant 1: uitvoer Keystone-modules: 12 links, 12 rechts

Variant 2: uitvoer Keystone-modules: 24 links

variant 3: uitvoer Keystone-modules: 24 rechts



Bij het preLink®/fixLink® hoekpaneel heeft de gebruiker de mogelijkheid om 24 Keystone-modules onder een hoek van 30° in het paneel vast te klikken, waardoor de aangesloten patchkabels automatisch naar de zijkant van de kast lopen en alleen nog maar zijdelings naast patchvlak bevestigd hoeven te worden. Er zijn dan geen extra rangeerpanelen voor de kabelgeleiding meer nodig. In praktijk nemen de hoekpanelen met de vlakke voorkant en de schuin lopende patchkabels ook minder ruimte naar voren in dan conventionele patchpanelen met verticaal geplaatste poorten. Het montagemateriaal en de Keystone-modules worden niet meegeleverd.

Materiaal behuizing
Kabelbevestiging
Materialen
Milieu-eisen
Temperatuurbereik
Toepassing
Verpakkingseenheid

plaatstaal gelakt, grijs RAL 7035
via kabelbinders
plaatstaal gepoedercoat RAL 7035
Aansluitklasse IP20
-40 °C ... +70 °C
inbouw in verdelersframe
1 stuks/doos

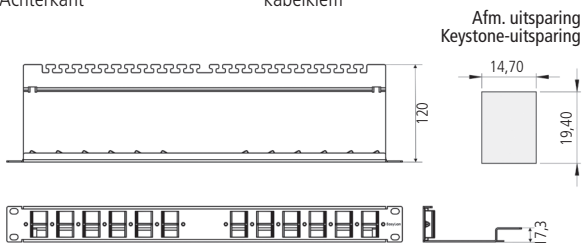
Toebehoren

Zelfklevende labelingstrips voor markering van elk twee poorten. De labelingstrips kunnen tussen de uitsparingen worden aangebracht.
Lengte 32 mm
Verpakkingseenheid 12 stuks/plastic zak

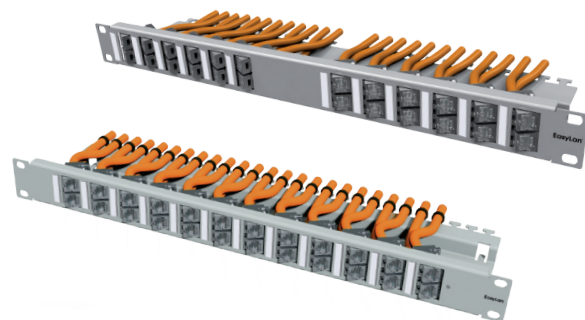
Normen IEC 60 603-7-1

Eigenschappen

Inbouwmaat 19" 1HE diepte 120 mm
Voorkant standaard uitsparing 24 modules
Achterkant kabelklem



Inbouwvoorbeelden (incl. labelingstrips):

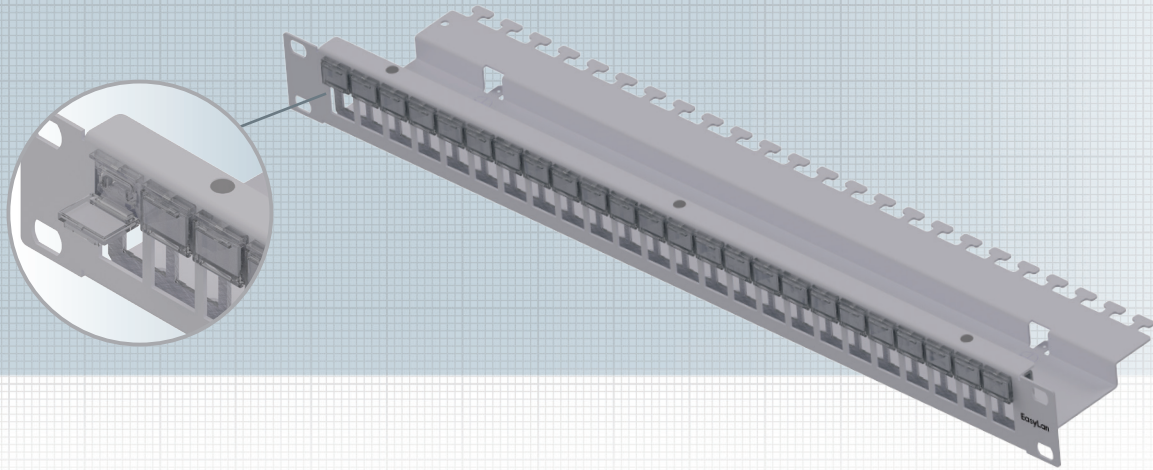


Omschrijving

Bestelnr.

	zwart RAL 9005	grijs RAL 7035
preLink®/fixLink® hoekpaneel 1HE 19" variant 1/uitvoer Keystone-modules: 12 links, 12 rechts, grijs RAL 7035/zwart RAL 9005	CKVPLW02E	CKVPLW01E
preLink®/fixLink® hoekpaneel 1HE 19" variant 2/uitvoer Keystone-modules: 24 links, grijs RAL 7035/zwart RAL 9005	CKVPL0L02E	CKVPL0L01E
preLink®/fixLink® hoekpaneel 1HE 19" variant 3/uitvoer Keystone-modules: 24 rechts, grijs RAL 7035/zwart RAL 9005	CKVPL0R02E	CKVPL0R01E
Zelfklevende labelingstrips, lengte 32 mm, VPE 12 stuks	AVZBTK032	

Paneel 19" 1HE voor 24 Keystone-modules, inclusief labelvenster



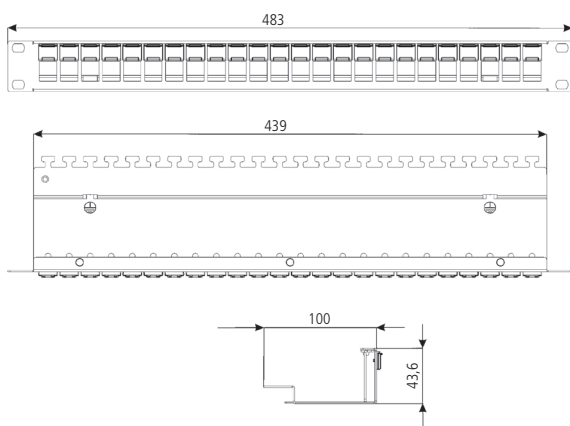
Het distributiepaneel 19" 1HE biedt ruimte voor max. 24 preLink®/fixLink® RJ45 Keystone-modules. Het is in twee niveaus opgebouwd, waardoor de modules aansluiten op de frontplaat. Het distributiepaneel kan naar keuze in RVS of gepoedercoat plaatstaal worden besteld.

Daarnaast bestaat de mogelijkheid om de aparte poorten met behulp van een meegeleverd, geperforeerd 12x33-labelblad te markeren.

Normen IEC 60 603-7-1

Eigenschappen

Inbouwmaat	19" 1HE diepte 100 mm
Voorkant	standaard uitsparing 24 modules
Achterkant	kabelklem
Materiaal behuizing	plaatstaal gepoedercoat RAL 7035/RVS
Kabelbevestiging	via kabelbinders
Materialen	volgens RoHS 2002/95/EG
Aansluitklasse	IP20
Temperatuurbereik	-40 °C ... +70 °C
Toepassing	inbouw in verdelerframe
Verpakkingseenheid	1 stuks/doos



Sjabloon voor labelblad op www.easylan.de:

Nr	Titel	Beschreibung
1	EG 21-01	EG 31-01
2	EG 21-02	EG 31-02
3	EG 21-03	EG 31-03
4	EG 21-04	EG 31-04
5	EG 21-05	EG 31-05
6	EG 21-06	EG 31-06
7	EG 21-07	EG 31-07



Omschrijving

Inbouwpaneel 1HE 19" voor 24 Keystone-modules incl. labelvenster

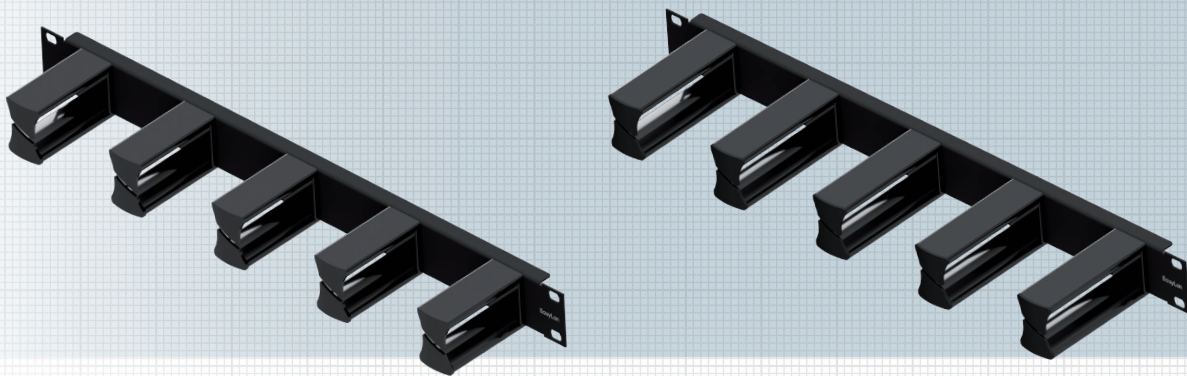
Labelblad wit

Bestelnr.

CKVPL0B01E

AZVBS10

Rangeerpaneel 19" met 5 kunststof beugels 2K

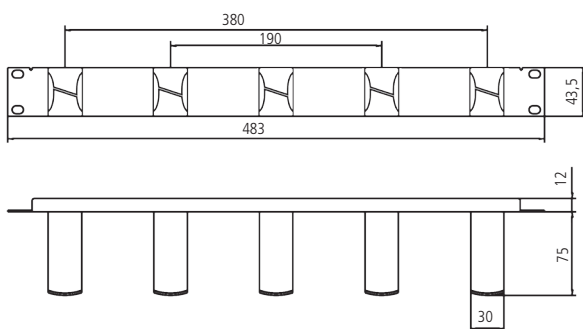


Rangeerpaneel 19" 1HE 75 mm

Rangeerpaneel 19" 1HE, 5 beugels van kunststof, voor uitvoer van kabels in 19"-kast met inachtneming van de buigradius voor glasvezelkabels.

Eigenschappen

Materiaal	plaatstaal gepoedercoat
Kleur	grijs, RAL 7035
Toepassing	inbouw in 19"-kast
Beschrijving	5 rangeerbeugels van kunststof 2K op houderpaneel 19"
Materiaal beugel	polycarbonaat
Lengte beugel	75 mm
Verpakkingseenheid	1 stuks/doos

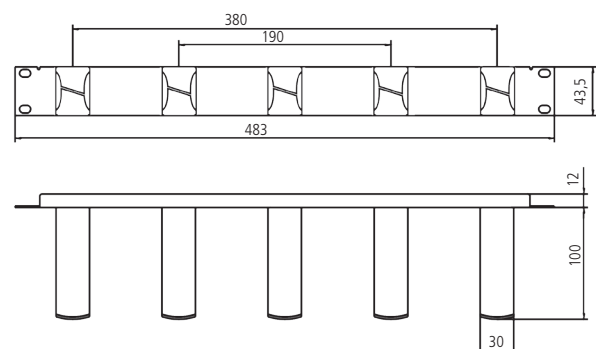


Rangeerpaneel 19" 1HE 100 mm

Rangeerpaneel 19" 1HE, 5 beugels van kunststof, voor uitvoer van kabels in 19"-kast met inachtneming van de buigradius voor glasvezelleidingen.

Eigenschappen

Materiaal	plaatstaal gepoedercoat
Kleur	grijs, RAL 7035
Toepassing	inbouw in 19"-kast
Beschrijving	5 rangeerbeugels van kunststof 2K op houderpaneel 19"
Materiaal beugel	polycarbonaat
Lengte beugel	100 mm
Verpakkingseenheid	1 stuks/doos

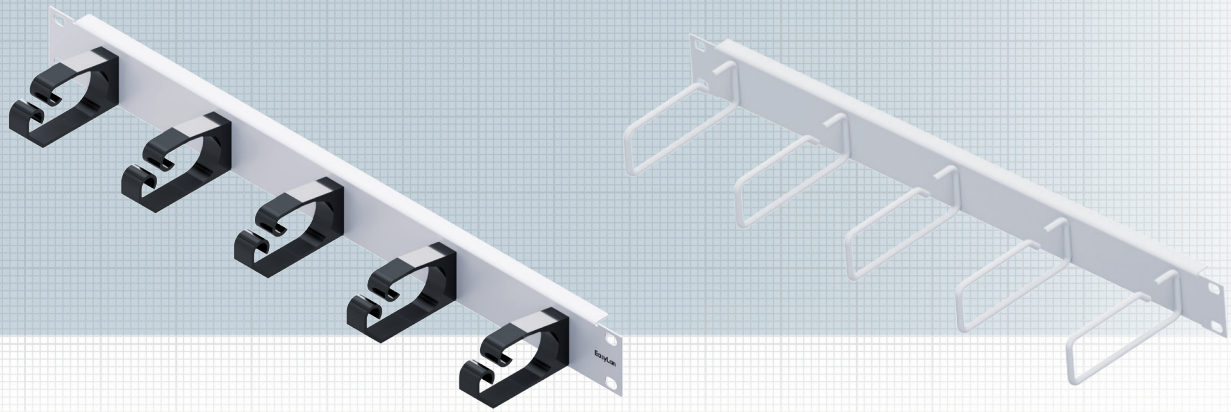


Omschrijving

Bestelnr.

Omschrijving	Bestelnr.	Bestelnr.
Rangeerpaneel 1HE met 5 kunststof beugels 2K 75 mm	zwart RAL 9005	grijs RAL 7035
	AVR5KSTD2E	AVR5KSTD1E
Rangeerpaneel 1HE met 5 kunststof beugels 2K 100 mm	AVR5KSTE2E	AVR5KSTE1E

Rangeerpaneel 19" met 5 beugels

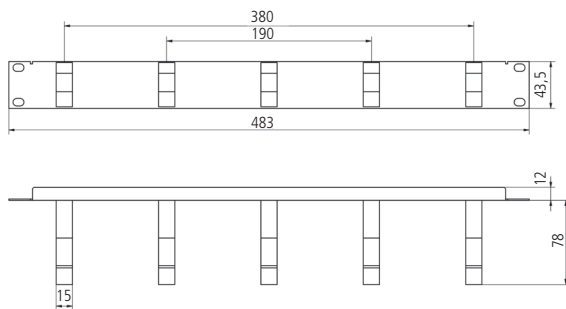


Rangeerpaneel 19" 1HE, kunststof beugels

Rangeerpaneel 19" 1HE, 5 beugels van kunststof, voor de uitvoer van kabels in een 19"-kast.

Eigenschappen

Materiaal	plaatstaal gepoedercoat
Kleur	grijs, RAL 7035
Toepassing	inbouw in 19"-kast
Beschrijving	5 rangeerbeugels van kunststof op houderpaneel 19"
Materiaal beugels	glasvezelversterkte kunststof (PA 6.6)
Verpakkingseenheid	1 stuks/doos

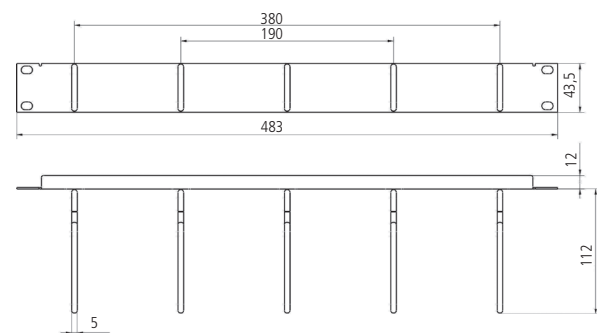


Rangeerpaneel 19" 1HE, metalen beugels

Rangeerpaneel 19" 1HE, 5 metalen beugels, voor de uitvoer van kabels in een 19"-kast.

Eigenschappen

Materiaal	plaatstaal gepoedercoat
Kleur	grijs, RAL 7035
Toepassing	inbouw in 19"-kast
Beschrijving	5 rangeerbeugels van staal op houderpaneel 19"
Materiaal beugel	staal
Verpakkingseenheid	1 stuks/doos



Omschrijving

Rangeerpaneel 1HE met 5 kunststof beugels 78 mm, grijs RAL 7035

Rangeerpaneel 1HE met 5 metalen beugels 60 mm, grijs RAL 7035

Rangeerpaneel 1HE met 5 metalen beugels 110 mm, grijs RAL 7035

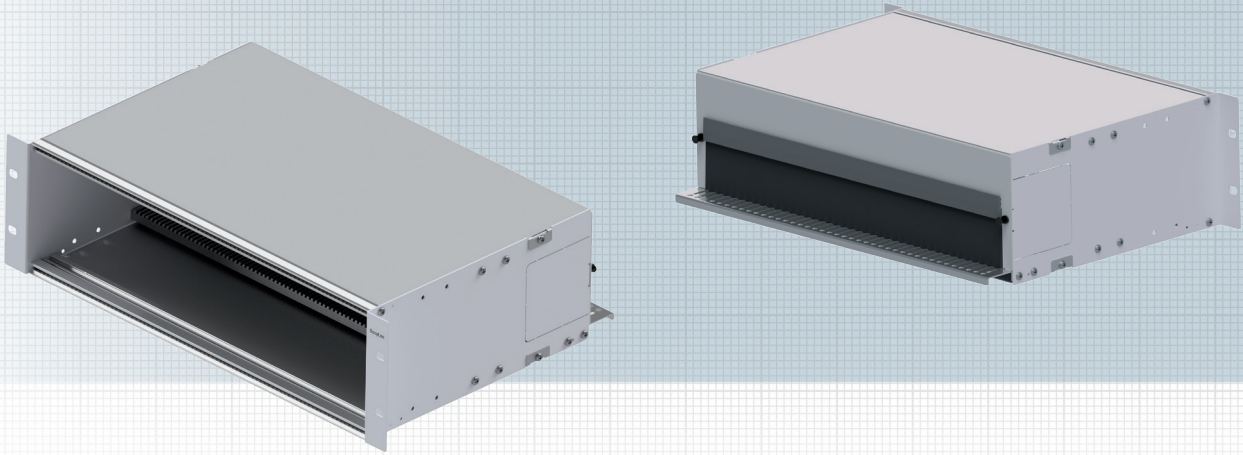
Bestelnr.

AVR5KSTB1E

AVR5METB1E

AVR5METC1E

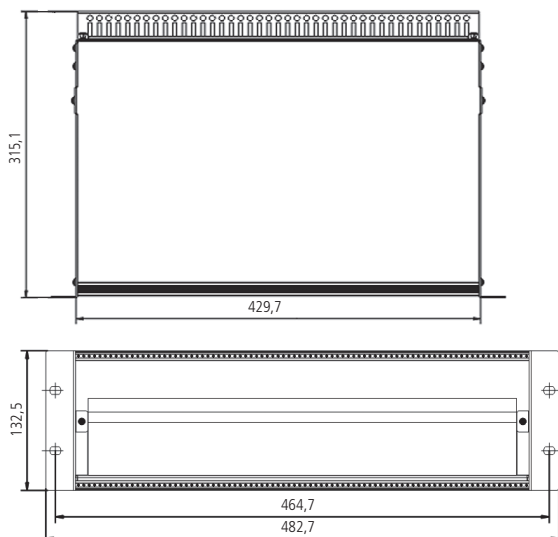
Modulehouder 19" 3HE voor gebruik van insteekmodules



Modulehouder 19" 3HE voor gebruik van 7TE-insteekmodules in koper en glasvezel. Deze worden met 2 schroeven vanaf de paneelzijde op de modulehouder bevestigd. De insteekmodules kunnen volledig uit de modulehouder worden getrokken. Er kunnen maximaal 12x 7TE-insteekmodules in de modulehouder worden bevestigd.

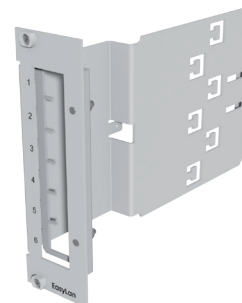
Eigenschappen

Materiaal	aluminium gepoedercoat
Kleur	grijs RAL 7035
Inbouwdiepte	315,1 mm
Bezetting	max. 12 aparte insteekmodules 7TE
Toepassing	flexibel gebruik, naar keuze bezetting met 12 koper- en glasvezel-insteekmodules, autonome toegang tot de afzonderlijke insteekcompartimenten
Verpakkingseenheid	1 stuks/doos



Bijbehorende insteekmodule

preLink®/fixLink® Keystone-insteekmodule
7TE, grijs RAL 7035, pagina 29



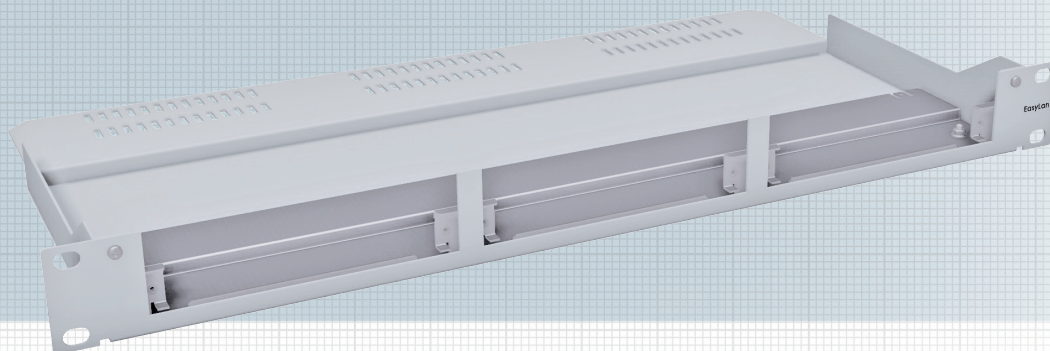
Omschrijving

Modulehouders 19" 3HE
Blindplaat aluminium

Bestelnr.

AVM10003
AVMB00001E

Modulehouder (BGT) 19" 1HE voor gebruik van insteekmodules

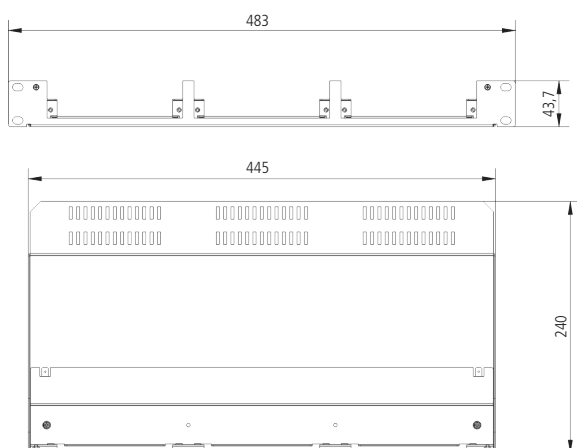


Modulehouder (BGT) voor gebruik van 7TE-insteekmodules in koper en glasvezel. Deze worden met 2 schroeven vanaf de paneelzijde op de modulehouder bevestigd. De insteekmodules kunnen volledig uit de modulehouder worden getrokken. Er kunnen maximaal 3x 7TE-insteekmodules (=18 poorten) in de modulehouder worden bevestigd.

Het montage materiaal en de Keystone-modules worden niet meegeleverd.

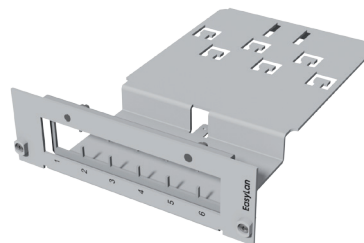
Eigenschappen

Materiaal	plaatstaal gepoedercoat
Kleur	grijs RAL 7035
Deksel	metallic glanzend
Inbouwdiepte	250 mm
Bezetting	voor max. 18 poorten, verdeeld over 3 aparte insteekmodules
Toepassing	krappe kastruimte, hoge flexibiliteit, individuele uitbreidingen mogelijk, bijvoorbeeld in datacenters
Verpakkingseenheid	1 stuks/doos



Bijbehorende insteekmodule

preLink®/fixLink® Keystone-insteekmodule
7TE, grijs RAL 7035, pagina 29



Omschrijving

Modulehouder (BGT) 19" 1HE, 7TE voor max. 3x insteekmodules
Blindplaat voor modulehouder (BGT) en side-modulehouder (S-BGT) 7TE, aluminium

Bestelnr.

AVM113001E
AVMB00001E

Side-modulehouder (S-BGT) 1 4TE 3HE voor gebruik van insteekmodules



Side-modulehouder (S-BGT) voor 7TE-insteekmodules in koper en glasvezel. De insteekmodules worden met 2 schroeven vanaf de paneelzijde op de modulehouder bevestigd. De insteekmodules kunnen volledig uit de modulehouder worden getrokken. Er kunnen maximaal 2x 7TE-insteekmodules (=12 poorten) in de modulehouder worden bevestigd. De bevestiging van de Side-modulehouder (S-BGT) vindt plaats aan de gaten aan de zijkant van de kast. Daardoor is eenvoudige en snelle montage mogelijk. Door de zijdelingse montage aan de kast is een ruimtebesparende en vooral klimaatvriendelijke bedrading mogelijk zonder de luchtstroom te verstoren.

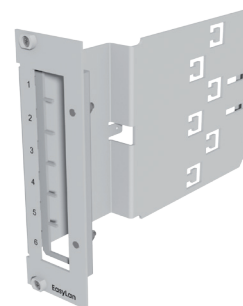
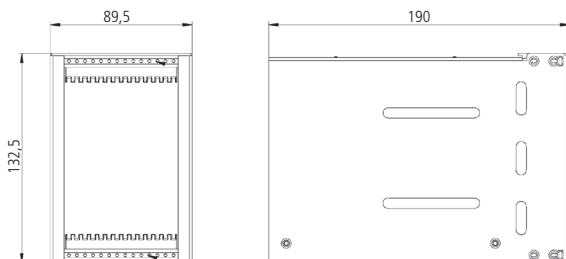
Het montagemateriaal en de Keystone-modules worden niet meegeleverd.

Eigenschappen

Materiaal	plaatstaal gepoedercoat
Kleur	grijs RAL 7035
Inbouwdiepte	190 mm
Bezetting	voor max. 12 poorten, verdeeld over 2 aparte insteekmodules
Toepassing	krappe kastruimte, hoge flexibiliteit, individuele uitbreidingen mogelijk, bijvoorbeeld in datacenters
Verpakkingseenheid	1 stuks/doos

Bijbehorende insteekmodule

preLink®/fixLink® Keystone-insteekmodule
7TE, grijs RAL 7035, pagina 29



Omschrijving

Side-modulehouder (S-BGT) 19" 3HE, 7TE voor max. 12x insteekmodules

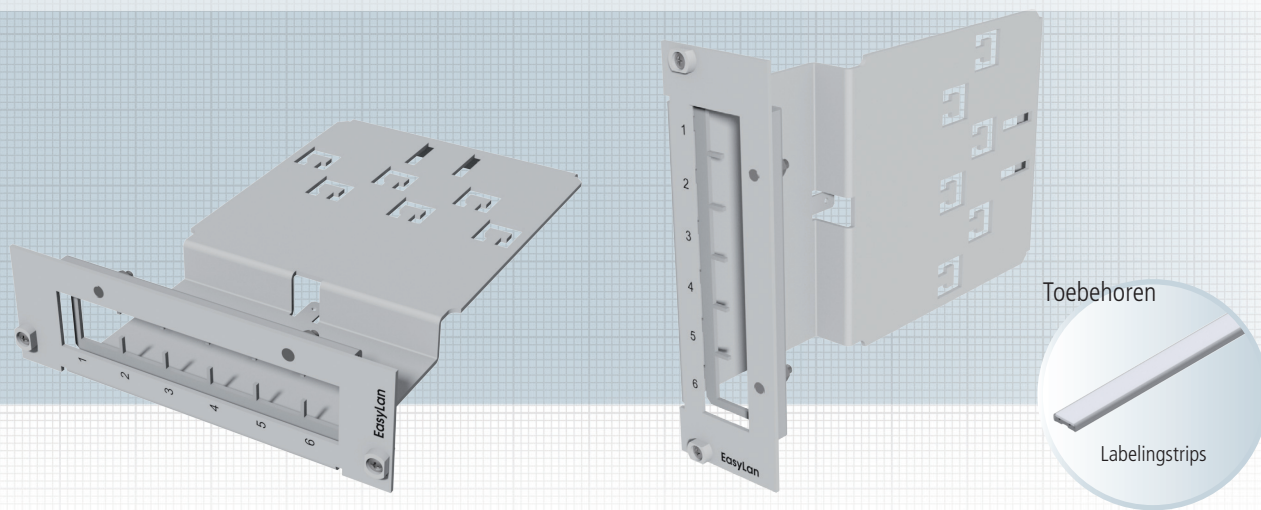
Blindplaat voor modulehouder (BGT) en side-modulehouder (S-BGT) 7TE, aluminium

Bestelnr.

AVMS10001E

AVMB00001E

Keystone-insteekmodule voor modulehouder



Keystone-insteekmodule voor bezetting van modulehouders. De Keystone-insteekmodule kan met max. 6 preLink®- of fixLink® Keystone-modules worden bezet. De Keystone-insteekmodule is in twee niveaus opgebouwd, waardoor de modules aansluiten op de frontplaat. De kabel wordt direct in de modulebehuizing vastgeklemd. Er kunnen 6 losse kabels of 1 trunkkabel worden bevestigd.

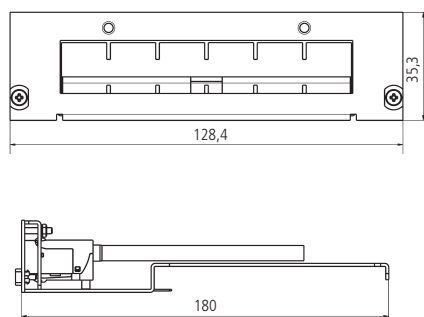
Het montage materiaal en de Keystone-modules worden niet meegeleverd.

Eigenschappen

Materiaal	plaatstaal gepoedercoat
Kleur	grijs RAL 7035
Inbouwdiepte	180 mm
Bezetting	voor max. 6 Keystone-modules
Toepassing	krappe kastruimte, hoge flexibiliteit, individuele uitbreidingen mogelijk, bijvoorbeeld in datacenters
Verpakkingseenheid	1 stuks/doos

Toebehoren

Zelfklevende labelingsstrips voor markering van de poorten.	
Lengte	95 mm
Verpakkingseenheid	5 stuks/plastic zak



Mogelijke positionering van de labelingsstrips:



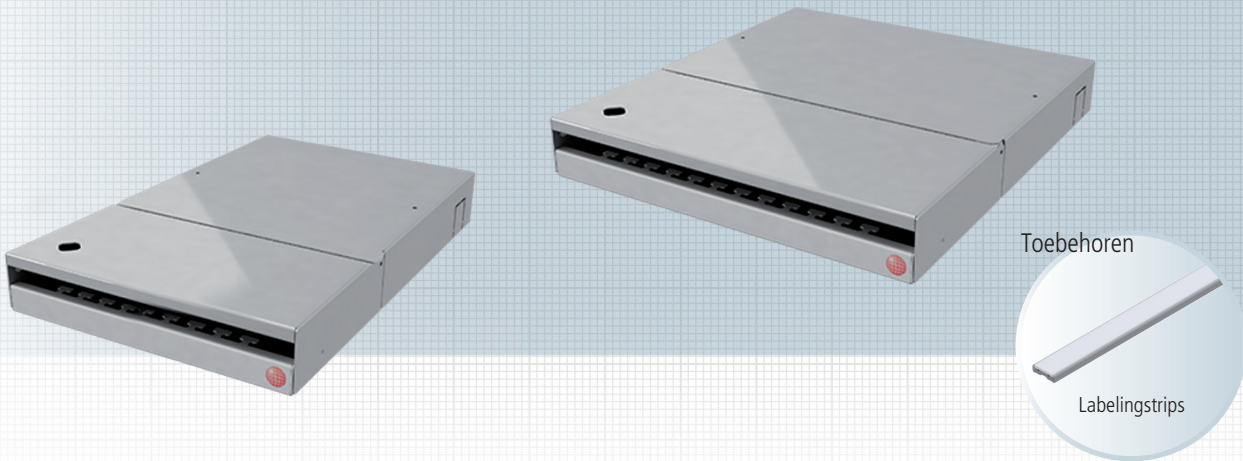
Omschrijving

preLink®/fixLink® Keystone-insteekmodule 7TE, grijs RAL 7035
Zelfklevende labelingsstrips, lengte 95 mm, VPE 5 stuks

Bestelnr.

CVE000001E
AVZBTK095

Ondervloer-Consolidation Point-paneel 19" resp. 10" 1HE, met verwisselbare frontplaten



Ondervloer-Consolidation Point-paneel met verwisselbare frontplaten voor opname van een breed scala aan aansluitingen in koper en glasvezel. Optioneel kan het ondervloer-Consolidation Point-paneel met een slot tegen ongeoorloofde toegang worden beveiligd.

Het montagemateriaal en de Keystone-modules worden niet meegeleverd.

Eigenschappen

Materiaal	plaatstaal gepoedercoat
Materialen	volgens RoHS 2002/95/EG
Afm. (hxbxd)	45 x 270 x 300 mm
Kleur	grijs RAL 7035/zwart RAL 9005

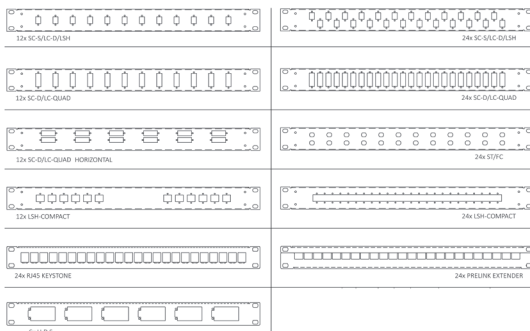
Milieu

Aansluitklasse	IP20
Temperatuur	-40°C ... +70°C
Verpakkingseenheid	1 stuks/doos

Toebehoren

Zelfklevende labelingsstrips voor markering van de poorten. De markering kan met een lengtevariant zowel op een 10" als een 12" Consolidation Point-behuizing worden aangebracht. Voor de 19"-versie zijn dan twee keer zoveel labelingsstrips nodig.

Lengte	220 mm
Verpakkingseenheid	5 stuks/plastic zak



Omschrijving

Bestelnr.

Ondervloer-Consolidation Point-paneel 1HE 19" voor 12x Keystone

CPPF01KS1E

Ondervloer-Consolidation Point-paneel 1HE 19" voor 24x Keystone

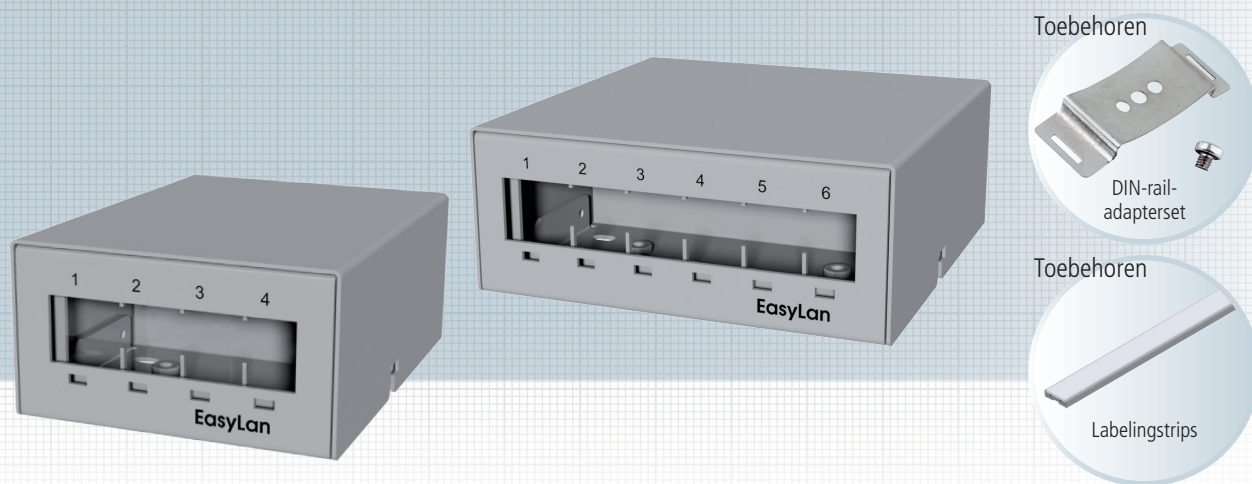
CPPF09KS1E

Zelfklevende labelingsstrips, lengte 220 mm, VPE 5 stuks

AVZBTK220

Andere uitvoeringen op aanvraag

Opbouw-Consolidation Point-paneel voor 4-12 Keystone-modules



Het opbouw-Consolidation Point-paneel voor preLink[®]/fixLink[®] RJ45 Keystone-modules is geschikt voor directe montage of, met behulp van een montageset, op DIN-rails in elektrotechnische distributiesystemen. Het opbouw-Consolidation Point-paneel is in twee niveaus opgebouwd, waardoor de modules aansluiten op de frontplaat. Het montagemateriaal en de Keystone-modules worden niet meegeleverd.

Normen IEC 60 603-7

Eigenschappen

Voorkant standaard uitsparing	4 modules/6 modules/8 modules/12 modules
Achterkant	kabelklem
Materiaal behuizing	plaatstaal verzinkt, brandvertragende coating
Kabelbevestiging	via kabelbinders
Materialen	volgens RoHS 2002/95/EG

Inbouwvoorbeelden

en mogelijke positionering van de labelingstrips:



Milieu-eisen

Aansluitklasse	IP20
Temperatuurbereik	-40 °C ... +70 °C
Toepassing	Consolidation Point-paneel, rechtstreekse inbouw of DIN-rail
Verpakkingseenheid	1 stuks/doos

Toebehoren: DIN-rail-adapterset

DIN-rail-adapterset voor montage van het preLink[®]/fixLink[®] onderbouwpaneel voor 4-8 modules, voor 1TE-inbouw.

Materiaal	veerplaat
Toepassing	adapterclip voor distributiepanelen voor montage op DIN-rail
Verpakkingseenheid	1 stuks/plastic zak

Toebehoren: Labelingstrips

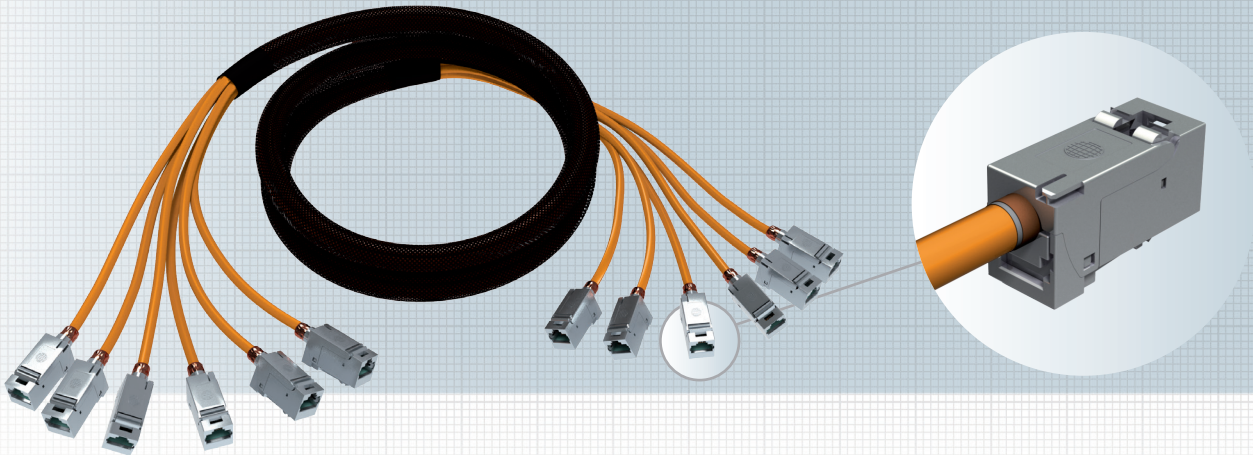
Zelfklevende labelingstrips voor markering van de poorten. De markering kan met twee lengtevarianten zowel op panelen met 4 en 6, als ook met 8 en 12 Keystone-uitsparingen worden aangebracht. Voor de 8- en 12-versie zijn dan twee keer zoveel labelingstrips nodig.

Lengte	63 mm en 95 mm
Verpakkingseenheid	5 stuks/plastic zak

Omschrijving	Bestelnr.
preLink [®] /fixLink [®] opbouw-Consolidation Point-paneel 4x Keystone, grijs RAL 7035	CKVPL0041E
preLink [®] /fixLink [®] opbouw-Consolidation Point-paneel 6x Keystone, grijs RAL 7035	CKVPL0061E
preLink [®] /fixLink [®] opbouw-Consolidation Point-paneel 8x Keystone, grijs RAL 7035	CKVPL0081E
preLink [®] /fixLink [®] opbouw-Consolidation Point-paneel 12x Keystone, grijs RAL 7035	CKVPL0121E
Adapterclip voor montage op DIN-rail	CKVHMEK
Zelfklevende labelingstrips, geschikt voor 4x en 8x Keystone-panelen, lengte 63 mm, VPE 5 stuks	AVZBTK063
Zelfklevende labelingstrips, geschikt voor 6x en 12x Keystone-panelen, lengte 95 mm, VPE 5 stuks	AVZBTK095

fixLink[®]-System
Cu

fixLink® SL CTBC-verdeelsysteem Copper-Trunk-Bundled-Cable



Het CTBC-verdeelsysteem is ideaal voor flexibel gebruik in gestructureerde gebouwbekabeling en datacenters. De in een gevlochten slang gebundelde kabels zijn op de fabriek met fixLink® Keystone-modules geconfectioneerd en getest. Bundelen kan zowel met legkabels als met flexibele kabels. De maximale lengte van de gebundelde kabel bedraagt max. 20 m.

Eigenschappen

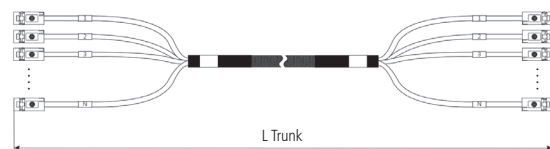
- Bundeling van AWG 22- tot AWG 27-datakabels
- Universele voorconfectie met fixLink® Keystones
- Slank kabeluiteinde
- Flexibele aanleg
- Max. 12 kabels

Eigenschappen gevlochten slang

- UL-gecertificeerd
- Reach
- RoHS
- Intrekbaar door 100%-bedekking
- Halogeenvrij

Toepassing

- Datacenters
- Kastverbindingen
- Gestructureerde gebouwbekabeling



Omschrijving

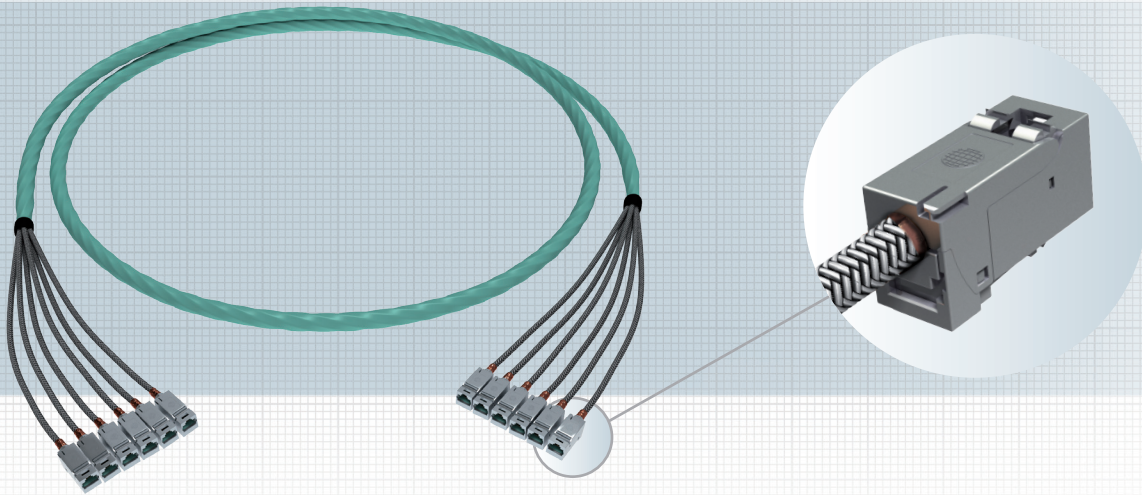
fixLink® SL CTBC-verdeelsysteem Copper-Trunk-Bundled-Cable

Bestelnr.

op aanvraag

xxxx = lengte trunk in dm

fixLink® SL CTCC-verdeelsysteem Copper-Trunk-Compact-Cable



Het CTCC-verdeelsysteem is, vanwege zijn minimale kabeldiameters en dienovereenkomstig lage vuurbelasting, ideaal voor flexibel gebruik in gestructureerde gebouwbekabeling en datacenters.

De maximale lengte van de multikabel is 60-90 m, afhankelijk van het type.

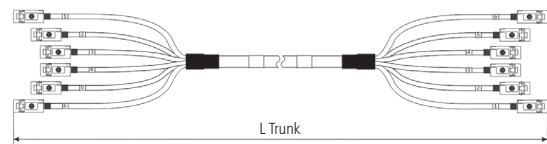
Het verdeelsysteem als 10-Gbit-oplossing voor datacenterbekabelingen voldoet minimaal aan de eisen van klasse E_A.

Eigenschappen

- Multikabel met geringe buitendiameter
- Minimale benodigde ruimte in vergelijking met kabelbundeling, break out-varianten en aparte aanleg
- Beter kastklimaat door geringere luchtstroombeïnvloeding
- Aanzienlijke vermindering van de vuurbelasting

Toepassing

- Datacenters
- Gestructureerde gebouwbekabeling



Omschrijving

fixLink® SL CTCC-verdeelsysteem Copper-Trunk-Compact-Cable AWG 23 B₂ca

fixLink® SL CTCC-verdeelsysteem Copper-Trunk-Compact-Cable AWG 23 Dca

fixLink® SL CTCC-verdeelsysteem Copper-Trunk-Compact-Cable AWG 26 slim Dca

Bestelnr.

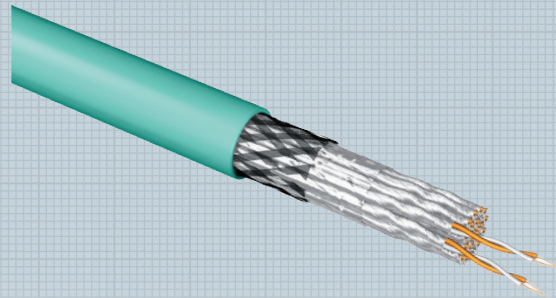
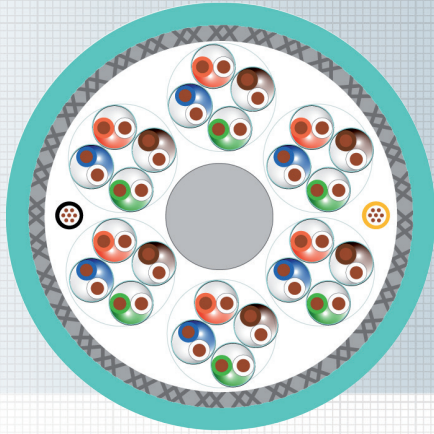
CTCC633xxxx

CTCC632xxxx

CTCC662xxxx

xxxx = lengte trunk in dm

H.D.S.- binnenkabel cat. 7, 6x (4 x 2 x AWG 23) S-FTP B₂ca, S-FTP Dca



H.D.S.- binnenkabel cat. 7 S/FTP voor eenvoudige kast-naar-kast-bekabeling in datacenters en multiverbindingen van distributieruimtes voor onderverdelingen. De kabel is opgebouwd uit 24 paarsgewijs afgeschermd kabelelementen, elk 4 paren zijn tot een strandelement samengevoegd.

Elk strandingselement is voorzien van een nummerband voor eenvoudiger identificatie. De flexibele centrale trekontlasting beschermt de kabel bij het intrekken zeer goed. De mantel bestaat uit flexibel LSOH-materiaal.

f in Mhz	Demping [dB/90m]	NEXT [dB]	RL [dB]	ACR [dB/100m]
1	1,8	100	-	98
4	3,4	100	27	97
10	5,4	100	30	95
20	7,7	100	30	92
100	17,4	100	30	83
250	28,1	90	24	62
500	43,0	86	22	43
750	52,0	83	21	31
1000	63,1	80	20	17

6x (4 x 2 x AWG 23) S-FTP B₂ca:

Normen

Toepassingsnormen	IEC 61156-5, ISO/IEC 11801 2nd ed. EN 50173-5, EN 50288-4-2
Brandklasse	B ₂ ca s1,d1,a1 acc. EN 50399
IEC 60332-1, IEC 60754-2, IEC 61034	

Technische gegevens

Elektrische waarden	cat. 7
Ader	AWG 23/1
Aderdiameter	1,4 mm
Kabeldiameter	18,2 mm
Gewicht	330 kg/km
Kabelmantel	FR-LSZH
Mantelkleur	aqua RAL 6027
Brandtest	B ₂ ca
Overdrachtslengte	klasse E _A ≥ 90 m
Vuurbelasting	3.120 MJ/km; 0,87 kWh/m
Temperatuurbereik	-20°C ... +60°C
Max. trekkracht	840 N
Toel. buigradius	≥100 mm (in rust) ≥200 mm (bij intrekken)

6x (4 x 2 x AWG 23) S-FTP Dca:

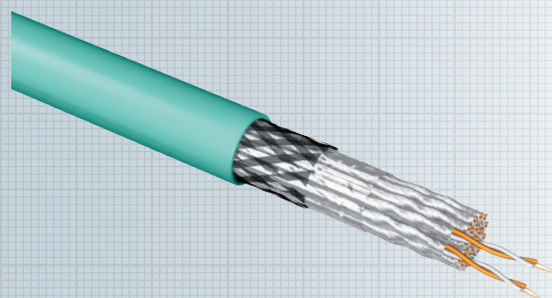
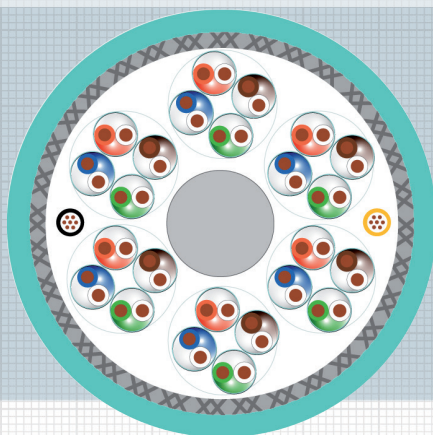
Normen

Toepassingsnormen	IEC 61156-5, ISO/IEC 11801 2nd ed. EN 50173-5, EN 50288-4-2
Brandklasse	Dca-s2,d2,a1, EN 50575:2014+A1:2016
IEC 60332-1, IEC 60754-2, IEC 61034	

Technische gegevens

Elektrische waarden	cat. 7
Ader	AWG 23/1
Aderdiameter	1,4 mm
Kabeldiameter	18 mm
Gewicht	330 kg/km
Kabelmantel	FR-LSZH
Mantelkleur	aqua RAL 6027
Brandtest	Dca
Overdrachtslengte	klasse E _A ≥ 90 m
Vuurbelasting	3.120 MJ/km; 0,87 kWh/m
Temperatuurbereik	-20°C ... +60°C
Max. trekkracht	840 N
Toel. buigradius	>100 mm (in rust) >200 mm (bij intrekken)

H.D.S.- binnenkabel cat. 7 6x (4 x 2 x AWG 26) S-FTP Dca



H.D.S.- binnenkabel cat. 7 S/FTP voor eenvoudige kast-naar-kast-bekabeling in datacenters en multiverbindingen van distributieruimtes voor onderverdelingen. De kabel is opgebouwd uit 24 paarsgewijs afgeschermd kabelelementen, elk 4 paren zijn tot een strandingelement samengevoegd.

Elk strandingelement is voorzien van een nummerband voor eenvoudiger identificatie. De flexibele centrale trekantlasting beschermt de kabel bij het intrekken zeer goed. De mantel bestaat uit flexibel LSOH-materiaal.

f in Mhz	Demping [dB/90m]	NEXT [dB]	RL [dB]
1	0,3	90	23
4	0,6	90	24
10	1,0	90	25
20	1,4	90	25
100	3,2	87	21
250	5,1	81	18
300	5,6	80	17
450	6,9	77	17
600	7,9	75	17

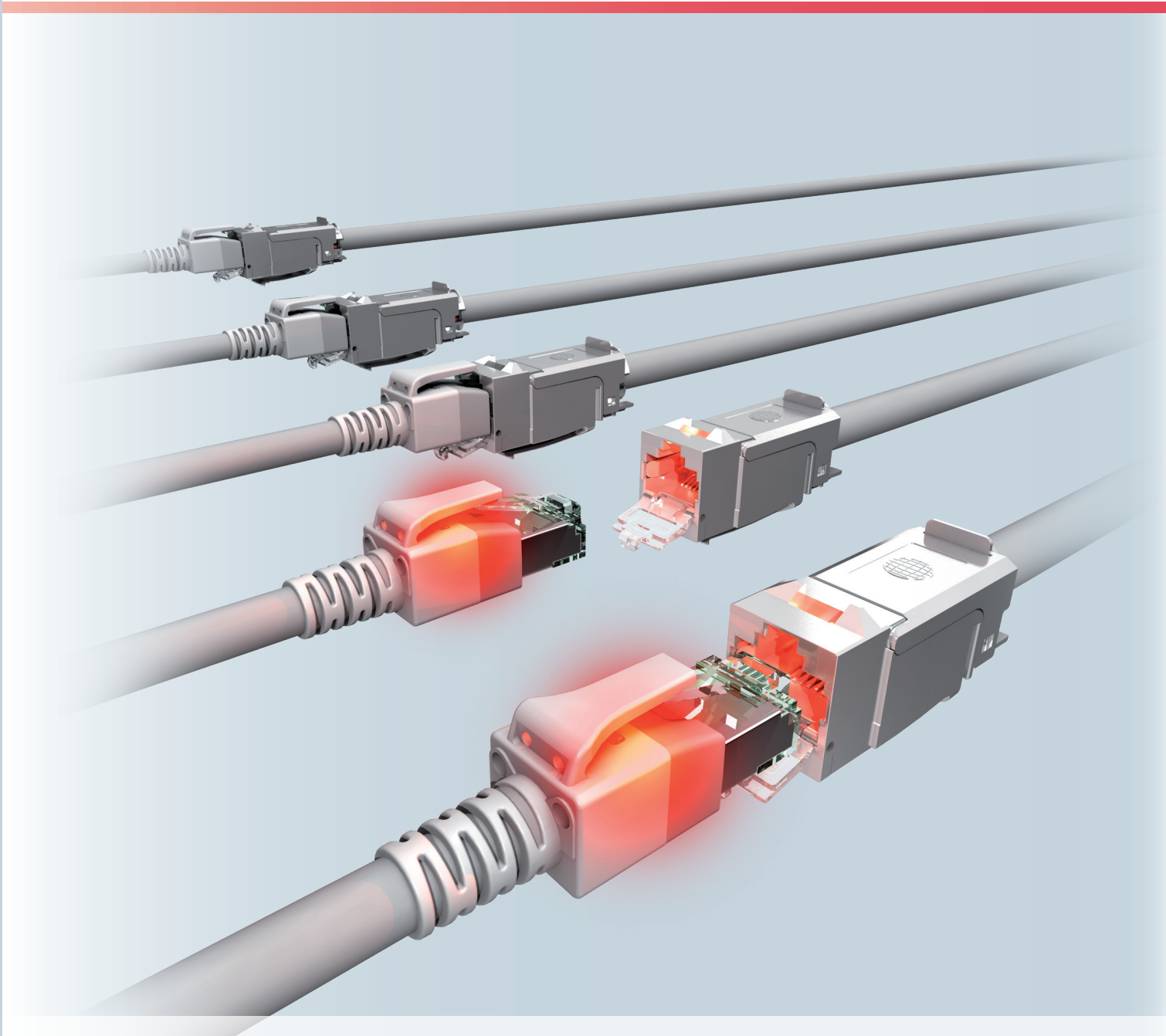
Normen

Toepassingsnormen	IEC 61156-5, ISO/IEC 11801 2nd ed. EN 50173-5, EN 50288-4-2
Brandklasse	Dca-s2,d2,a1, EN 50575:2014+A1:2016 IEC 60332-1, IEC 60754-2, IEC 61034

Technische gegevens

Elektrische waarden	cat. 7
Ader	AWG 26/1
Aderdiameter	1,0 mm ± 0,05 mm
Kabeldiameter	13,9 mm
Gewicht	205 kg/km
Kabelmantel	FR-LSZH
Mantelkleur	aqua RAL 6027
Brandtest	Dca
Overdrachtslengte	klasse E _A ≥ 60 m
Vuurbelasting	2.171 MJ/km; 0,603 kWh/m
Temperatuurbereik	-20°C ... +60°C
Max. trekkracht	500 N
Toel. buigradius	≥55 mm (in rust) ≥110 mm (bij intrekken)

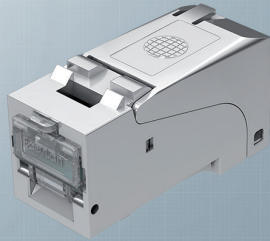
2 preLink®-bekabelingssysteem



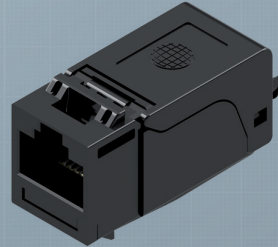
02 preLink®-bekabelingssysteem

Inhoudsopgave

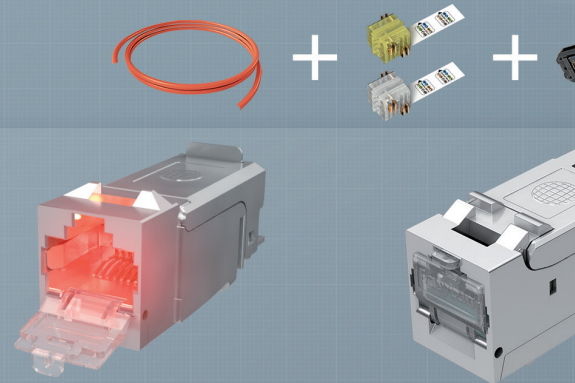
Modules	Pagina
• preLink® SL RJ45 Keystone-module cat. 6 _A ISO/IEC, afgeschermd	40
• preLink® SL RJ45 Keystone-module L.E.O. Cat. 6A EIA/TIA, afgeschermd	41
• preLink® SL RJ45 Keystone-module haaks cat. 6 _A ISO/IEC, afgeschermd	42
• preLink® RJ45 Keystone-module cat. 6, klasse E, niet-afgeschermd	43
• preLink® SL RJ45-connectormodule cat. 6 _A ISO/IEC, afgeschermd	44
• preLink® Extender cat. 6 _A ISO/IEC, afgeschermd	45
• preLink® kabelafsluitblok AWG 24-22, AWG 27-26	46
• preLink® gereedschappen en toebehoren	47
Datadozen	
• Modulehouder SL, leeg, 45°-uitvoer, verzonken, 1-voudig, 2-voudig, 3-voudig	50
• Aanpasbare modulehouder SL, leeg, 45°-uitvoer, 1-voudig, 2-voudig	51
• Modulehouder, leeg, UP, rechte uitvoer, UP-frame en AP-behuizing	52
• Modulehouder, leeg, opbouw, rechte uitvoer, 2-voudig, IP44	53
DIN-railadapters	
• DIN-rail-modulebehuizing en -adapterset	54
• Keystone-F-connector (coax) en blindafdekking, lege Keystone-module voor SC-S bzw. LC-D	55
Vloerpot	
• OBO/Ackermann vloerpotsystemen GB2, GB3	56
• OBO/Ackermann inzetelementen voor vloerpotsystemen GB2, GB3	57
• OBO/Ackermann vloerpothouder Basic GB2, GB3	58
• PUK-vloerpothouder Basic GB3	59
Panelen	
• Paneel 19" 1HE voor 24 Keystone-modules, rechte uitvoer	60
• Paneel 19" 0,5HE voor 24 Keystone-modules, rechte uitvoer	61
• Hoekpaneel 30° 19" 1HE voor 24 Keystone-modules, haakse uitvoer links en rechts/links of rechts	62
• Paneel 19" 1HE voor 24 Keystone-modules inclusief labelvenster	63
• preLink® datacenter-paneel 19" 1HE, cat. 6 _A ISO/IEC cat. 6A EIA/TIA, klasse EA met L.E.O.-functie	64
• Rangeerpaneel 19" met 5 kunststof beugels 2K	66
• Rangeerpaneel 19" met 5 metalen beugels	67
Modulehouders	
• Modulehouder 19" 3HE voor gebruik van insteekmodules	68
• Modulehouder 19" 1HE voor gebruik van insteekmodules	69
• Side-modulehouder 14TE 3HE voor gebruik van insteekmodules	70
• Keystone-insteekmodule voor modulehouders	71
• preLink® datacenter-insteekmodule 7TE voor modulehouder cat. 6 _A ISO/IEC	72
• preLink® datacenter-insteekmodule 7TE voor modulehouder cat. 6A EIA/TIA met L.E.O.-functie, 6-voudig	73
Consolidation Point-panelen	
• Ondervloer-Consolidation Point-paneel 19" resp. 10" 1HE met verwisselbare frontplaten	74
• Opbouw-Consolidation Point-paneel voor 4-12 Keystone-modules	75
Trunkkabel	
• preLink®-CTBC-verdeelsysteem	76
• preLink®-CTCC-verdeelsysteem	77
H.D.S.- binnenkabel, SL-systeemkabel	
• H.D.S.- binnenkabel cat. 7, 6x (4x 2xAWG23) S/FTP B ₂ ca	78
• H.D.S.- binnenkabel cat. 7, 6x (4 x 2 x AWG23) S-FTP Dca	78
• H.D.S.- binnenkabel cat. 7, 6x (4 x 2 x AWG26) S-FTP Dca	79



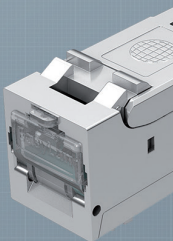
preLink[®] RJ45 Keystone cat. 6_A ISO/IEC
CKPAS011 (Solid-Variante)
CKPAS021 (Flex-Variante)



preLink[®] RJ45 Keystone cat. 6, klasse E
CKVPUS010 (AWG 24-22)
CKVPUS020 (AWG 27-26)



preLink[®] RJ45 Keystone L.E.O. cat. 6A EIA/TIA
CKLES010 (solid-variant)
CKLES020 (flex-variant)

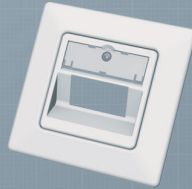


preLink[®] RJ45 Keystone
CKWAS011 (s)
CKWAS021 (s)

Modulehouders SL



1-voudig
CKVDUSL1R

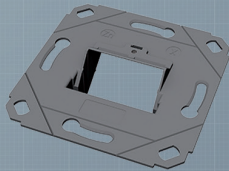


2-voudig
CKVDUSL2R

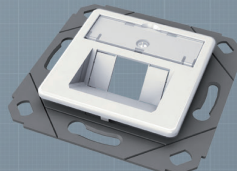


3-voudig
CKVDUSL3R

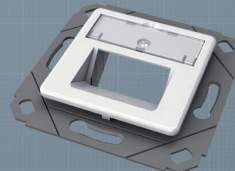
Aanpasbare modulehouders



1-/2-voudig zonder centraalplaat
CKVD1DS

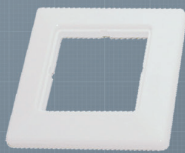


1-voudig met centraalplaat
CKVD1D2



2-voudig met centraalplaat
CKVD1D1

Afdekramen voor modulehouders



1-voudig
ADZ00102

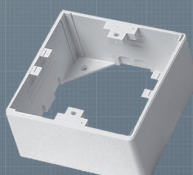


2-voudig
ADZ00103

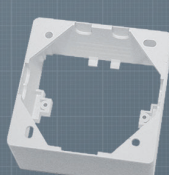
Opbouw-modulehouders



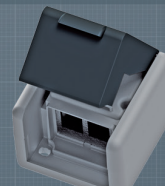
2-voudig recht
CKVDU292



Opbouwdoos
CKVDAP90

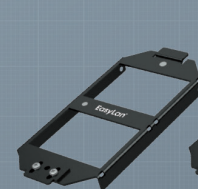


Diepte-uitbreiding 10 mm
CKVDDR90



Modulehouder IP44
CKVDAP92

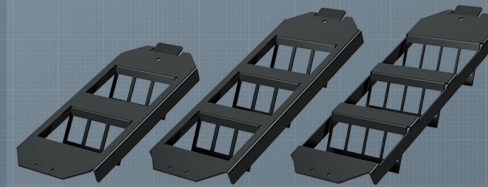
Vloerpothouders



OBO houderplaat GB2
ABG00011

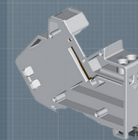


OBO houderplaat GB3
ABG00012



Vloerpothouder Basic GB2 2x3 | GB3 3x3 | GB3 3x4
ABGEC023 | ABGEC033 | ABGEC034

DIN-railmodules



Verdeelkasten
CKVHMOD



Schakelkasten
CKVHECOMOD



Zijafdekking
CKVHECOSTL

Consolidation Modules



4-voudig
CKVPL0041E



6-voudig
CKVPL0061E



8-voudig
CKVPL0081E

- System

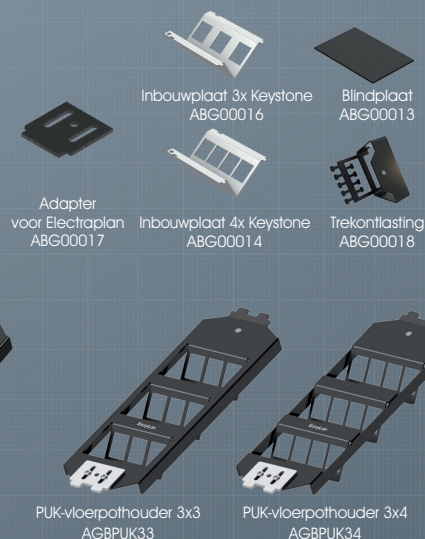


haaks cat. 6_A ISO/IEC
(solid-variant)
(flex-variant)

prelink® RJ45-connectormodule
cat. 6_A ISO/IEC
CKSA0100

prelink® Extender
cat. 6_A ISO/IEC
CKEA0100 (solid-variant)

houders



Inbouwplaat 3x Keystone
ABG00016

Blindplaat
ABG00013

Adapter
voor Electraplan
ABG00017

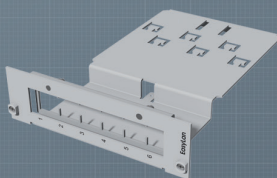
Inbouwplaat 4x Keystone
ABG00014

Trekonfasting
ABG00018

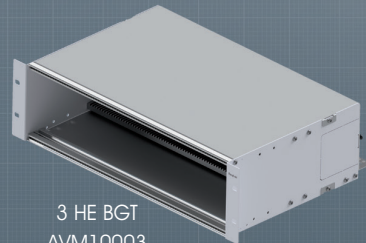
PUK-vloerpothouder 3x3
AGBPUK33

PUK-vloerpothouder 3x4
AGBPUK34

Modulehouders (BGT)



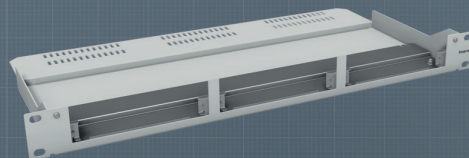
insteekmodule voor BGT
CVE000001E



3 HE BGT
AVM10003

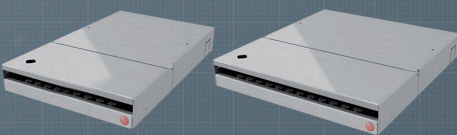


Side BGT
AVMS10001E



1 HE BGT
AVM113001E

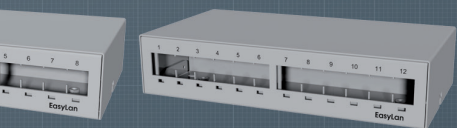
Modulaire Consolidation Point-behuizingen



10" modulair voor 12x Keystone
CPPF01KST1E

19" modulair voor 24x Keystone
CPPF09KST1E

Point-behuizingen



8-
voudig
CKVPL0081E

12-
voudig
CKVPL0121E

Panelen



1 HE recht
48x RJ45 preLink® datacenter
CKRASP611E

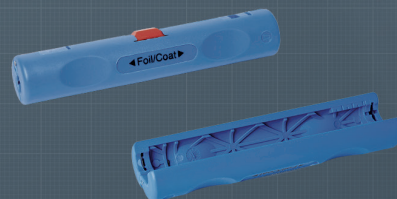


1 HE recht
CKVPL0102E



1 HE haakse uitvoer
CKVPL0W02E

trunkkabel



Afstripgereedschap
CZABIBL1



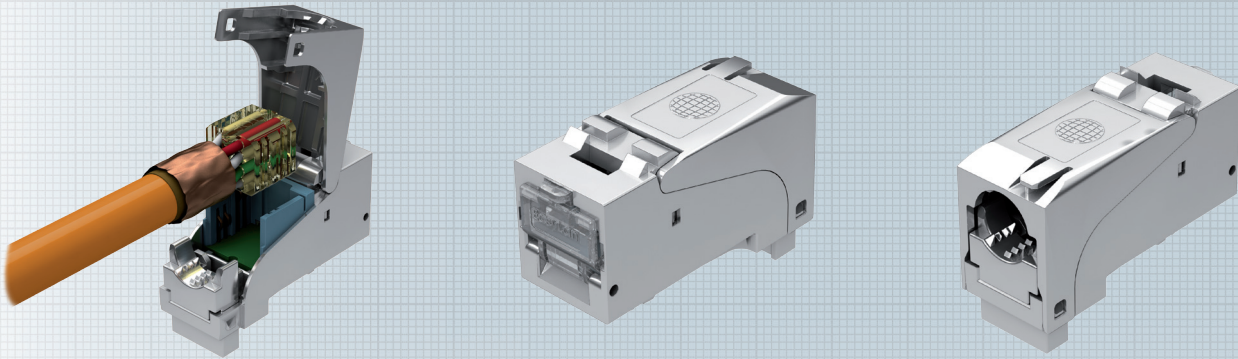
Koperband
CZCUBT20



Stofkappen

preLink®-System
Cu

preLink® SL RJ45 Keystone-module cat. 6_A ISO/IEC, afgeschermd



Met de preLink® SL RJ45-Keystone-module krijgt de gebruiker een RJ45-connector module van de hoogste kwaliteit en flexibiliteit. De preLink® SL RJ45-Keystone-module dient voor het eenvoudig vastklikken op het preLink®-kabelafsluitblok. De confectiemethode met behulp van een preLink®-montagetang zorgt voor een consistent hoge productiekwaliteit en daardoor voor gegarandeerde overdrachtprestaties. Door de speciale contactgeometrie in combinatie met de 50 µ" vergulde contacten wordt onder alle omstandigheden voldaan aan 4PPoE volgens IEEE 80.3at. De behuizing is gemaakt van vernikkeld zinkspluitgietwerk en voldoet daarmee aan de hoogste milieu- en mechanische eisen. In combinatie met de aanpasbare modulehouder is een combinatie met alle merken van schakelmateriaal mogelijk. Diverse certificeringen (actuele lijst: www.easylan.nl) van onafhankelijke testlaboratoria maken de hoogste kwaliteit-saanspraak van de preLink®-systemen compleet. De preLink® Keystone-modules worden geleverd in een milieuvriendelijke kartonnen verpakking.

Normen

Connectornorm IEC 60603-7-51

Mechanische eigenschappen

Steekcycli (RJ45-zijde)	≥ 750
Steekcycli (kabelafsluitblok)	≥ 100
Materiaal behuizing	zinkspluitgietwerk vernikkeld
Vergulde contacten	50 µ"
Contacten	AWG 27-22; afhankelijk van het kabelafsluitblok
kabeldiameter	5-9,5 mm

Milieu-eisen

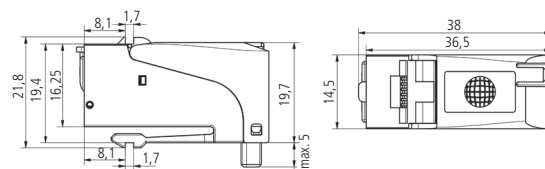
Aansluitklasse	IP 20
Temperatuurbereik	-40 °C ... +70 °C

Elektrische eigenschappen

EMV	360°-afscherming
Stroomdoorvoercapaciteit bij 50°C	1,25 A
PoE+ volgens IEEE 802.3at	geschikt voor Power over Ethernet+

Transmissie-eigenschappen voor cat. 6_A ISO/IEC

10 Gbit Klasse E _A	wordt ondersteund ISO/IEC 11 801 AM1 en AMD2, linklengte > 5 m
Cat. 6 _A	ISO/IEC 11 801 AMD2

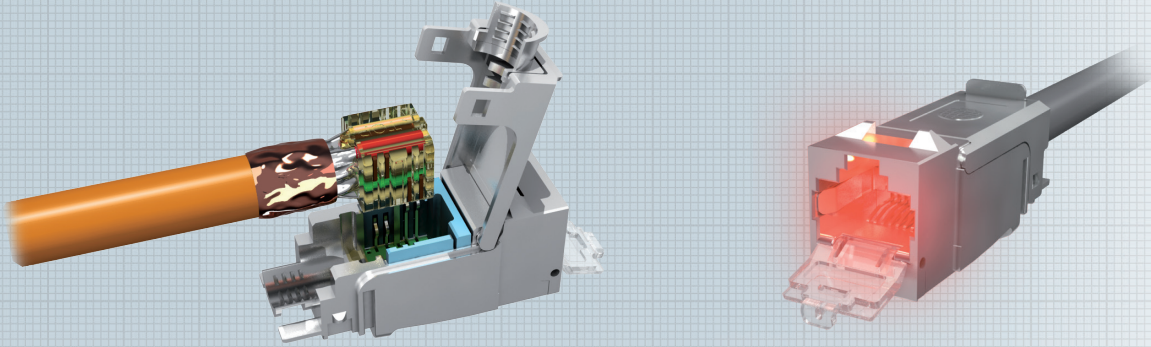


Omschrijving

Bestelnr.

Omschrijving	Bestelnr.	
preLink® SL RJ45 Keystone afgeschermd cat. 6 _A (ISO/IEC) incl. kabelafsluiting voor aderdiameters AWG 24-22	VPE 24 CKPAS011	Losse verpakking CKPAS011EP
preLink® SL RJ45 Keystone afgeschermd cat. 6 _A (ISO/IEC) incl. kabelafsluiting voor aderdiameters AWG 27-26	CKPAS021	CKPAS021EP

preLink® RJ45 Keystone-module L.E.O. Cat. 6A EIA/TIA, afgeschermd



Met de preLink® SL RJ45 L.E.O. Keystone-module krijgt de gebruiker een RJ45-connector module van de hoogste kwaliteit en flexibiliteit. Door de "Light Emitting Outlet" (L.E.O.)-technologie kunnen bij elkaar horende kabeluiteinden met behulp van een detector tot oplichten worden gebracht. Dit werkt met alle gangbare afgeschermd datakabels over alle patchpunten. De preLink® SL RJ45 Keystone-module dient voor het eenvoudig vastklikken op het preLink® kabelafsluitblok. De confectiemethode met behulp van een preLink®-montagetang zorgt voor een consistent hoge productiekwaliteit en daardoor voor gegarandeerde overdrachtprestaties. Door de speciale contactgeometrie in combinatie met de 50 µm vergulde contacten wordt onder alle omstandigheden voldaan aan 4PPoE volgens IEEE 802.3at. De behuizing is gemaakt van vernikkeld zinkspluitgietwerk en voldoet daarmee aan de hoogste milieu- en mechanische eisen. In combinatie met de aanpasbare modulehouder is een combinatie met alle merken van schakelmateriaal mogelijk. Diverse certificeringen (actuele lijst: www.easylan.nl) van onafhankelijke testlaboratoria maken de hoogste kwaliteitsaanspraak van de preLink®-systemen compleet. De preLink® SL Keystone-modules worden in een milieuvriendelijke kartonnen doos geleverd.

Normen

Connectornorm IEC 60603-7-51

Mechanische eigenschappen

Steekcycli (RJ45-zijde)	≥ 750
Steekcycli (kabelafsluitblok)	≥ 100
Materiaal behuizing	zinkspluitgietwerk vernikkeld
Vergulde contacten	50 µm
Contacten	AWG 27-22; afhankelijk van het kabelafsluitblok
kabeldiameter	5-9,5 mm

Milieu-eisen

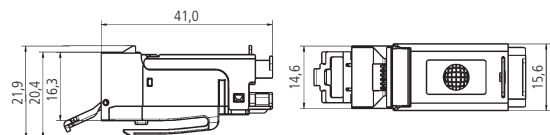
Aansluitklasse	IP 20
Temperatuurbereik	-40 °C ... +70 °C

Elektrische eigenschappen

EMV	360°-afscherming
Stroomdoorvoercapaciteit bij 50°C	1,25 A
PoE+ volgens IEEE 802.3at	geschikt voor Power over Ethernet+

Transmissie-eigenschappen voor cat. 6A EIA/TIA

10 Gbit	wordt ondersteund
Cat. 6A	EIA/TIA 568B.2-10
Voedingsspanning	12 V AC
Lichtdetectie	≤ 100 m

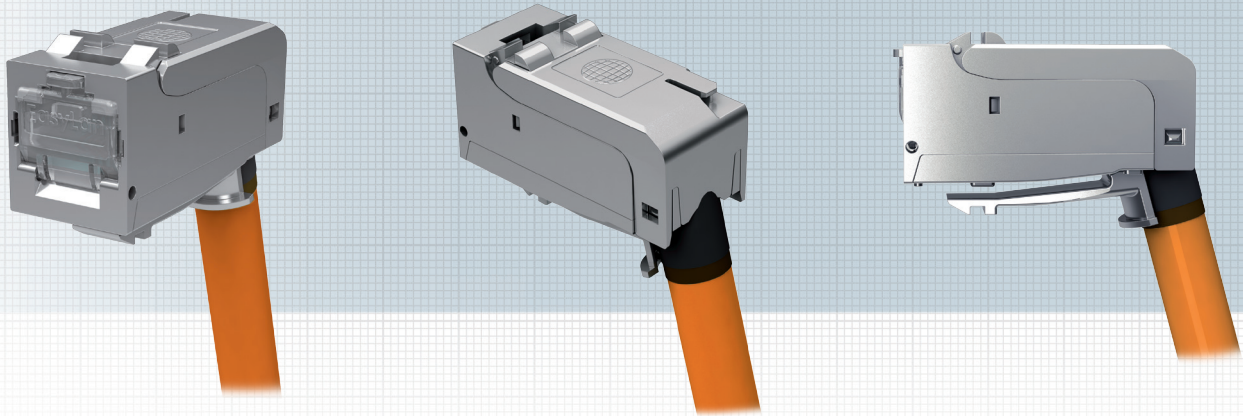


Omschrijving

Bestelnr.

Omschrijving	Bestelnr.	
preLink® L.E.O. RJ45 Keystone afgeschermd cat.6A (EIA/TIA) incl. kabelafsluiting voor aderdiameters AWG 24-22	VPE 24	Losse verpakking
preLink® L.E.O. RJ45 Keystone afgeschermd cat.6A (EIA/TIA) incl. kabelafsluiting voor aderdiameters AWG 27-26	CKLES010	CKLES010EP
	CKLES020	CKLES020EP
preLink® SL L.E.O. -detector		CKZWD001

preLink® SL RJ45 Keystone-module haaks cat. 6_A ISO/IEC, afgeschermd



Met de preLink® SL 75° Keystone-module krijgt de gebruiker een RJ45-connector module van de hoogste kwaliteit en flexibiliteit. De preLink® SL 75°-Keystone-module is speciaal ontwikkeld voor toepassingen met geringe benodigde ruimte. Door zijn 75°-kabeluitvoer is de module uitermate geschikt voor gebruik in datadozen en holloruimtebekabelingen. Een minimale inbouwdiepte van 27 mm zorgt voor vrijwel onbegrensde toepassingsmogelijkheden. De preLink® SL RJ45 Keystone-module dient voor het eenvoudig vastklikken op het preLink® kabelafsluitblok. De confectiemethode met behulp van een preLink®-montagetaag zorgt voor een consistent hoge productiekwaliteit en dus voor gegarandeerde overdrachtprestaties. Door de speciale contactgeometrie in combinatie met de 50 μ" vergulde contacten wordt onder alle omstandigheden voldaan aan 4PPoE volgens IEEE 802.3at. De behuizing is gemaakt van vernikkeld zinkspluitgietwerk en voldoet daarmee aan de hoogste milieu- en mechanische eisen. In combinatie met de aanpasbare modulehouder is een combinatie met alle merken van schakelmateriaal mogelijk. Diverse certificeringen (actuele lijst: www.easylan.nl) van onafhankelijke testlaboratoria maken de hoogste kwaliteitsaanspraak van de preLink®-systemen compleet. De preLink®-Keystone-modules worden geleverd in milieuvriendelijke kartonnen verpakkingen.

Normen

Connectornorm IEC 60603-7-51

Mechanische eigenschappen

Steekcycli (RJ45-zijde)	≥ 750
Steekcycli (kabelafsluitblok)	≥ 100 Materiaal behuizing zinkspluitgietwerk vernikkeld
Vergulde contacten	50 μ"
Contacten	AWG 27-22; afhankelijk van het kabelafsluitblok
kabeldiameter	5-9,5 mm
Kabeluitvoer	75°

Milieu-eisen

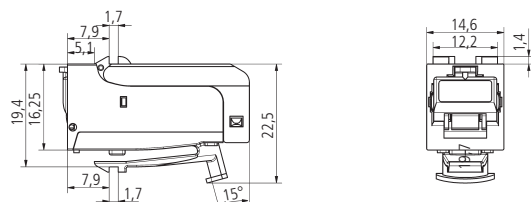
Aansluitklasse	IP 20
Temperatuurbereik	-40 °C ... +70 °C

Elektrische eigenschappen

Stroomdoorvoercapaciteit bij 50°C	1,25 A
PoE+ volgens IEEE 802.3at	PoE+

Transmissie-eigenschappen voor cat. 6_A ISO/IEC

10 Gbit Klasse E _A	wordt ondersteund ISO/IEC 11801 AM1 en AMD2, linklengte > 5 m
Cat. 6 _A	ISO/IEC 11801 AMD2

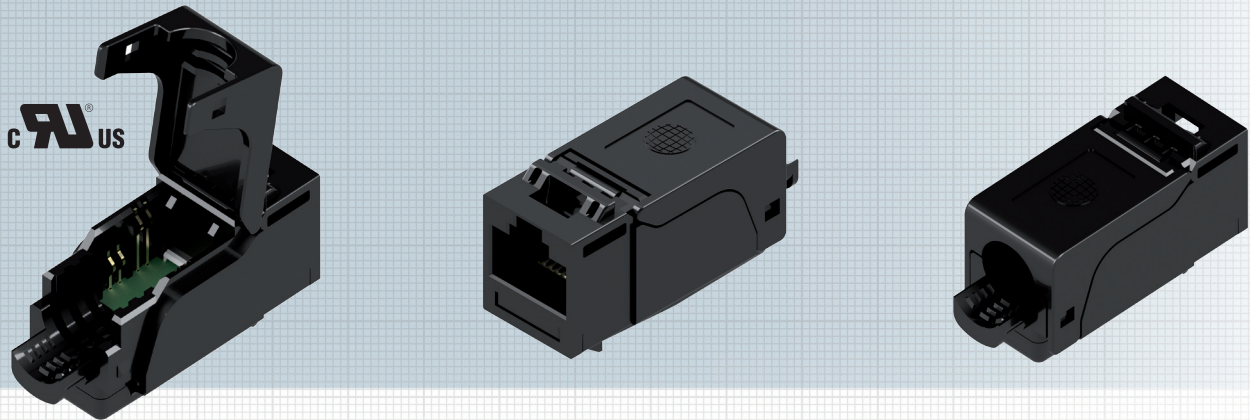


Omschrijving

Bestelnr.

Omschrijving	Bestelnr.	Verpakking
preLink® SL RJ45 Keystone afgeschermd cat. 6 _A (ISO/IEC) incl. kabelafsluiting voor aderdiameters AWG 24-22 haaks	CKWAS011	Losse verpakking
preLink® SL RJ45 Keystone afgeschermd cat. 6 _A (ISO/IEC) incl. kabelafsluiting voor aderdiameters AWG 27-26 haaks	CKWAS021	CKWAS021EP
preLink® SL RJ45 Keystone afgeschermd cat. 6A (EIA/TIA) incl. kabelafsluiting voor aderdiameters AWG 24-22 haaks	CKWES011	CKWES011EP
preLink® SL RJ45 Keystone afgeschermd cat. 6A (EIA/TIA) incl. kabelafsluiting voor aderdiameters AWG 27-26 haaks	CKWES021	CKWES021EP

preLink® RJ45 Keystone-module cat. 6 klasse E, niet-afgeschermd



Met de preLink® RJ45 Keystone-module krijgt de gebruiker een RJ45-connector module van de hoogste kwaliteit. De preLink® RJ45 Keystone-module dient voor het eenvoudig vastklikken op het preLink® afsluitblok. De confectiemethode met behulp van een preLink®-montagetang zorgt voor een consistent hoge productiekwaliteit en daardoor voor gegarandeerde overdrachtprestaties. De behuizing bestaat uit polycarbonaat en voldoet daardoor aan de hoogste milieu- en mechanische eisen. De preLink®-Keystone-modules worden geleverd in milieuvriendelijke kartonnen verpakkingen.

Connectornorm IEC 60603-7-51

Mechanische eigenschappen

Steekcycli	≥ 750
Steekcycli kabelafsluitblok	≥ 100
Materiaal behuizing	polycarbonaat zwart
Vergulde contacten	30 μ"
Contacten	AWG 27-22; afhankelijk van het kabelafsluitblok
kabeldiameter	5-9 mm

Milieu-eisen

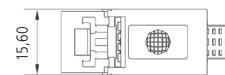
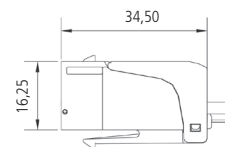
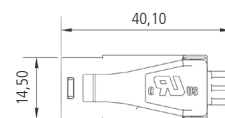
Aansluitklasse	IP2X
Temperatuurbereik	-40 °C ... +70 °C

Elektrische eigenschappen

Contactweerstand	≤ 20 mΩ
Isolatieweerstand tussen de contacten	≥ 500 mΩ
Doorslagspanning contact – contact	1000 V DC/AC peak
Doorslagspanning contact – afscherming	1500 V DC/AC peak
Stroomdoorvoercapaciteit bij 50°C	1,25 A

Transmissie-eigenschappen

10 Gbit Klasse E _A	wordt ondersteund ISO/IEC 11 801 AMD2
-------------------------------	---------------------------------------

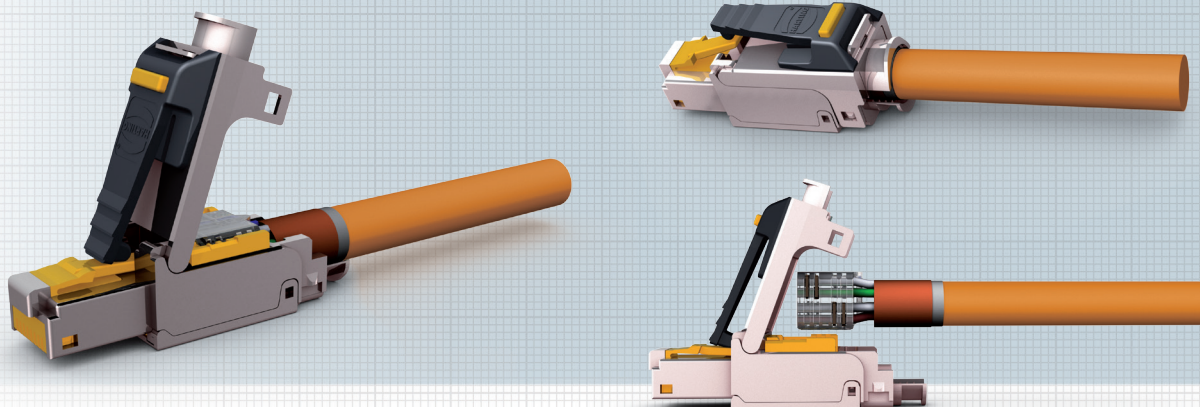


Omschrijving

Bestelnr.

Omschrijving	Bestelnr.	
preLink® RJ45 Keystone niet-afgeschermd cat. 6 _A ISO/IEC, AWG 24-22	VPE 24	Losse verpakking
preLink® RJ45 Keystone niet-afgeschermd cat. 6 klasse E, AWG 27-26	CKVPUS010	CKVPUS010EP
	CKVPUS020	CKVPUS020EP

preLink® RJ45-connectormodule cat. 6_A ISO/IEC, afgeschermd



Met de preLink® RJ45-connector krijgt de gebruiker een veldconfectioneerbare RJ45-connectormodule van de hoogste kwaliteit en flexibiliteit.

De preLink® RJ45-connector dient voor het eenvoudig vastklikken op het preLink® kabelafsluitblok. De confectioniemethode met behulp van een preLink®-montagetang zorgt voor een consistent hoge productiekwaliteit en daardoor voor gegarandeerde overdrachtprestaties. Door de speciale contactgeometrie in combinatie met de 50 µ" vergulde contacten wordt onder alle omstandigheden voldaan aan 4PPoE volgens IEEE 80.3at. De behuizing is gemaakt van vernikkeld zinkspluitgietwerk en voldoet daarmee aan de hoogste milieu- en mechanische eisen. Diverse certificeringen (actuele lijst: www.easylan.nl) van onafhankelijke testlaboratoria maken de hoogste kwaliteitsaanspraak van de preLink®-systemen compleet.

Voordelen

- Veldconfectioneerbare RJ45-connector
- Cat 6_A ISO/IEC (10 GBit/s)
- Geschikt voor PoE en PoE+
- Compact, robuust design
- 360°-afscherming

Verpakkingseenheid: 1 stuks/plastic zak

Normen

Connectornorm IEC 60603-7-51

Mechanische eigenschappen

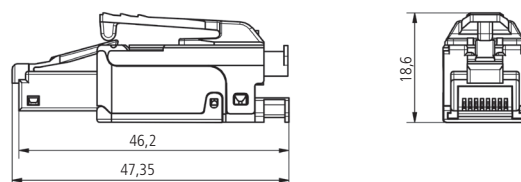
Steekcycli: ≥ 750
 Materiaal behuizing: zinkspluitgietwerk vernikkeld
 Vergulde contacten: 50µ"
 Contacten: AWG 27-22 afhankelijk van het kabelafsluitblok
 Kabeldiameter: 5-9,5 mm

Milieu-eisen

Aansluitklasse: IP20
 Temperatuurbereik: -40 °C ... +70 °C

Transmissie-eigenschappen

10 Gbit/s Klasse E_A: wordt ondersteund ISO/IEC 11801 AM1 en AM2, linklengte > 5m
 Cat. 6_A: ISO/IEC 11801 AM02



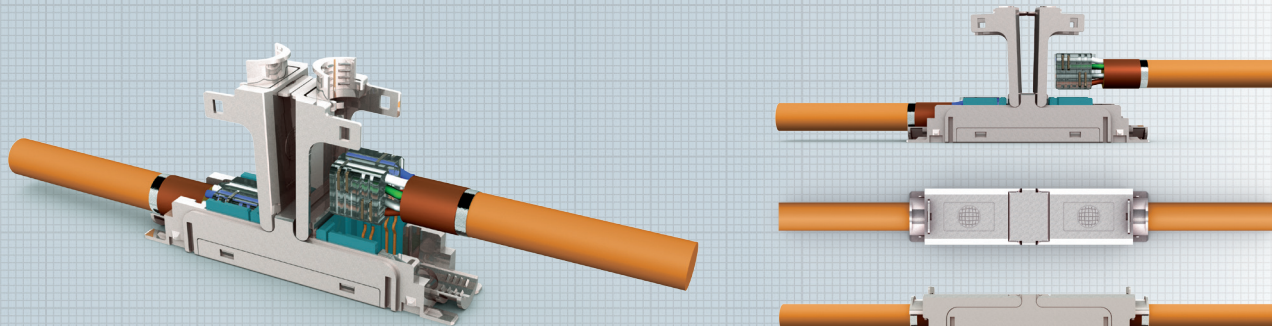
Omschrijving

Veldconfectioneerbare preLink® RJ45-connector cat. 6_A (ISO/IEC) afgeschermd zonder kabelafsluiting
 preLink® kabelafsluiting AWG 24-22 VPE: 24
 preLink® kabelafsluiting AWG 27-26 VPE: 24

Bestelnr.

CKSA0100
 CKPK1001
 CKPK6001

preLink® Extender cat. 6_A ISO/IEC, afgeschermd



Met de preLink® Extender kunnen leidingen moeiteloos worden verlengd, brandsecties worden overbrugd of verbruikersaansluitingen rechtstreeks worden verbonden met het Consolidation Point zonder tussen-patch. Verder kunnen niet-gebruikte leidingen worden gereactiveerd en worden verlengd tot aan de volgende benodigde aansluiting. De schaarse ruimte in het kabelkanaal wordt zo optimaal gebruikt.

De extender wordt eenvoudig aan het uiteinde van de geïnstalleerde leiding in het kanaal of tegen de muur geschroefd. In een uiteinde van de Extender wordt de preLink® afsluiting van de geïnstalleerde leiding gestoken, in het andere dat van het verlengstuk.

Als de module is vastgeklikt, kan de verlengde kabel tot de maximale linklengte zelfs voor 10 Gigabit ethernet-transmissie worden gebruikt en ondersteunt PoE + (Power over Ethernet). De lichtidentificatiefunctie van de preLink® L.E.O. (Light Emitting Outlet) werkt via de preLink®-Extender. Verpakkingseenheid: 1 stuks/plastic zak

Normen

IEEE 802.3; 10Base-T; 100Base-T; 1000Base-T; 1GBase-T; 10GBase-T; IEEE 802.5; 16 MB; ISDN; ATM, telefoon

Eigenschappen

Steekcycli	≥ 100
Materiaal behuizing	zinkspluitgietwerk vernikkeld
Vergulde contacten	50 μ"
Contacten	AWG 27-22, afhankelijk van het kabelafsluitblok
Kabeldiameter	5-9,5 mm
EMV	360°-afscherming

Elektrische gegevens
Lengte
Linkverlenging

cat. 6_A van de verlengde link klasse E_A
linklengte max. 90 m
zonder extra draaiing in de kabel

Milieu-eisen

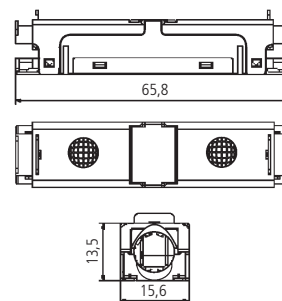
Aansluitklasse	IP 20
Temperatuurbereik	-40 °C ... +70 °C

Elektrische eigenschappen

Contactweerstand	≤ 20 mΩ
Isolatiweerstand tussen de contacten	500 mΩ
Doorslagspanning contact – contact	1000 V DC/AC peak
Doorslagspanning contact – afscherming	≥ 1500 V DC/AC peak
Stroomdoorvoercapaciteit bij 50°C	1,25 A
PoE+ volgens IEEE 802.3at	PoE+

Transmissie-eigenschappen

10 Gbit	wordt ondersteund
Cat. 6 _A	ISO/IEC 11 801



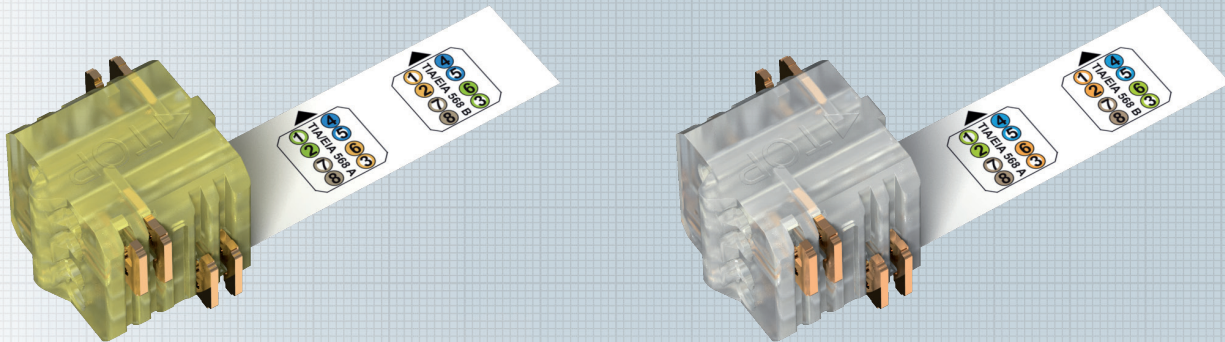
Omschrijving

preLink® Extender cat. 6_A (ISO/IEC) incl. 2x kabelafsluiting voor aderdiameters AWG 24-22

Bestelnr.

CKEA0100

preLink® kabelafsluitblok AWG 24-22, AWG 27-26



preLink® kabelafsluitblok AWG 24 – 22, transparant-geel voor installatiekabel

Voor het aansluiten van installatiekabel met massief draad (solid wire) resp. flexibele draad in AWG 24 tot AWG 22. Moderne IDC-contacten zorgen voor langdurig stabiel en trillingsbestendig contact in 10-Gigabit-technologie. Voor verwerking (gelijktijdig en veilig contact) is de preLink®-montagetang vereist.

Eigenschappen

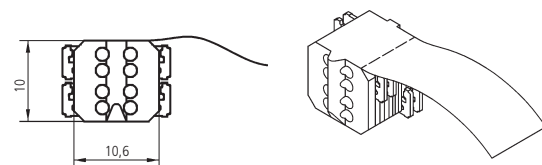
Constructie	kunststof met snijklemverbinding, gasdicht
Kleur	transparant-geel
Toepassing	installatiekabel met massief draad (solid wire) en flexkabel AWG 24 tot AWG 22. Een installatiehulp met kleurcodes voor bezetting volgens EIA/TIA 568 A en B bevindt zich als vaantje op de connector.
Verpakkingseenheid	24 stuks/plastic zak

preLink® kabelafsluitblok AWG 27 – 26, transparant-wit voor flexkabel

Voor het aansluiten van flexibele kabel van AWG 27 tot AWG 26. Moderne IDC-contacten zorgen voor langdurig stabiel en trillingsbestendig contact in 10 Gigabit-technologie. Voor verwerking (gelijktijdig en veilig contact) is de preLink®-montagetang vereist.

Eigenschappen

Constructie	kunststof met snijklemverbinding, gasdicht
Kleur	transparant-wit
Toepassing	flexkabel van AWG 27 tot AWG 26. Een installatiehulp met kleurcodes voor bezetting volgens EIA/TIA 568 A en B bevindt zich als vaantje op de connector.
Verpakkingseenheid	24 stuks/plastic zak



Omschrijving

preLink® kabelafsluitblok voor installatiekabel

Bestelnr.

CKPK1001

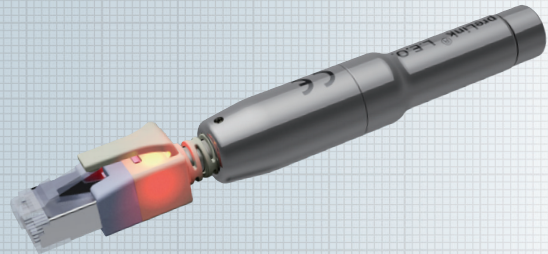
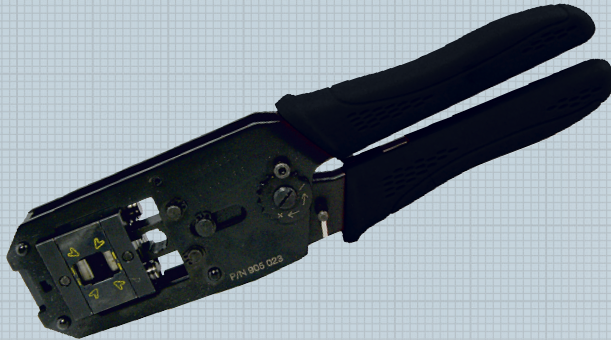
Omschrijving

preLink® kabelafsluitblok voor flexkabel

Bestelnr.

CKPK6001

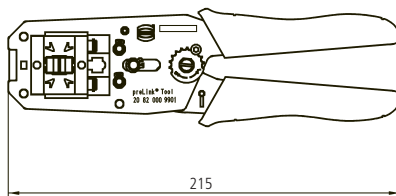
preLink® gereedschappen en toebehoren



preLink® montagetang

preLink®-montagetang voor het gelijktijdig en betrouwbaar indrukken van alle acht IDC-contacten in hun optimale positie. Door gelijktijdige, correcte verkorting van de uitstekende draadlengtes is confectie in één handeling gewaarborgd. Door de ontgrendelingshendel is de tang op elk drukkpunt gemakkelijk te openen.

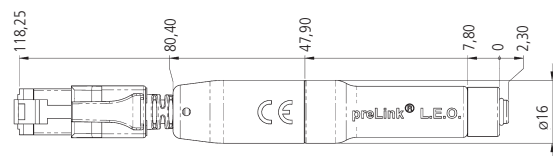
Toepassing	krimpen van de preLink®-kabelaansluitblokken AWG 27 – AWG 22
Verpakkingseenheid	1 stuks



preLink® L.E.O. -detector

Detector voor het leveren van de AC-spanning voor modules met L.E.O.-functie.

Behuizing	massief metaal
Voeding	12V-batterij (GP23 AE)
Contacten	RJ45-connector. Permanent contact voor betrouwbaar zoeken van de tweede link-zijde mogelijk.
Toepassing	voeding voor L.E.O. preLink®-aansluitingen
Verpakkingseenheid	1 stuks



Omschrijving

preLink® montagetang

Bestelnr.

CKZWZ002

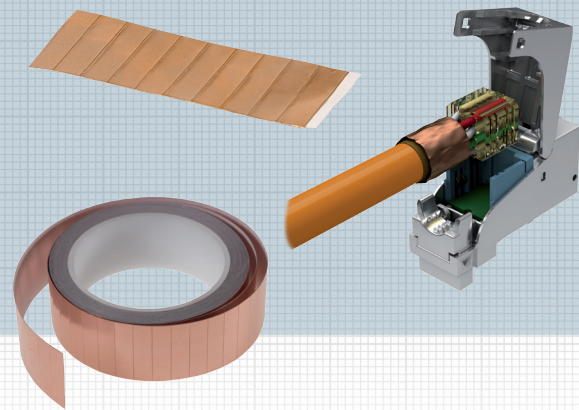
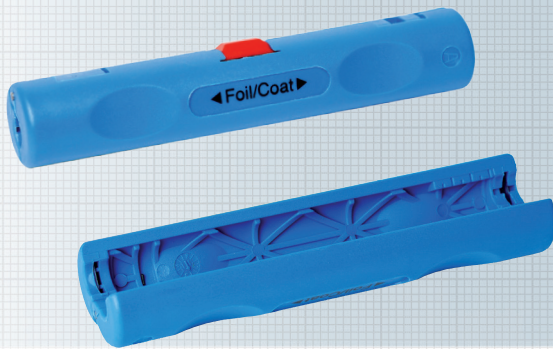
Omschrijving

preLink® L.E.O.-detector

Bestelnr.

CKZWD001

Gereedschappen en toebehoren



Afstrippgereedschap

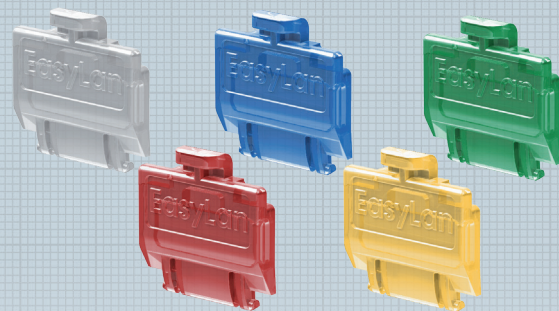
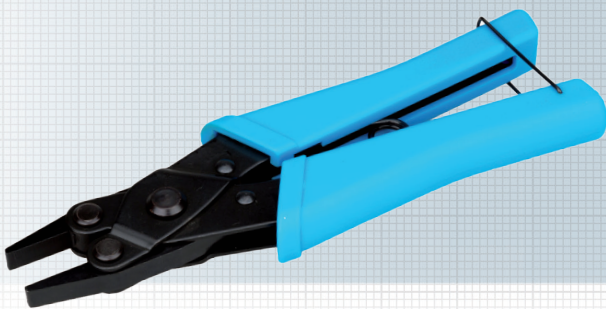
Afstrippgereedschap voor de mantel van kabels en het metaalfolie van datakabels. Kleur blauw.

Verpakkingseenheid: 1 stuks

Koperband

Koperband voor het fixeren van de gevlochten afscherming, voorgesneden op 35 x 9 mm.

Verpakkingseenheid: zak/20 stuks
rol/1500 stuks



Parallelperstang

Parallelperstang voor het persen van RJ45-modules.

Verpakkingseenheid: 1 stuks/doos

Stofkleppen

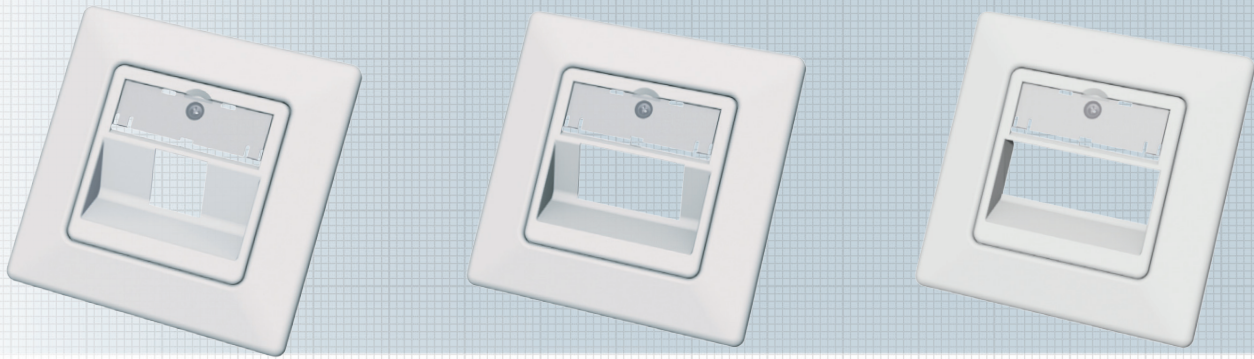
Gekleurde stofkleppen voor preLink® SL en fixLink® SL Keystone-modules.

Verpakkingseenheid: 50 stuks/plastic zak

Omschrijving	Bestelnr.
Afstrippgereedschap voor mantels en aderfolie	CZABIBL1
Koperband, zak met 20 voorgestante strips	CZCUBT20
Koperband, rol met 1500 voorgestante strips	CZCUBR15
Parallelperstang	CKZW2003

Omschrijving	Bestelnr.
preLink®/fixLink® stofklep wit (transparant)	CKZMSKWS
preLink®/fixLink® stofklep blauw (transparant)	CKZMSKBL
preLink®/fixLink® stofklep groen (transparant)	CKZMSKGN
preLink®/fixLink® stofklep rood (transparant)	CKZMSKRD
preLink®/fixLink® stofklep geel (transparant)	CKZMSKYE

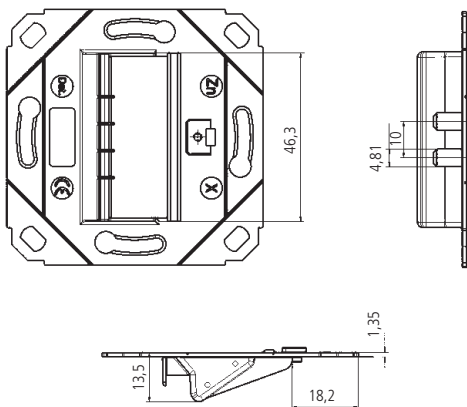
Modulehouder SL, leeg, 45°-uitvoer, verzonken, 1-voudig, 2-voudig, 3-voudig



De modulehouders SL zijn zeer geschikt voor inbouw in een kabelkanaal (EK), voor verzonken montage (UP) en voor opbouwmontage (AP). Door het wegbreken van twee montage lippen is ook vloerpotmontage (BT) mogelijk. De modulehouder SL kan een tot drie EasyLan-Keystones absoluut veilig en permanent opnemen. Deze bevat een groot, centraal labelvenster voor eenvoudige markering. De centraalplaat (50x50 mm) en het afdekraam (80x80 mm) bestaan uit UV-bestendige en extreem breukvaste kunststof. Dit zorgt voor langdurig kleurbehoud.

Eigenschappen

Materiaal	modulehouder: zinksputgietwerk
Afdekraam	polymeer
Kleur	wit, overeenkomend met RAL 9010
Bezetting	centraalplaat 50 x 50 mm, afdekraam 80 x 80 mm
Toepassing	inbouw in kabelkanalen, verzonken of opbouwmontage
Verpakkingseenheid	5 stuks/doos

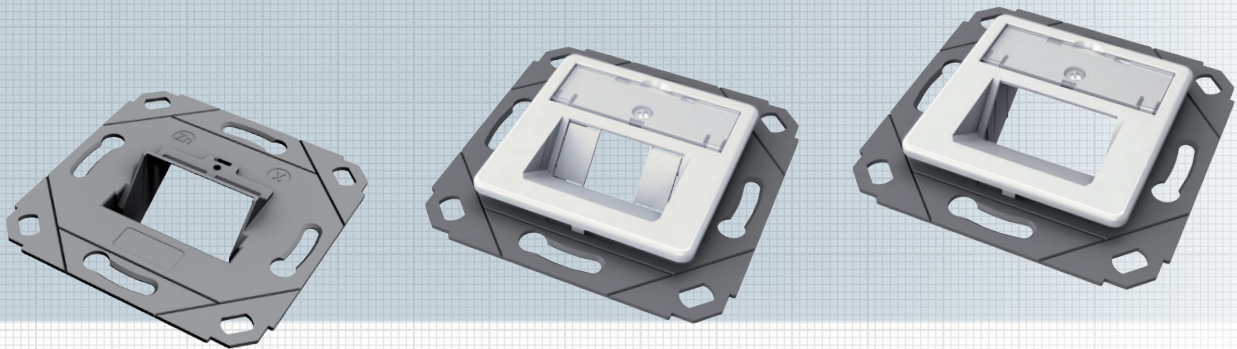


Omschrijving

Bestelnr.

preLink®/fixLink® modulehouder SL incl. centraalplaat en afdekraam 80x80 mm haakse uitvoer 1-voudig	CKVDUSL1R
preLink®/fixLink® modulehouder SL incl. centraalplaat en afdekraam 80x80 mm haakse uitvoer 2-voudig	CKVDUSL2R
preLink®/fixLink® modulehouder SL incl. centraalplaat en afdekraam 80x80 mm haakse uitvoer 3-voudig	CKVDUSL3R

Aanpasbare modulehouder SL leeg, 45°-uitvoer, 1-voudig, 2-voudig



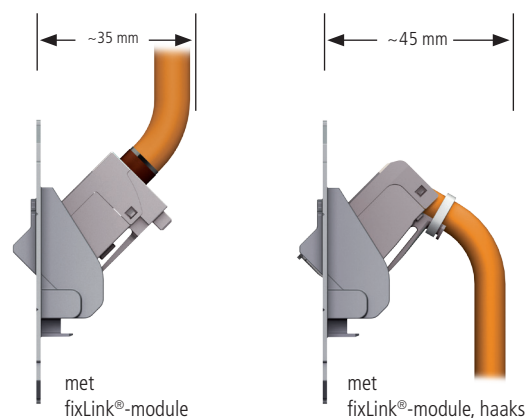
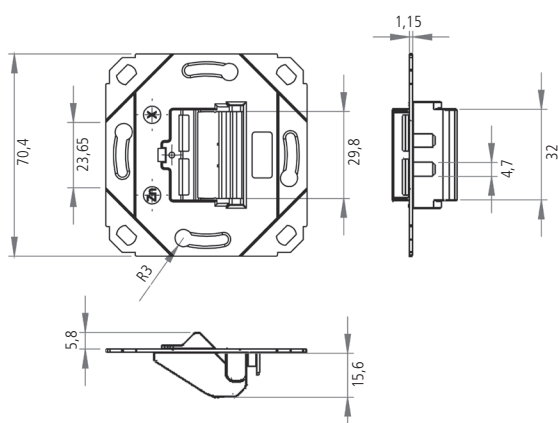
De aanpasbare modulehouder heeft een frame van zinksputgietwerk. Deze is geschikt voor inbouw in een kabelkanaal (EK), voor verzonken montage (UP) en, via een apart frame, ook voor opbouwmontage (AP). Door het wegbreken van twee montage lippen is ook vloerpotmontage (BT) mogelijk. De aanpasbare datadoos kan worden gecombineerd met bijna alle merken van schakelmateriaal die op de markt verkrijgbaar zijn.

Een compatibiliteitslijst vindt u op www.easylan.nl. Vanwege de UAE-compatibiliteit biedt de aanpasbare datadoos geen ruimte voor een stofklep.

Eigenschappen

Materiaal	modulehouder: zinksputgietwerk
Kleur afdekking	wit, overeenkomend met RAL 9010
Bezetting	centraalplaat 50 x 50 mm, preLink® SL, fixLink® SL
Toepassing	inbouw in kabelkanaal, verzonken of opbouwmontage, te combineren met alle UAE-afdekplaten van gangbare merken schakelmateriaal
Verpakkingseenheid	5 stuks/doos

Inbouwvoorbeelden



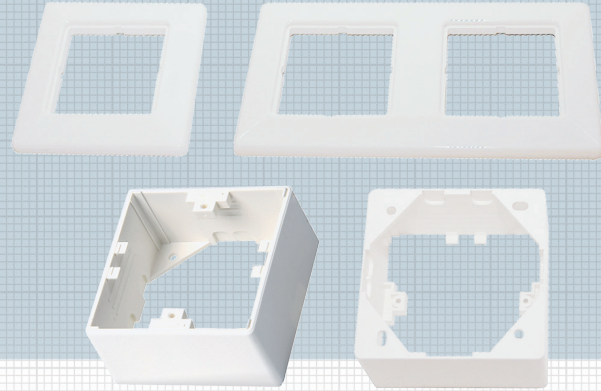
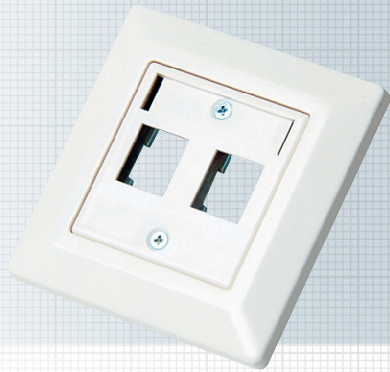
Omschrijving

preLink®/fixLink® aanpasbare modulehouder (zonder afdekking), 1-voudig, 2-voudig
preLink®/fixLink® aanpasbare modulehouder SL met centraalplaat haakse uitvoer 2-voudig
preLink®/fixLink® aanpasbare modulehouder SL met centraalplaat haakse uitvoer 1-voudig

Bestelnr.

CKVD1DS
CKVD1D1
CKVD1D2

Modulehouder, leeg, UP, rechte uitvoer UP-frame en AP-behuizing



Modulehouder, leeg, UP, rechte uitvoer, verzonken, 2-voudig

De modulehouder met rechte Keystone-uitvoer bestaat uit een zinksputgietwerk-frame en is geschikt voor inbouw in een kabelkanaal (EK), voor verzonken montage (UP) en, via een apart frame, ook voor opbouwmontage (AP).

Eigenschappen

Materiaal	modulehouder: zinksputgietwerk
Afdekraam	polymeer
Kleur	wit, overeenkomend met RAL 9010
Bezetting	centraalplaat 50 x 50 mm, afdekraam 80 x 80 mm, label (ook als apart reserveonderdeel verkrijgbaar)
Verpakkingseenheid	5 stuks/doos

Afdekraam 1-/2-voudig

Eigenschappen

Materiaal	kunststof
Kleur	wit, overeenkomend met RAL 9010
Toepassing	afdekraam voor preLink®/fixLink® modulehouder SL
Verpakkingseenheid	5 stuks/doos

Opbouwbehuizing IP20, 80x80x42 mm

Eigenschappen

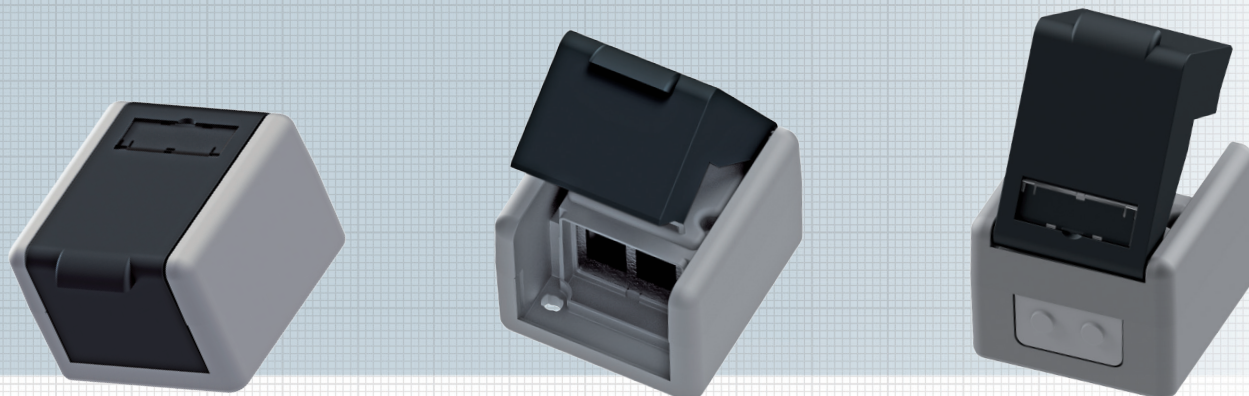
Materiaal	kunststof
Afm.	80 x 80 x 42 mm
Kleur	wit, overeenkomend met RAL 9010
Toepassing	opbouwframe voor preLink®/fixLink® modulehouder SL
Verpakkingseenheid	5 stuks/doos

Omschrijving

Bestelnr.

preLink®/fixLink® modulehouder incl. centraalplaat en afdekraam 80x80 mm rechte uitvoer 2-voudig	CKVDU292
Afdekraam 80x80 mm 1-voudig voor modulehouder, wit RAL 9010	ADZ00102
Afdekraam 150x80 mm 2-voudig voor modulehouder, wit RAL 9010	ADZ00103
Opbouwframe 80x80x42 mm, wit RAL 9010	CKVDAP90
Tussenframe voor opbouwframe, wit RAL 9010	CKVDDR90

Modulehouder, leeg, opbouw rechte uitvoer, 2-voudig, IP44



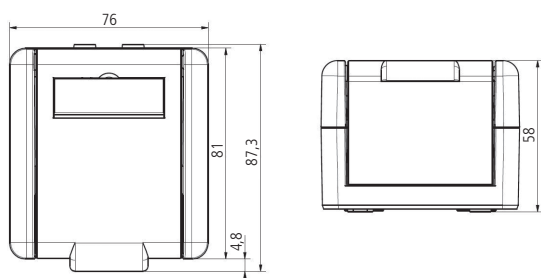
De robuuste opbouwbehuizing is met behulp van een adapter-inzetstuk geschikt voor inbouw van twee preLink® / fixLink®-Keystone-modules.

Voor de invoer van twee kabels met een diameter van elk 7,0 - 9,5mm bevinden zich achter op de doos twee gemakkelijk te doorbreken doorbraakpunten.

De modulehouder biedt beschermingsgraad IP20 in gestoken toestand, beschermingsgraad IP44 in gesloten toestand.

Eigenschappen

Materiaal	polyamide
Kleur	grijs RAL 7035/zwart RAL 9005
Afm. (hxbxd)	76 x 58 x 87,3 mm
Aansluitklasse	beschermingsgraad IP44
Verpakkingseenheid	1 stuks/doos



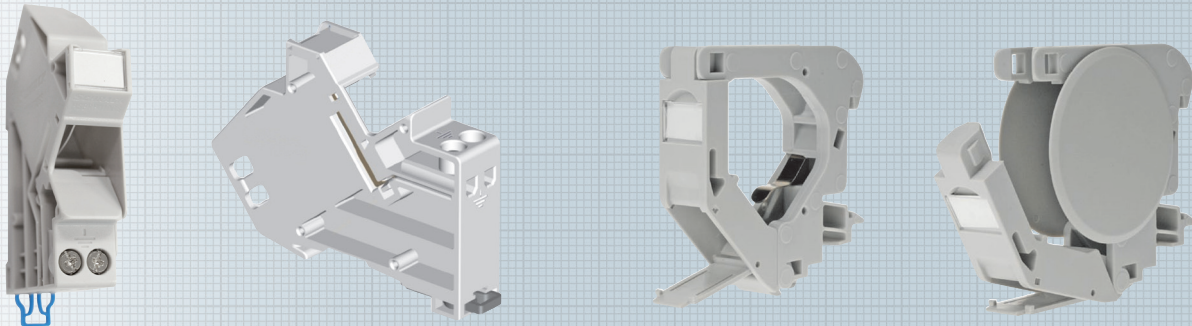
Omschrijving

Modulehouder, opbouw, rechte uitvoer 2-voudig, IP44

Bestelnr.

CKVDAP92

DIN-rail-modulebehuizing en -adapterset



DIN-rail-modulebehuizing met 1 module

DIN-rail-modulebehuizing met preLink®-/fixLink®-module, geschikt voor verdeelkasten met afdekking voor stroomonderbrekers.

Eigenschappen

Materiaal	kunststof
Kleur	grijs, RAL 7035
Afm.	18 x 65 x 90 mm (1TE-inbouw) aparte aardaansluiting
Toepassing	modulebehuizing van een module op DIN-rails, geschikt voor verdeelkasten met afdekking voor stroomonderbrekers
Verpakkingseenheid	1 stuks/plastic zak

Compacte DIN-rail-modulebehuizing met 1 module

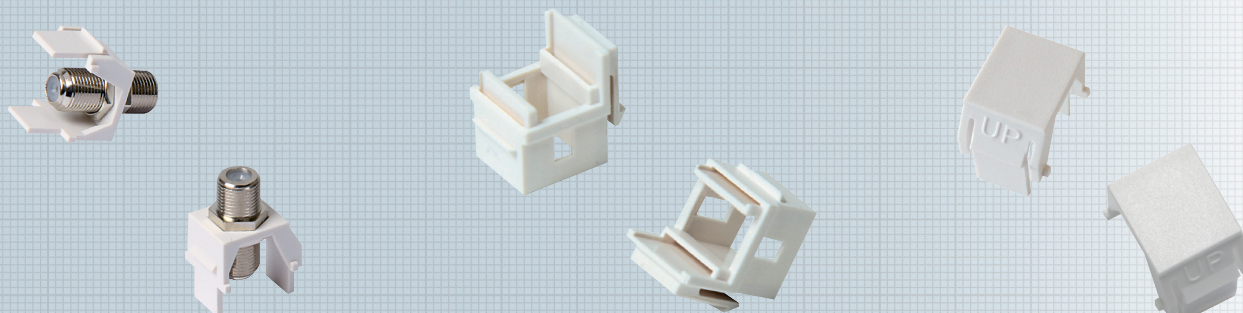
DIN-rail-modulebehuizing met preLink®-/fixLink®-module, geschikt voor verdeelkasten zonder afdekking voor stroomonderbrekers.

Eigenschappen

Materiaal	kunststof
Kleur	grijs, RAL 7035
Afm. zonder zijafdekking	18 x 70,5 x 67,5 mm
Afm. met zijafdekking	18 x 70,5 x 67,5 mm
Toepassing	(1TE-inbouw), geïntegreerde aardaansluiting modulebehuizing van een module op DIN-rail, geschikt voor verdeelkasten zonder afdekking

Omschrijving	Bestelnr.
DIN-rail-modulebehuizing met 1 module (voor verdeelkasten met afdekking)	CKVHMOD
Compacte DIN-rail-modulebehuizing met 1 module (geïntegreerde aardaansluiting)	CKVHECOMOD
Zijafdekking voor compacte DIN-rail-modulebehuizing VPE: 2	CKVHECOSTL
Adapterclip voor montage op DIN-rail	CKVHMEK

Keystone-F-connector (coax) en blindafdekking Lege Keystone-module voor SC-S of LC-D



F-connector en blindafdekking als vervanging voor een module

De F-connector dient voor integratie van coax-kabels in preLink®/fixLink® patchpanelen en in contactdozen. De preLink®/fixLink® blindafdekking kan zowel in een distributiepaneel als in een contactdoos worden gebruikt om ongebruikte poorten af te dekken.

Eigenschappen

Materiaal	polymeer
Kleur	wit, overeenkomend met RAL 9010
Opmerking	bij de doos moet u de stofklep verwijderen voordat u de F-connector installeert.
Verpakkingseenheid	1 stuks

Lege module voor SC-S of LC-D als vervanging voor een module

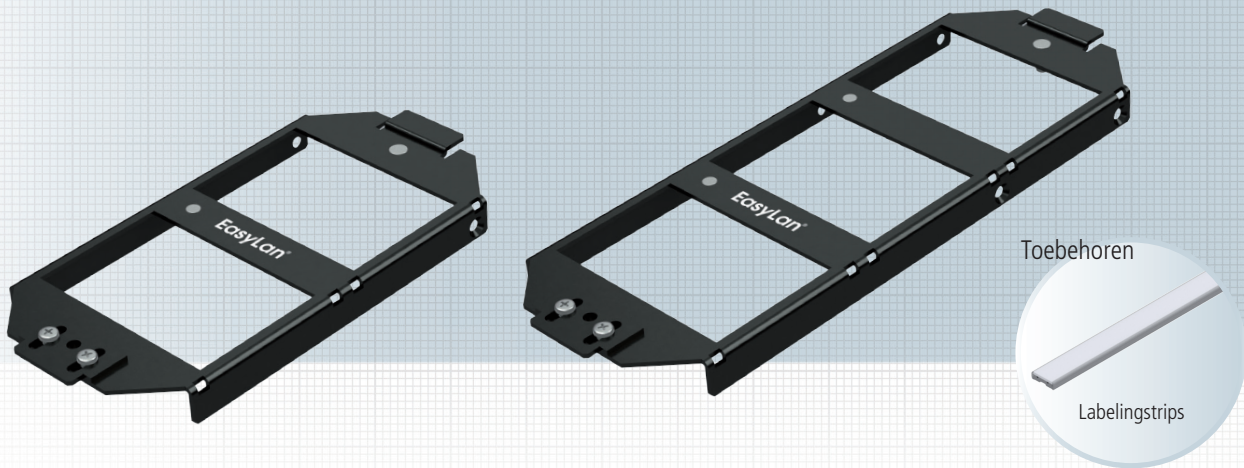
Lege module voor SC-S- of LC-D-connector in distributiepaneel of contactdoos.

Eigenschappen

Materiaal	polymeer
Kleur	wit, overeenkomend met RAL 9010
Opmerking	bij de doos moet voor de montage de stofklep worden verwijderd.
Verpakkingseenheid	1 stuks

Omschrijving	Bestelnr.
F-connector in Keystone-formaat voor integratie van coax-kabels	CKVZMFK1
Blindafdekking voor Keystone-uitsparing wit RAL 9010	CKVZMB01
Keystone-adapter voor LC-D/SC-S wit RAL 9010	CKVZMLC1
Blindafdekking zwart	CKVZMB02

OBO/Ackermann vloerpotsystemen GB2, GB3



De houderplaat vervangt de apparaathouders en biedt zo de grootst mogelijke ruimte voor kabeldoorvoer. De schuine in- en uitvoer maakt betrouwbare kabelgeleiding mogelijk, ook bij zeer lage tussenvloeren. Een combinatie met inbouwplaten voor 4x preLink®/fixLink®-modules of 1x H.D.S. is mogelijk. De inbouwplaten worden met twee schroeven aan de houderplaat bevestigd, onnodige openingen van de houderplaat kunnen stofdicht worden afgedekt met blindplaten.

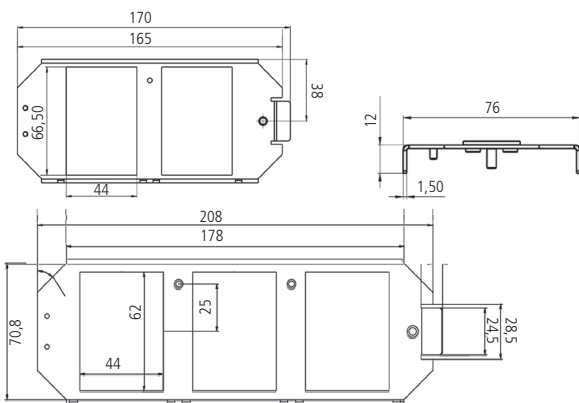
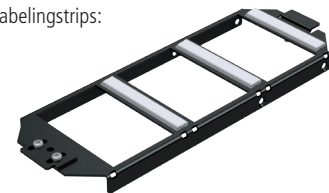
Eigenschappen

Afm.	volgens de specificaties van Ackermann ondervloersystemen
Materiaal	plaatstaal, gepoedercoat
Kleur	zwart, RAL 9005
Materiaaldikte	1,5 mm
Bezetting	- met max. 12 busmodules preLink®/fixLink® - met max. 3 H.D.S.-Cu-modules
Uitvoering	GB2 en GB3
Verpakkingseenheid	elk 1 stuks

Toebehoren

Zelfklevende labelingsstrips voor markering van de losse inbouwplaten en poorten.	
Lengte	63 mm
Verpakkingseenheid	elk 5 stuks/plastic zak

Mogelijke positionering van de labelingsstrips:



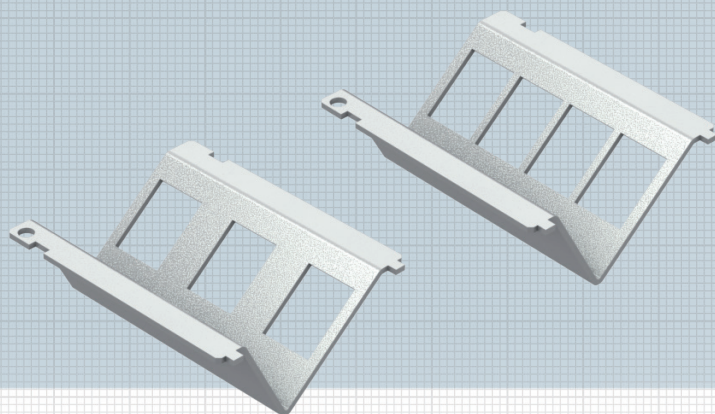
Omschrijving

OBO/Ackermann vloerpotsystemen houderplaat GB2 modulair, zwart RAL 9005
OBO/Ackermann vloerpotsystemen houderplaat GB3 modulair, zwart RAL 9005
Zelfklevende labelingsstrips, lengte 63 mm, VPE 5 stuks

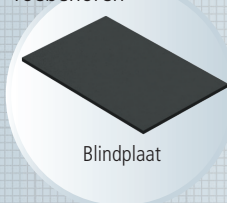
Bestelnr.

ABG00011
ABG00012
AVZBTK063

OBO/Ackermann inzetelementen voor vloerpotsystemen GB2, GB3, toebehoren



Toebehoren



Blindplaat

Toebehoren



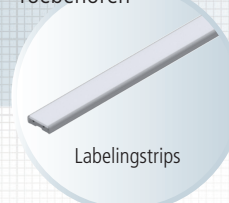
Adapter voor
Electraplan

Toebehoren



Trekontlasting

Toebehoren



Labelingstrips

Inbouwplaten voor 3 of 4 Keystone-modules

De inzetelementen voor de modules zijn vanwege de aardverbinding niet gepoedercoat of vuurverzinkt. De inbouwplaten worden met twee schroeven aan de houderplaat bevestigd, onnodige openingen van de houderplaat kunnen stofdicht worden afgedekt met blindplaten.

Eigenschappen

Afm.	volgens de specificaties van OBO/Ackermann ondervoersystemen
Materiaal	plaatstaal, gepoedercoat
Kleur inzetelementen	metaal, vuurverzinkt
Kleur blindplaat	metaal, zwart RAL 9005
Materiaaldikte	1,5 mm

Toebehoren

Zelfklevende labelingsstrips voor markering van de losse inbouwplaten en poorten.	
Lengte	63 mm
Verpakkingseenheid	elk 5 stuks/plastic zak

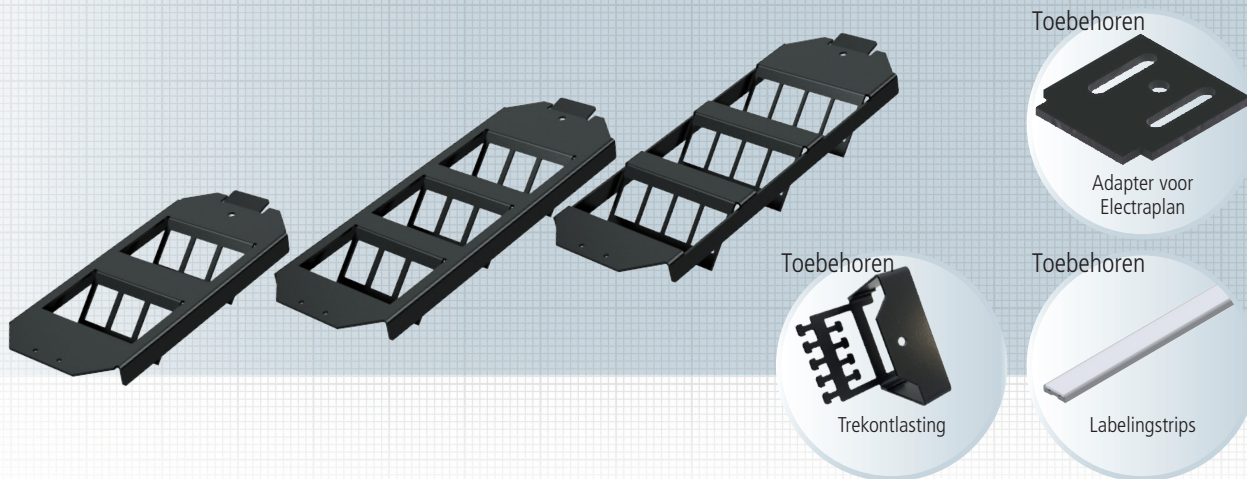
Inbouwvoorbeelden



Omschrijving	Bestelnr.
OBO/Ackermann vloerpotsystemen Inbouwplaat 4x Keystone-modules, verzinkt	ABG00014
OBO/Ackermann vloerpotsystemen Inbouwplaat 3x Keystone-modules, verzinkt	ABG00016
OBO/Ackermann vloerpotsystemen Inbouwplaat 1x HDS, verzinkt	ABG00015
OBO/Ackermann vloerpotsystemen blindplaat, zwart RAL 9005	ABG00013
Adapter voor Electraplan	ABG00017
Trekontlasting	ABG00018
Zelfklevende labelingsstrips, lengte 63 mm, VPE 5 stuks	AVZBTK063

preLink®-System
Cu

OBO / Ackermann vloerpothouder Basic GB2, GB3



De Keystone-vloerpothouder vervangt de apparaathouder en biedt zo de grootst mogelijke ruimte in de kabeldoorvoer. De schuine in- en uitvoer maakt betrouwbare kabelgeleiding mogelijk, ook bij zeer lage tussenvloeren. De inbouwplaten worden met twee schroeven aan de houderplaat bevestigd, onnodige Keystone-openingen van de vloerpothouder kunnen stofdicht worden afgedekt met blindplaten. Met behulp van een adapter kan de vloerpothouder ook voor Electraplan-apparaathouders worden gebruikt.

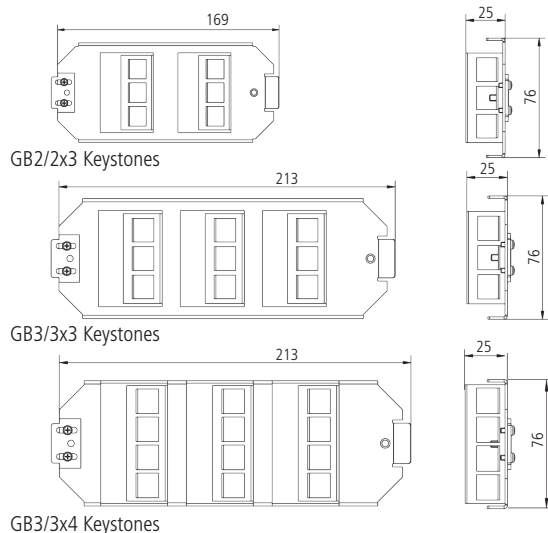
Eigenschappen

Afm.	<ul style="list-style-type: none"> · volgens de specificaties van OBO/Ackermann ondervloersystemen · Met behulp van een adapter is inbouw in Electraplan mogelijk
Materiaal	plaatstaal, gepoedercoat
Kleur	zwart RAL 9005
Materiaaldikte	1,5 mm
Bezetting	<ul style="list-style-type: none"> · 2x3 Keystone-modules in GB2-houder · 3x3 Keystone-modules in GB3-houder · 3x4 Keystone-modules in GB3-houder
Uitvoering	GB2 en GB3
Verpakkingseenheid	elk 1 stuks

Toebehoren

Zelfklevende labelingsstrips voor markering van de losse inbouwplaten en poorten.	
Lengte	63 mm
Verpakkingseenheid	elk 5 stuks/plastic zak

Mogelijke positionering van de labelingsstrips:

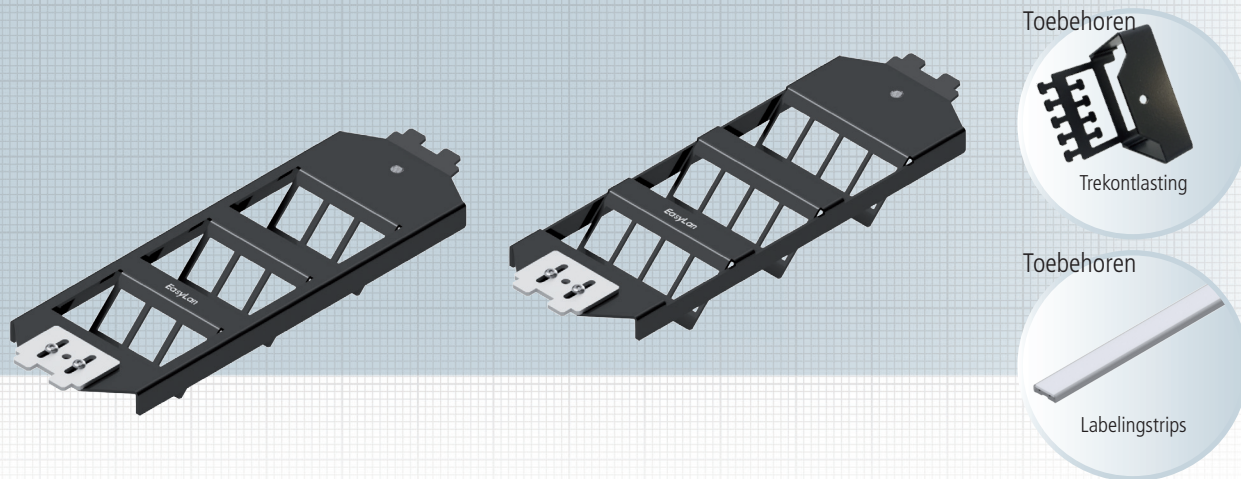


Omschrijving

Bestelnr.

OBO/Ackermann vloerpothouder Basic GB2 2x3 Keystone	ABGECO23
OBO/Ackermann vloerpothouder Basic GB3 3x3 Keystone	ABGECO33
OBO/Ackermann vloerpothouder Basic GB3 3x4 Keystone	ABGECO34
Adapter voor Electraplan	ABG00017
Trekontlasting	ABG00018
Zelfklevende labelingsstrips, lengte 63 mm, VPE 5 stuks	AVZBTK063

PUK-vloerpothouder Basic GB3



De Keystone-vloerpothouder vervangt de apparaathouder en biedt zo de grootst mogelijke ruimte in de kabeldoorvoer. De schuine in- en uitvoer maakt betrouwbare kabelgeleiding mogelijk, ook bij zeer lage tussenvloeren. De inbouwplaten worden met twee schroeven aan de houderplaat bevestigd, onnodige Keystone-openingen van de vloerpothouder kunnen stofdicht worden afgedekt met blindplaten. De vloerpothouders zijn compatibel met het PUK-vloerpoetsysteem.

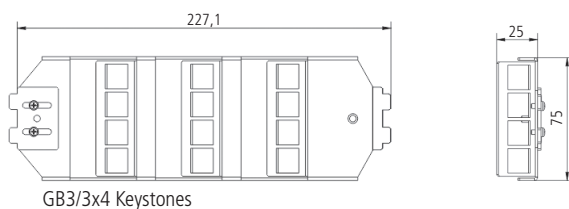
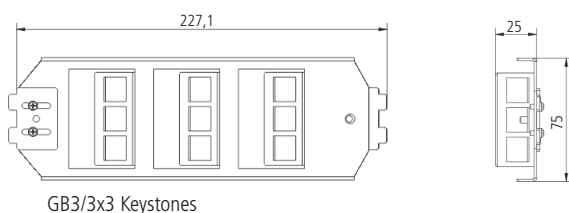
Eigenschappen

Materiaal	plaatstaal, gepoedercoat
Kleur	zwart, RAL 9005
Materiaaldikte	1,5 mm
Bezetting	· 3x3 Keystone-modules in houder · 3x4 Keystone-modules in houder
Verpakkingseenheid	elk 1 stuks

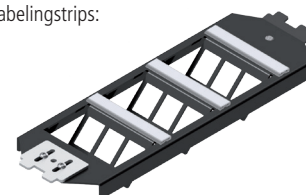
Toebehoren

Zelfklevende labelingstrips voor markering van de losse inbouwplaten en poorten.

Lengte	63 mm
Verpakkingseenheid	elk 5 stuks/plastic zak

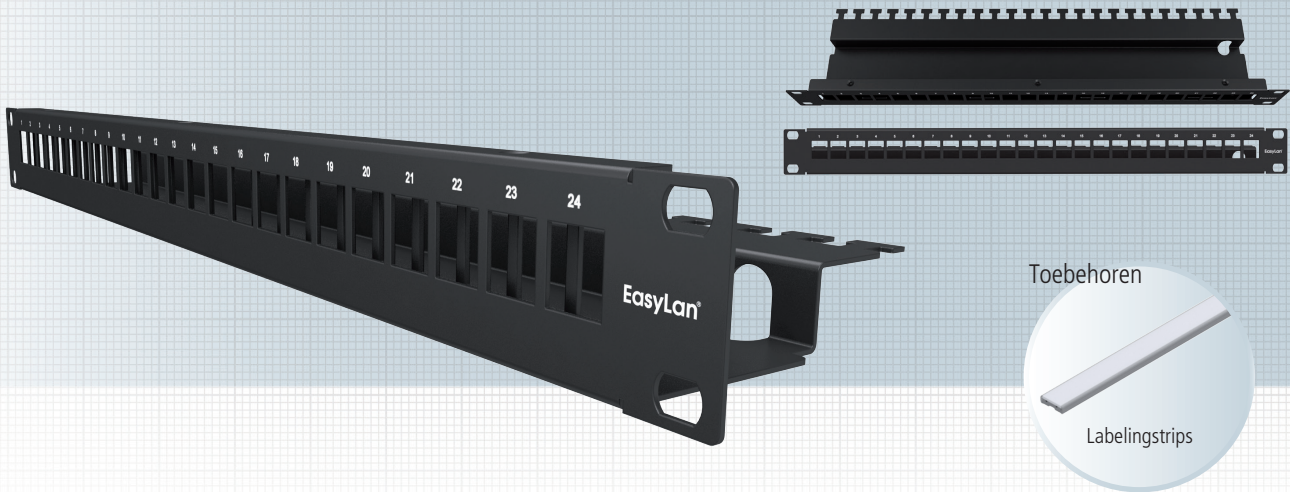


Mogelijke positionering van de labelingstrips:



Omschrijving	Bestelnr.
PUK-vloerpothouder Basic GB3 3x3 Keystone	AGBPUK33
PUK-vloerpothouder Basic GB3 3x4 Keystone	AGBPUK34
Trekontlasting	ABG00018
Zelfklevende labelingstrips, lengte 63 mm, VPE 5 stuks	AVZBTK063

Paneel 19" 1HE voor 24 Keystone-modules rechte uitvoer



Het distributiepaneel 19" 1HE biedt ruimte voor max. 24 preLink®/fixLink® RJ45 Keystone-modules. Het is in twee niveaus opgebouwd, waardoor de modules aansluiten op de frontplaat. Het distributiepaneel kan naar keuze in RVS of gepoedercoat plaatstaal worden besteld.

Het montagemateriaal en de Keystone-modules worden niet meegeleverd.

Normen	IEC 60 603-7-1
---------------	----------------

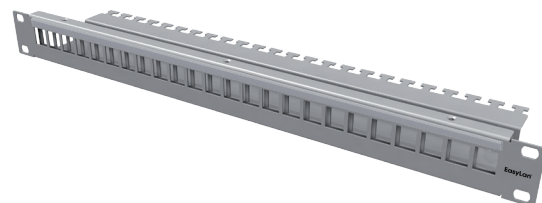
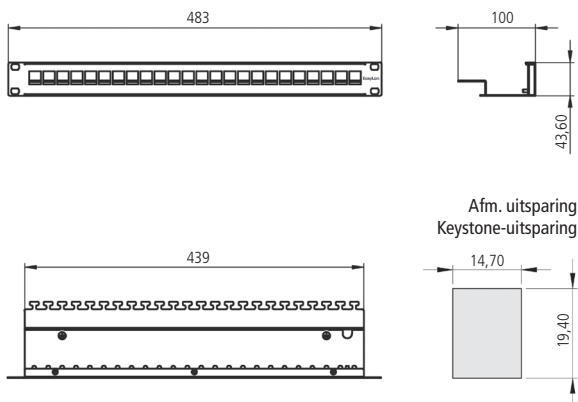
Eigenschappen

Inbouwmaat	19" 1HE diepte 100 mm
Voor kant	standaard uitsparing 24 modules
Achterkant	kabelklem
Materiaal behuizing	plaatstaal gepoedercoat RAL 7035/RVS
Kabelbevestiging	via kabelbinders
Materialen	volgens RoHS 2002/95/EG
Aansluitklasse	IP20
Temperatuurbereik	-40 °C ... +70 °C
Toepassing	inbouw in verdelerframe
Verpakkingseenheid	1 stuks/doos

Toebehoren

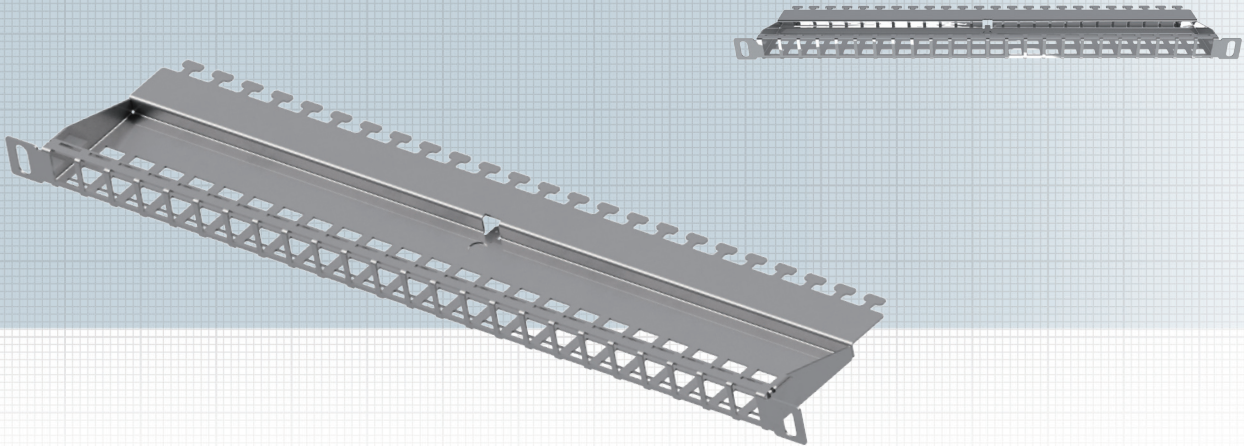
Zelfklevende labelingstrips voor markering van de poorten.	
Lengte	430 mm
Verpakkingseenheid	elk 5 stuks/plastic zak

Mogelijke positionering van de labelingstrips:



Omschrijving	Bestelnr.	
preLink®/fixLink® paneel 19" 1HE 24x Keystone, grijs RAL 7035 / zwart RAL 9005	CKVPL0102E	grijs RAL 7035 CKVPL0101E
preLink®/fixLink® paneel 19" 1HE 24x Keystone, RVS		CKVPL020EE
Zelfklevende labelingstrips, lengte 430 mm, VPE 5 stuks	AVZBTK430	

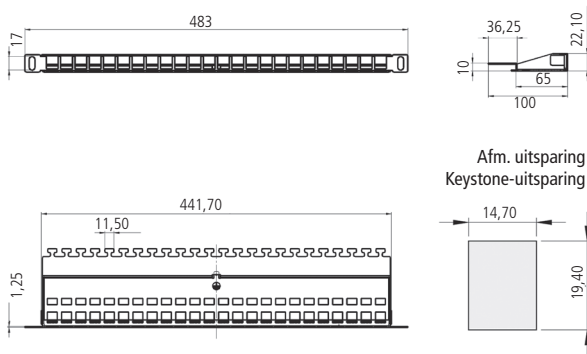
Paneel 19" 0,5HE voor 24 Keystone-modules rechte uitvoer



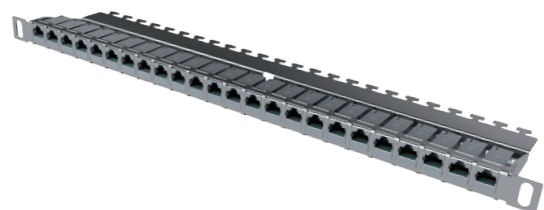
Het preLink®/fixLink® distributiepaneel 19" 0,5HE biedt ruimte voor max. 24 fixLink® RJ45 Keystone-modules. Deze sluiten aan op de frontplaat.

Het montage materiaal en de Keystone-modules worden niet meegeleverd.

Normen	IEC 60 603-7-1
Eigenschappen	
Inbouwmaat	19" 0,5HE diepte 100 mm
Voorkant	standaard uitsparing 24 modules
Achterkant	kabelklem
Materiaal behuizing	RVS
Kabelbevestiging	via kabelbinders
Materialen	volgens RoHS 2002/95/EG
Aansluitklasse	IP20
Temperatuurbereik	-40 °C ... +70 °C
Toepassing	inbouw in verdelerframe
Verpakkingseenheid	1 stuks/doos



Inbouwvoorbeeld



Omschrijving	Bestelnr.
preLink®/fixLink® paneel 19" 0,5HE 24x Keystone, RVS	CKVPL5F0EE
Labelingstrips van RVS voor 19" distributiepanelen, panelen, etc.	CVZB5FEE

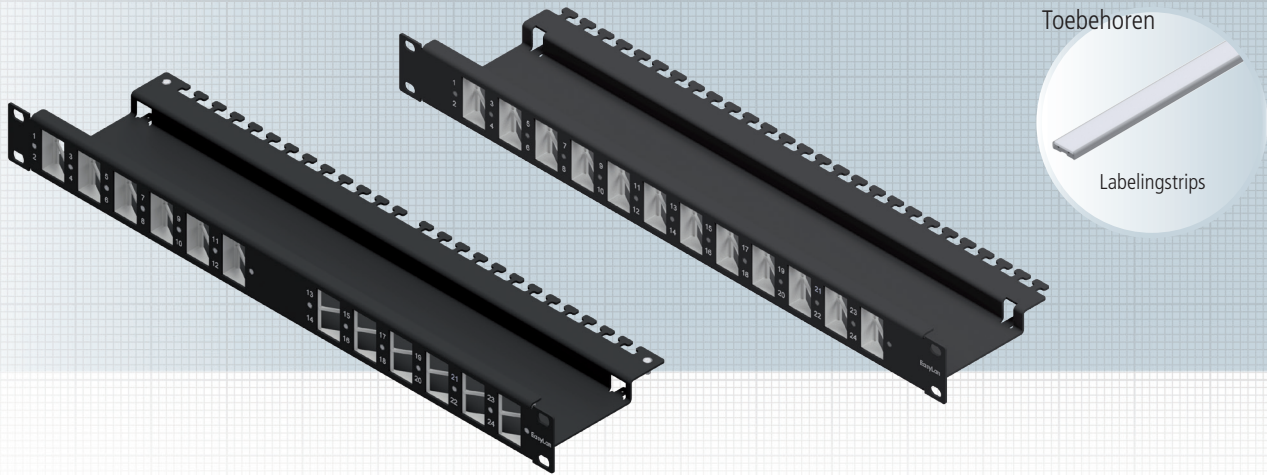
preLink®-System
Cu

Hoekpaneel 30° 19" 1HE voor 24 Keystone-modules

variant 1: uitvoer Keystone-modules: 12 links, 12 rechts

Variant 2: uitvoer Keystone-modules: 24 links

variant 3: uitvoer Keystone-modules: 24 rechts

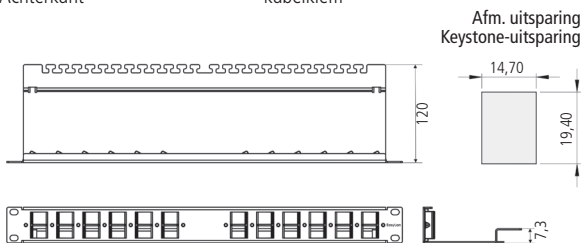


Bij het preLink®/fixLink® hoekpaneel heeft de gebruiker de mogelijkheid om 24 Keystone-modules onder een hoek van 30° in het paneel vast te klikken, waardoor de aangesloten patchkabels automatisch naar de zijkant van de kast lopen en alleen nog maar zijdelings naast patchvlak bevestigd hoeven te worden. Er zijn dan geen extra rangeerpanelen voor de kabelgeleiding meer nodig. In praktijk nemen de hoekpanelen met de vlakke voorkant en de schuin lopende patchkabels ook minder ruimte naar voren in dan conventionele patchpanelen met verticaal geplaatste poorten. Het montagemateriaal en de Keystone-modules worden niet meegeleverd.

Normen IEC 60 603-7-1

Eigenschappen

Inbouwmaat 19" 1HE diepte 120 mm
 Voorkant standaard uitsparing 24 modules
 Achterkant kabelklem

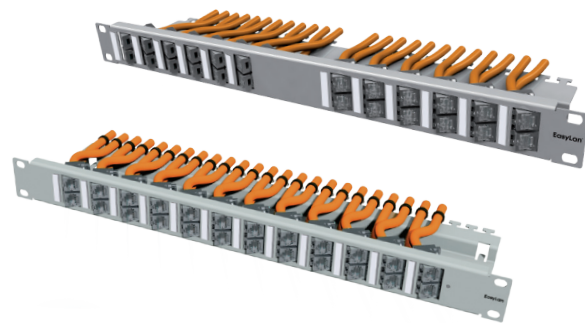


Materiaal behuizing plaatstaal gelakt, grijs RAL 7035
 Kabelbevestiging via kabelbinders
 Materialen plaatstaal gepoedercoat RAL 7035
 Milieu-eisen aansluitklasse IP20
 Temperatuurbereik -40 °C ... +70 °C
 Toepassing inbouw in verdelersframe
 Verpakkingseenheid 1 stuks/doos

Toebehoren

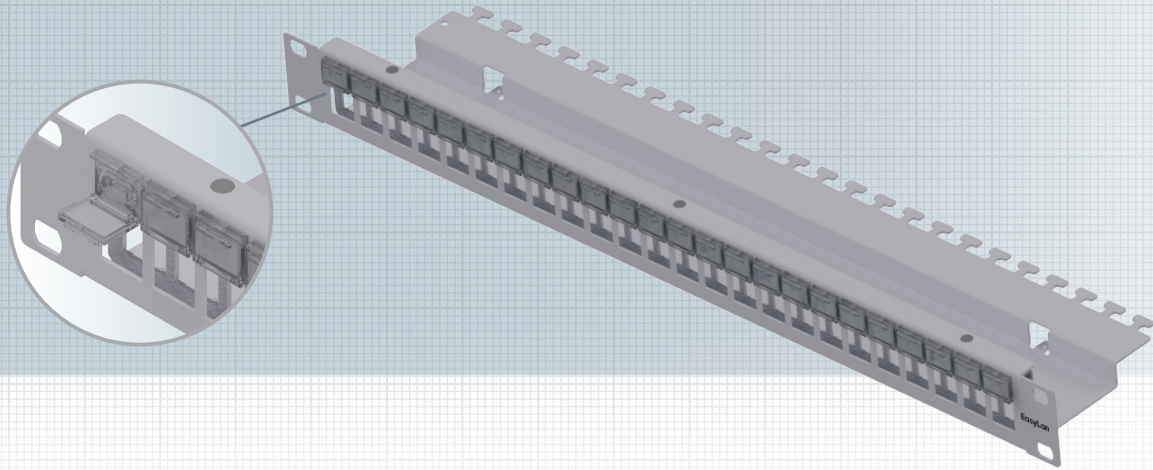
Zelfklevende labelingstrips voor markering van elk twee poorten. De labelingstrips kunnen tussen de uitsparingen worden aangebracht.
 Lengte 32 mm
 Verpakkingseenheid 12 stuks/plastic zak

Inbouwvoorbeelden (incl. labelingstrips):



Omschrijving	Bestelnr.	
preLink®/fixLink® hoekpaneel 1HE 19" variant 1/uitvoer Keystone-modules: 12 links, 12 rechts, grijs RAL 7035/zwart RAL 9005	zwart RAL 9005 CKVPLW02E	grijs RAL 7035 CKVPLW01E
preLink®/fixLink® hoekpaneel 1HE 19" variant 2/uitvoer Keystone-modules: 24 links, grijs RAL 7035/zwart RAL 9005	CKVPL0L02E	CKVPL0L01E
preLink®/fixLink® hoekpaneel 1HE 19" variant 3/uitvoer Keystone-modules: 24 rechts, grijs RAL 7035/zwart RAL 9005	CKVPL0R02E	CKVPL0R01E
Zelfklevende labelingstrips, lengte 32 mm, VPE 12 stuks	AVZBTK032	

Paneel 19" 1HE voor 24 Keystone-modules, inclusief labelvenster



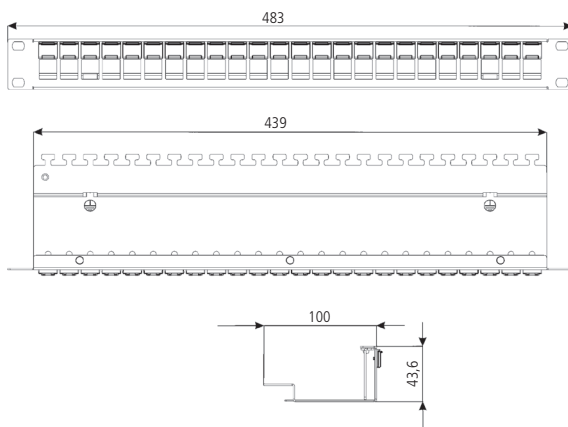
Het distributiepaneel 19" 1HE biedt ruimte voor max. 24 preLink®/fixLink® RJ45 Keystone-modules. Het is in twee niveaus opgebouwd, waardoor de modules aansluiten op de frontplaat. Het distributiepaneel kan naar keuze in RVS of gepoedercoat plaatstaal worden besteld.

Daarnaast bestaat de mogelijkheid om de aparte poorten met behulp van een meegeleverd, geperforeerd 12x33-labelblad te markeren.

Normen IEC 60 603-7-1

Eigenschappen

Inbouwmaat	19" 1HE diepte 100 mm
Voorkant	standaard uitsparing 24 modules
Achterkant	kabelklem
Materiaal behuizing	plaatstaal gepoedercoat RAL 7035/RVS
Kabelbevestiging	via kabelbinders
Materialen	volgens RoHS 2002/95/EG
Aansluitklasse	IP20
Temperatuurbereik	-40 °C ... +70 °C
Toepassing	inbouw in verdelerframe
Verpakkingseenheid	1 stuks/doos



Sjabloon voor labelblad op www.easylan.nl:

Nr	Titel	Beschreibung
1	EG 21-01	EG 31-01
2	EG 21-02	EG 31-02
3	EG 21-03	EG 31-03
4	EG 21-04	EG 31-04
5	EG 21-05	EG 31-05
6	EG 21-06	EG 31-06
7	EG 21-07	EG 31-07



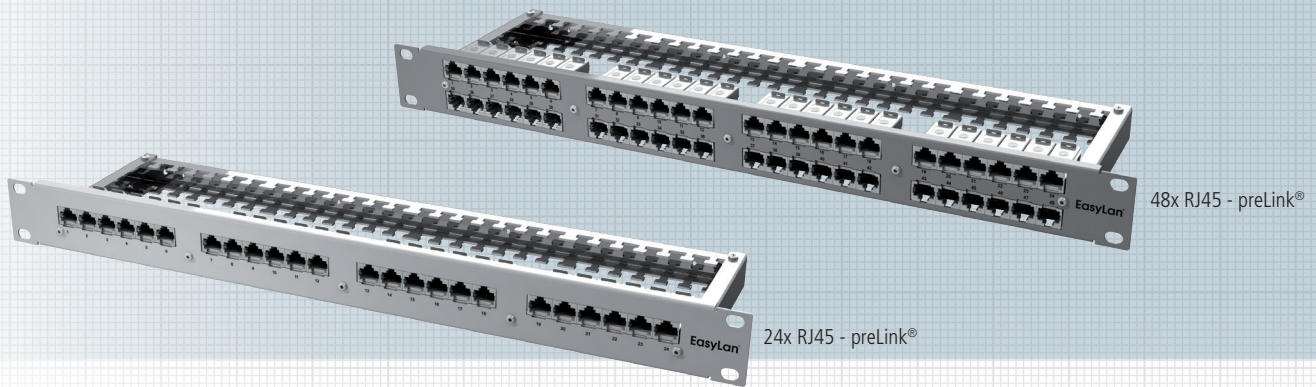
Omschrijving

Inbouwpaneel 1HE 19" voor 24 Keystone-modules incl. labelvenster
Labelblad wit

Bestelnr.

CKVPL0B01E
AZVBS10

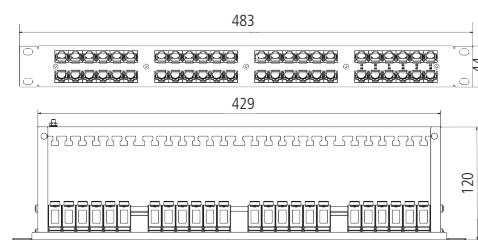
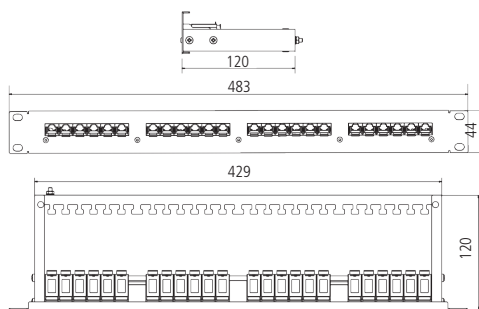
preLink® datacenter-paneel 19" 1HE, cat. 6_A ISO/IEC cat. 6A EIA/TIA, klasse E_A met L.E.O.-functie



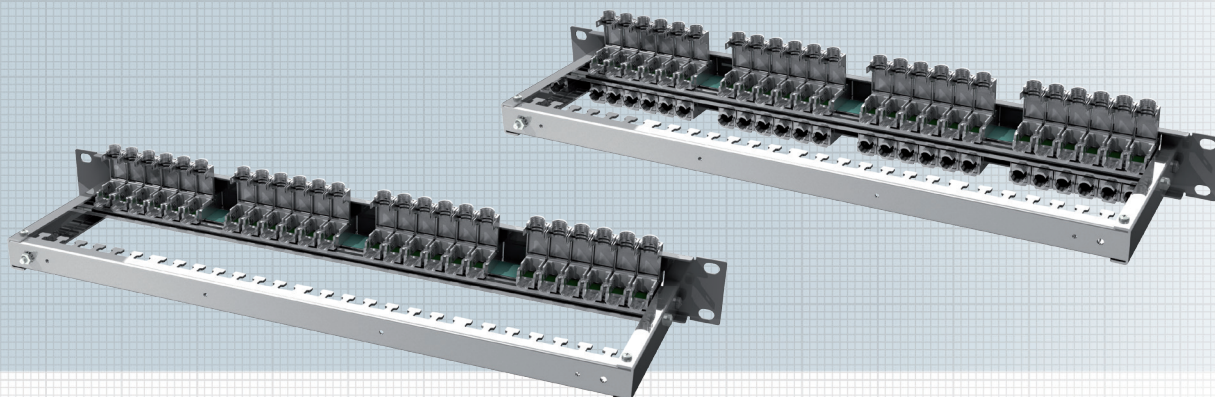
Bij het preLink®-datacenter-patchpaneel zijn de datacenter-modules al voorgemonteerd op een rail en hoeven alleen nog met het bijbehorende kabelafsluitblok te worden voltooid. Hier worden vooral de voorgeconfectioneerde datacenter-oplossingen aanbevolen die als een enkele of als multikabel kunnen worden besteld. De "Light Emitting Outlet" (L.E.O.) wordt gebruikt voor het eenvoudig identificeren van bij elkaar horende kabeluiteinden

door middel van een detector. Ook bij doorgepatchte datatracen kunnen de aansluitingen vanuit elke kant worden verlicht. Dit werkt met alle gangbare afgeschermdedat kabels. De busmodules van spuitgietzink zijn door hun slanke ontwerp vooral geschikt voor dichtbezette datacenterpanelen met maximaal 48 poorten op 1U.

Verpakkingseenheid: 1 stuks/doos



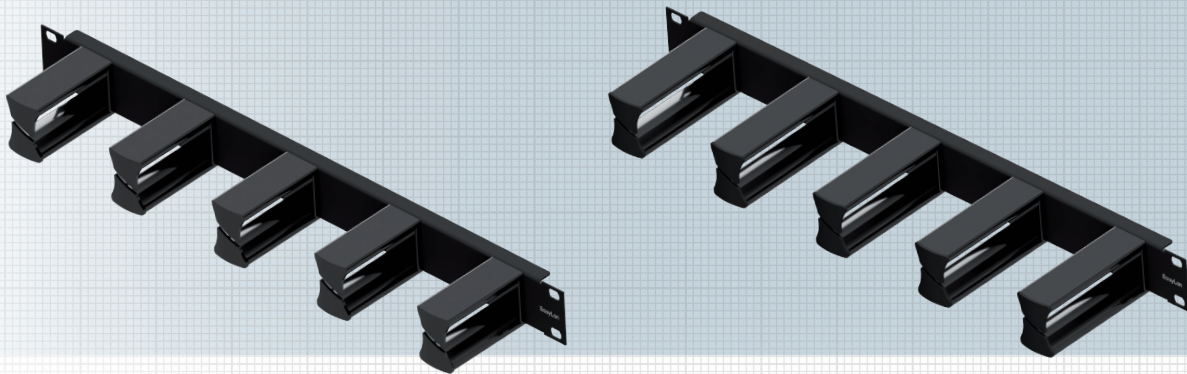
Omschrijving	Bestelnr.
preLink® datacenter-paneel 19" 1HE 24x RJ45 cat. 6 _A (ISO/IEC), incl. kabelafsluiting voor aderdiameters AWG 24-22	CKRASP111E
preLink® datacenter-paneel 19" 1HE 24x RJ45 cat. 6 _A (ISO/IEC), incl. kabelafsluiting voor aderdiameters AWG 27-26	CKRASP161E
preLink® datacenter-paneel 19" 1HE 48x RJ45 cat. 6 _A (ISO/IEC), incl. kabelafsluiting voor aderdiameters AWG 24-22	CKRASP611E
preLink® datacenter-paneel 19" 1HE 48x RJ45 cat. 6 _A (ISO/IEC), incl. kabelafsluiting voor aderdiameters AWG 27-26	CKRASP661E
preLink® datacenter-paneel L.E.O. 19" 1HE 24x RJ45 cat. 6A (EIA/TIA), incl. kabelafsluiting voor aderdiameters AWG 24-22	CKRESL111E
preLink® datacenter-paneel L.E.O. 19" 1HE 24x RJ45 cat. 6A (EIA/TIA), incl. kabelafsluiting voor aderdiameters AWG 27-26	CKRESL161E
preLink® datacenter-paneel L.E.O. 19" 1HE 48x RJ45 cat. 6A (EIA/TIA), incl. kabelafsluiting voor aderdiameters AWG 24-22	CKRESL611E
preLink® datacenter-paneel L.E.O. 19" 1HE 48x RJ45 cat. 6A (EIA/TIA), incl. kabelafsluiting voor aderdiameters AWG 27-26	CKRESL661E
preLink® L.E.O. detector	CKZWD001



Technische gegevens

	RJ45 afgeschermd, cat. 6 _A ISO/IEC	RJ45 afgeschermd L.E.O. Cat. EA EIA/TIA
Connectornorm	IEC 60603-7-51	IEC 60603-7-51
Mechanische eigenschappen		
Inbouwmaten	19" 1HE	19" 1HE
Steekcycli (RJ 45-zijde)	≥ 750	≥ 750
Steekcycli (achterkant)	≥ 100	≥ 100
Materiaal behuizing	plaatstaal verzinkt en gepoedercoat	plaatstaal verzinkt en gepoedercoat
Vergulde contacten	50 μ"	50 μ"
Contacten	AWG 27-22	AWG 27-22
Kabeldiameter	5 - 9,5 mm	5 - 9,5 mm
Milieu-eisen		
Aansluitklasse	IP 20	IP 20
Temperatuurbereik	-40 °C ... +70 °C	-40 °C ... +70 °C
Elektrische eigenschappen		
Stroomdoorvoercapaciteit bij 50°C	1,25 A	1,25 A
PoE+ volgens IEEE 802.3at	PoE+	PoE+
Transmissie-eigenschappen		
10 Gbit	wordt ondersteund Cat. 6 _A ISO/IEC AM1 en AMD2, linklengte meer dan 5m	wordt ondersteund Cat. 6 _A EIA/TIA 568B.2-10
L.E.O. -functie		
Voedingsspanning	--	12 V AC
Lichtdetectie	--	≥ 100 m

Rangeerpaneel 19" met 5 kunststof beugels 2K

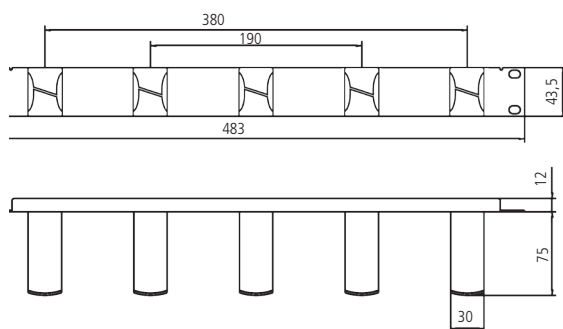


Rangeerpaneel 19" 1HE 75 mm

Rangeerpaneel 19" 1HE, 5 beugels van kunststof, voor uitvoer van kabels in 19"-kast met inachtneming van de buigradii voor glasvezelkabels.

Eigenschappen

Materiaal	plaatstaal gepoedercoat
Kleur	grijs, RAL 7035
Toepassing	inbouw in 19"-kast
Beschrijving	5 rangeerbeugels van kunststof 2K op houderpaneel 19"
Materiaal beugel	polycarbonaat
Lengte beugel	75 mm
Verpakkingseenheid	1 stuks/doos

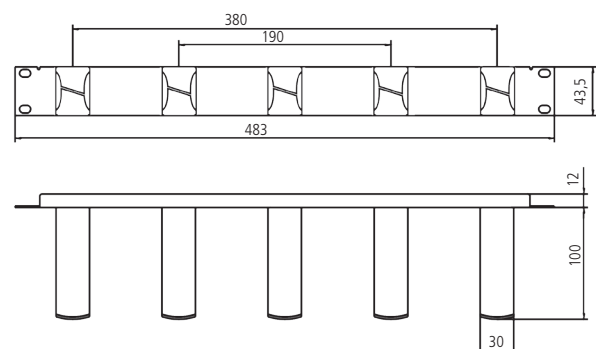


Rangeerpaneel 19" 1HE 100 mm

Rangeerpaneel 19" 1HE, 5 beugels van kunststof, voor uitvoer van kabels in 19"-kast met inachtneming van de buigradii voor glasvezelleidingen.

Eigenschappen

Materiaal	plaatstaal gepoedercoat
Kleur	grijs, RAL 7035
Toepassing	inbouw in 19"-kast
Beschrijving	5 rangeerbeugels van kunststof 2K op houderpaneel 19"
Materiaal beugel	polycarbonaat
Lengte beugel	100 mm
Verpakkingseenheid	1 stuks/doos

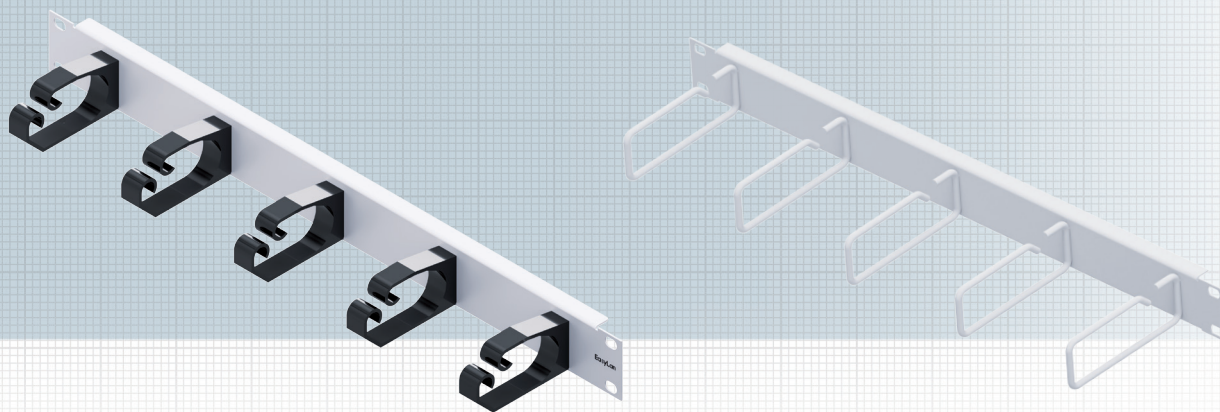


Omschrijving

Bestelnr.

Omschrijving	Bestelnr.	Bestelnr.
Rangeerpaneel 1HE met 5 kunststof beugels 2K 75 mm	zwart RAL 9005	grijs RAL 7035
	AVR5KSTD2E	AVR5KSTD1E
Rangeerpaneel 1HE met 5 kunststof beugels 2K 100 mm	AVR5KSTE2E	AVR5KSTE1E

Rangeerpaneel 19" met 5 beugels

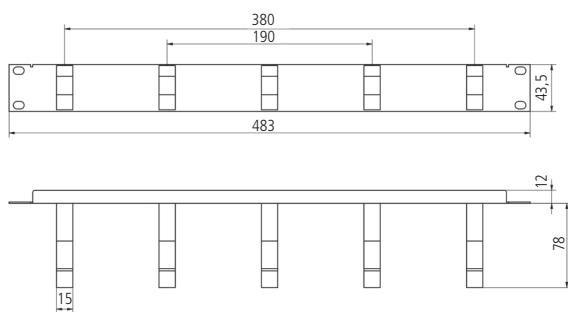


Rangeerpaneel 19" 1HE, kunststof beugel

Rangeerpaneel 19" 1HE, 5 beugels van kunststof, voor de uitvoer van kabels in een 19"-kast.

Eigenschappen

Materiaal	plaatstaal gepoedercoat
Kleur	grijs, RAL 7035
Toepassing	inbouw in 19"-kast
Beschrijving	5 rangeerbeugels van kunststof op houderpaneel 19"
Materiaal beugels	glasvezelversterkte kunststof (PA 6.6)
Verpakkingseenheid	1 stuks/doos

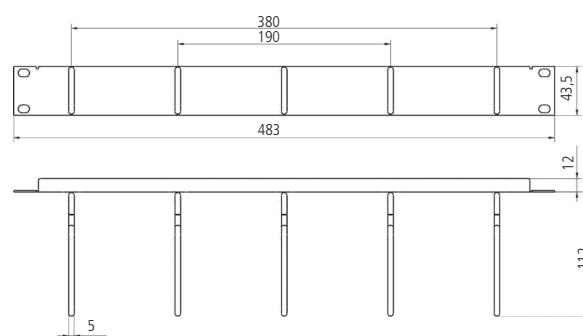


Rangeerpaneel 19" 1HE, metalen beugels

Rangeerpaneel 19" 1HE, 5 metalen beugels, voor de uitvoer van kabels in een 19"-kast.

Eigenschappen

Materiaal	plaatstaal gepoedercoat
Kleur	grijs, RAL 7035
Toepassing	inbouw in 19"-kast
Beschrijving	5 rangeerbeugels van staal op houderpaneel 19"
Materiaal beugel	staal
Verpakkingseenheid	1 stuks/doos



Omschrijving

Rangeerpaneel 1HE met 5 kunststof beugels 78 mm, grijs RAL 7035

Rangeerpaneel 1HE met 5 metalen beugels 60 mm, grijs RAL 7035

Rangeerpaneel 1HE met 5 metalen beugels 110 mm, grijs RAL 7035

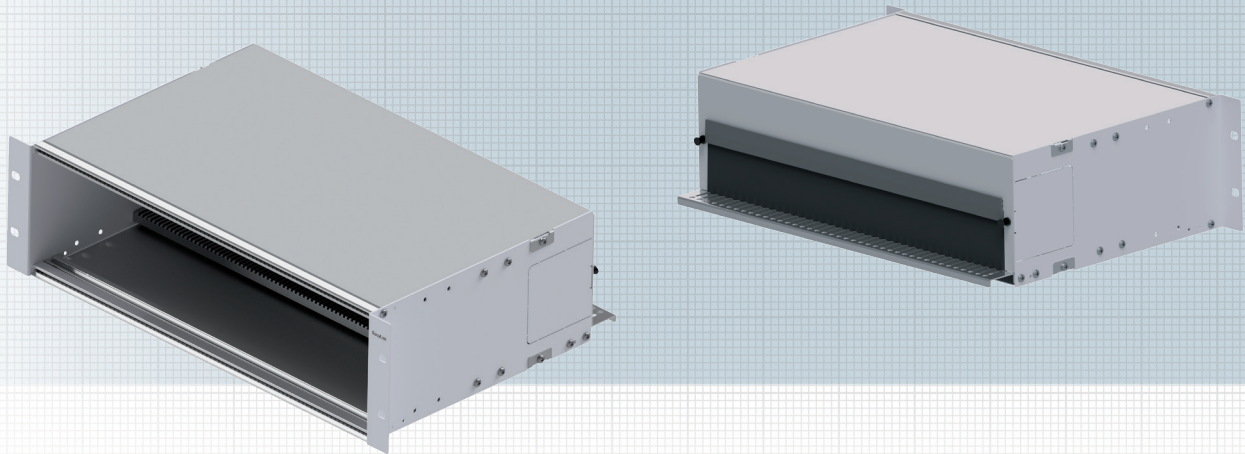
Bestelnr.

AVR5KSTB1E

AVR5METB1E

AVR5METC1E

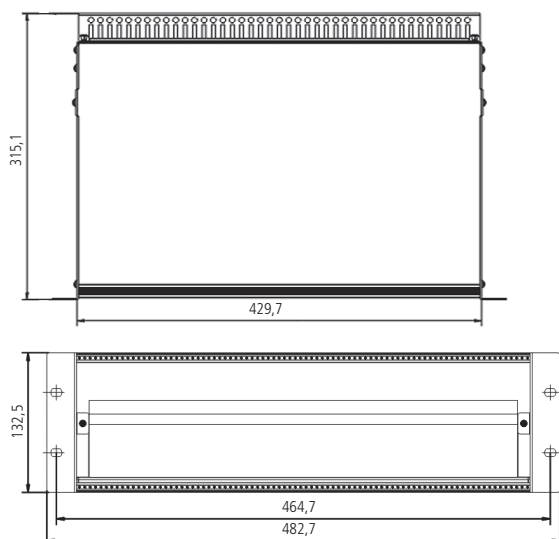
Modulehouder 19" 3HE voor gebruik van insteekmodules



Modulehouder 19" 3HE voor gebruik van 7TE-insteekmodules in koper en glasvezel. Deze worden met 2 schroeven vanaf de paneelzijde op de modulehouder bevestigd. De insteekmodules kunnen volledig uit de modulehouder worden getrokken. Er kunnen maximaal 12x 7TE-insteekmodules in de modulehouder worden bevestigd.

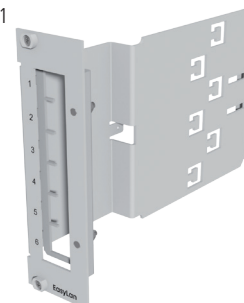
Eigenschappen

Materiaal	aluminium gepoedercoat
Kleur	grijs RAL 7035
Inbouwdiepte	315,1 mm
Bezetting	max. 12 aparte insteekmodules 7TE
Toepassing	flexibel gebruik, naar keuze bezetting met 12 koper- en glasvezel-insteekmodules, autonome toegang tot de afzonderlijke insteekcompartimenten
Verpakkingseenheid	1 stuks/doos



Bijbehorende insteekmodule

preLink®/fixLink® Keystone-insteekmodule
7TE, grijs RAL 7035, pagina 71



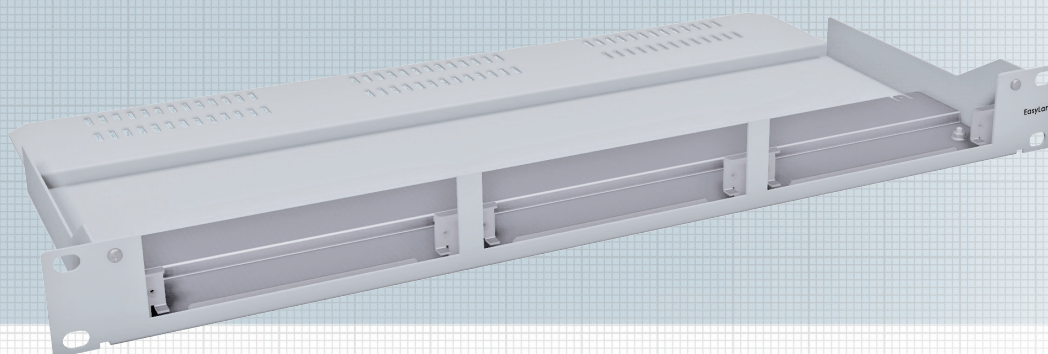
Omschrijving

Modulehouders 19" 3HE
Blindplaat aluminium

Bestelnr.

AVM10003
AVMB00001E

Modulehouder (BGT) 19" 1HE voor gebruik van insteekmodules

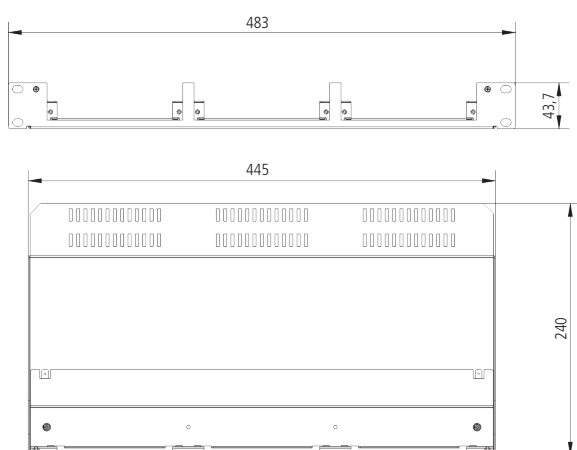


Modulehouder (BGT) voor gebruik van 7TE-insteekmodules in koper en glasvezel. Deze worden met 2 schroeven vanaf de paneelzijde op de modulehouder bevestigd. De insteekmodules kunnen volledig uit de modulehouder worden getrokken. Er kunnen maximaal 3x 7TE-insteekmodules (=18 poorten) in de modulehouder worden bevestigd.

Het montage materiaal en de Keystone-modules worden niet meegeleverd.

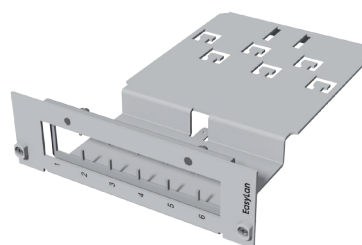
Eigenschappen

Materiaal	plaatstaal gepoedercoat
Kleur	grijs RAL 7035 Deksel: metallic glanzend
Inbouwdiepte	250 mm
Bezetting	voor max. 18 poorten, verdeeld over 3 aparte insteekmodules
Toepassing	krappe kastruimte, hoge flexibiliteit, individuele uitbreidingen mogelijk, bijvoorbeeld in datacenters
Verpakkingseenheid	1 stuks/doos



Bijbehorende insteekmodule

preLink®/fixLink® Keystone-insteekmodule
7TE, grijs RAL 7035, pagina 71



Omschrijving

Modulehouder (BGT) 19" 1HE, 7TE voor max. 3x insteekmodules
Blindplaat voor modulehouder (BGT) en side-modulehouder (S-BGT) 7TE, aluminium

Bestelnr.

AVM113001E
AVMB00001E

Side-modulehouder (S-BGT) 1 4TE 3HE voor gebruik van insteekmodules



Side-modulehouder (S-BGT) voor 7TE-insteekmodules in koper en glasvezel. De insteekmodules worden met 2 schroeven vanaf de paneelzijde op de modulehouder bevestigd. De insteekmodules kunnen volledig uit de modulehouder worden getrokken. Er kunnen maximaal 2x 7TE-insteekmodules (=12 poorten) in de modulehouder worden bevestigd. De bevestiging van de Side-modulehouder (S-BGT) vindt plaats aan de gaten aan de zijkant van de kast. Daardoor is eenvoudige en snelle montage mogelijk. Door de zijdelingse montage aan de kast is een ruimtebesparende en vooral klimaatvriendelijke bedrading mogelijk zonder de luchtstroom te verstoren.

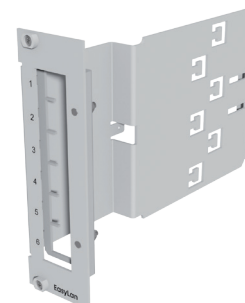
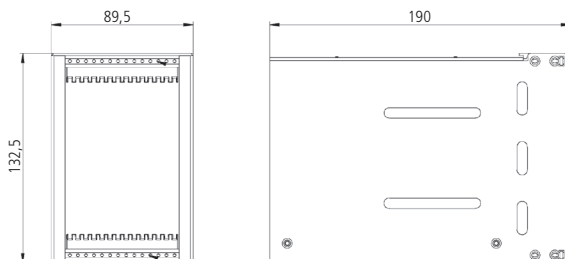
Het montagemateriaal en de Keystone-modules worden niet meegeleverd.

Eigenschappen

Materiaal	plaatstaal gepoedercoat
Kleur	grijs RAL 7035
Inbouwdiepte	190 mm
Bezetting	voor max. 12 poorten, verdeeld over 2 aparte insteekmodules
Toepassing	krappe kastruimte, hoge flexibiliteit, individuele uitbreidingen mogelijk, bijvoorbeeld in datacenters
Verpakkingseenheid	1 stuks/doos

Bijbehorende insteekmodule

preLink®/fixLink® Keystone-insteekmodule
7TE, grijs RAL 7035, pagina 71



Omschrijving

Side-modulehouder (S-BGT) 19" 3HE, 7TE voor max. 12x insteekmodules

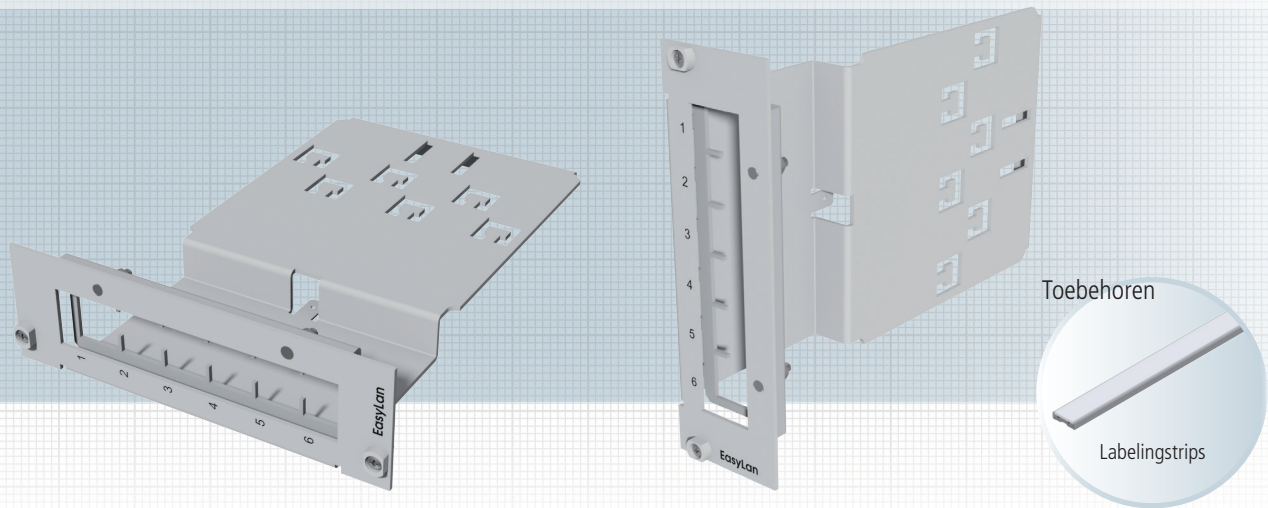
Blindplaat voor modulehouder (BGT) en side-modulehouder (S-BGT) 7TE, aluminium

Bestelnr.

AVMS10001E

AVMB00001E

Keystone-insteekmodule voor modulehouder



Keystone-insteekmodule voor bezetting van modulehouders. De Keystone-insteekmodule kan met max. 6 preLink®- of fixLink® Keystone-modules worden bezet. De Keystone-insteekmodule is in twee niveaus opgebouwd, waardoor de modules aansluiten op de frontplaat. De kabel wordt direct in de modulebehuizing vastgeklemd. Er kunnen 6 losse kabels of 1 trunkkabel worden bevestigd.

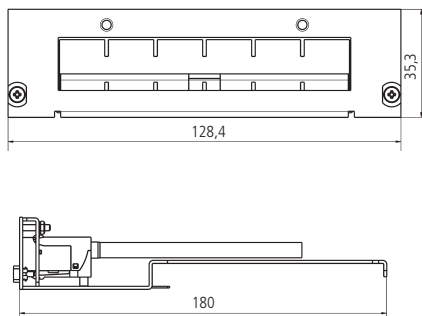
Het montage materiaal en de Keystone-modules worden niet meegeleverd.

Eigenschappen

Materiaal	plaatstaal gepoedercoat
Kleur	grijs RAL 7035
Inbouwdiepte	180 mm
Bezetting	voor max. 6 Keystone-modules
Toepassing	krappe kastruimte, hoge flexibiliteit, individuele uitbreidingen mogelijk, bijvoorbeeld in datacenters
Verpakkingseenheid	1 stuks/doos

Toebehoren

Zelfklevende labelingstrips voor markering van de poorten.	
Lengte	95 mm
Verpakkingseenheid	5 stuks/plastic zak



Mogelijke positionering van de labelingstrips:



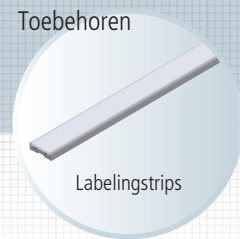
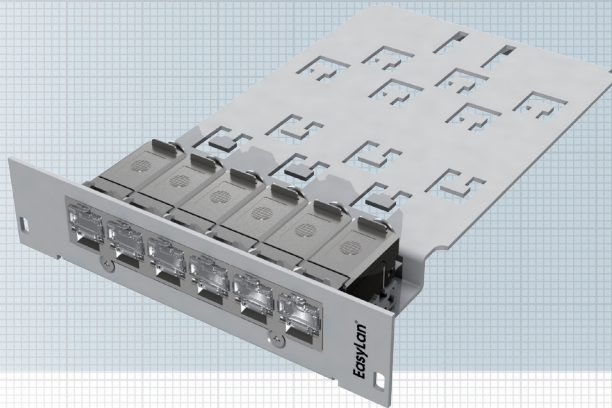
Omschrijving

preLink®/fixLink® Keystone-insteekmodule 7TE, grijs RAL 7035
Zelfklevende labelingstrips, lengte 95 mm, VPE 5 stuks

Bestelnr.

CVE000001E
AVZBTK095

preLink® datacenter-insteekmodule 7TE voor modulehouder, cat. 6_A ISO/IEC



Bij de preLink® datacenter-insteekmodule cat. 6_A ISO/IEC zijn de datacentermodules al voorgemonteerd op een rail en hoeven alleen nog met het bijbehorende kabelafsluitblok te worden voltooid. Hier worden vooral de voorgeconfectioneerde datacenter-oplossingen aanbevolen die als een enkele of als multikabel kunnen worden besteld.

Verpakkingseenheid: 1 stuks/doos

Connectornorm IEC 60603-7-51

Mechanische eigenschappen

Inbouwmaat	7TE
Steekkracht	≤ 30 N
Steekcycli (RJ 45-zijde)	≥ 750
Steekcycli (achterkant)	≥ 100
Materiaal behuizing	plaatstaal verzinkt, brandvertragende coating
Kleur	plaatstaal gelakt grijs RAL 7035
Materiaal isolatiedelen	PC aqua
Vergulde contacten	50 μ"
Contacten	AWG 27-22
Kabeldiameter	5-9,5 mm

Milieu-eisen

Aansluitklasse	IP20
Temperatuurbereik	-40°C ... +70 °C

Elektrische eigenschappen

Contactweerstand	≤ 20 mΩ
Isolatiweerstand tussen de contacten	≥ 500 mΩ
Doorslagspanning contact-contact	1000 V DC/AC peak
Doorslagspanning contact-afscherming	1500 V DC/AC peak
Stroomdoorvoercapaciteit bij 50°C	1,25 A
PoE+ volgens IEEE 802.3at	PoE+

Transmissie-eigenschappen

10 Gbit	wordt ondersteund
Cat. 6 _A	ISO/IEC 11801 AM1 en AMD2

Toebehoren

Zelfklevende labelingsstrips voor markering van de poorten.	
Lengte	95 mm
Verpakkingseenheid	5 stuks/plastic zak

Mogelijke positionering van de labelingsstrips:

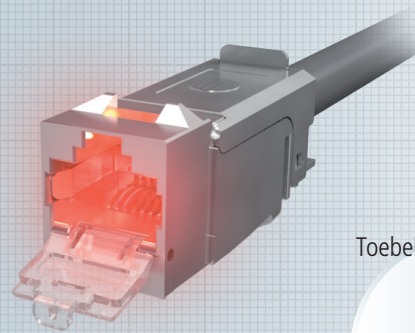
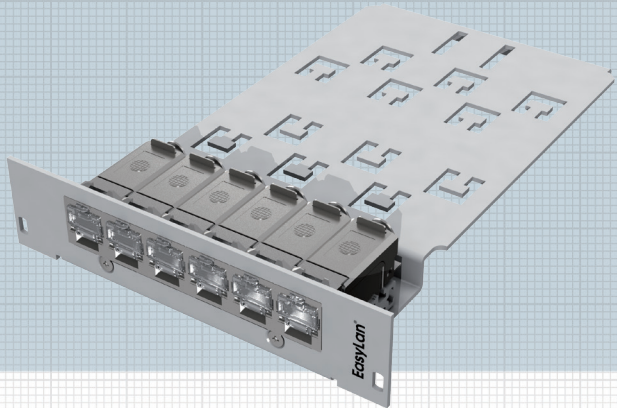


Omschrijving

Bestelnr.

preLink® datacenter-insteekmodule 3HE 7TE cat. 6 _A (ISO/IEC) incl. kabelafsluiting voor aderdiameters AWG 24-22 grijs RAL 7035	CVEASP211E
preLink® datacenter-insteekmodule 3HE 7TE cat. 6 _A (ISO/IEC) incl. kabelafsluiting voor aderdiameters AWG 27-26 grijs RAL 7035	CVEASP261E
Zelfklevende labelingsstrips, lengte 95 mm, VPE 5 stuks	AVZBTK095

preLink® datacenter-insteekmodule 7TE voor modulehouder, Cat. 6A EIA/TIA met L.E.O.-functie, 6-voudig



Toebehoren



Bij het preLink® datacenter-patchpanel cat. 6A EIA/TIA, klasse E_A, zijn de datacenter-modules al voorgemonteerd op een rail en hoeven alleen nog met het bijbehorende kabelafsluitblok te worden voltooid. Hier worden vooral de voorgeconfectioneerde datacenter-oplossingen aanbevolen die als een enkele of als multikabel kunnen worden besteld. De "Light Emitting Outlet" (L.E.O.) wordt gebruikt voor het eenvoudig identificeren van bij elkaar horende kabeluiteinden door middel van een detector. Ook bij doorgepatchte datatrjecten kunnen de aansluitingen vanuit elke kant worden verlicht. Dit werkt met alle gangbare, afgeschermd datakabels. Verpakkingseenheid: 1 stuks/doos

Connectornorm IEC 60603-7-6

Mechanische eigenschappen

Inbouwmaat	7TE
Steekkracht	≤ 30 N
Steekcycli (RJ 45-zijde)	≥ 750
Steekcycli (achterkant)	≥ 100
Materiaal behuizing coating	plaatstaal verzinkt, brandvertragende coating
Kleur	plaatstaal gelakt grijs RAL 7035
Materiaal isolatiedelen	PC wit
Vergulde contacten	50 μ"
Contacten	AWG 27-22
Kabeldiameter	5-9,5 mm

Milieu-eisen

Aansluitklasse	IP20
Temperatuurbereik	-40°C ... +70 °C

Elektrische eigenschappen

Contactweerstand	≤ 20 mΩ
Isolatieweerstand tussen de contacten	≥ 500 mΩ
Doorslagspanning contact - contact	1000 V DC/AC peak
Doorslagspanning contact - afscherming	1500 V DC/AC peak
Doorslagspanning contact - afscherming (bij L.E.O.-variant)	--
Stroomdoorvoercapaciteit bij 50°C	1,25 A
PoE+ volgens IEEE 802.3at	PoE+

Transmissie-eigenschappen

10 Gbit	wordt ondersteund
Cat. 6A	EIA/TIA 568B.2-10

L.E.O. -functie (bij uitvoering RJ45 afgeschermd L.E.O.)

Voedingsspanning	12 V AC
Lichtdetectie	≤ 100 m

Toebehoren

Zelfklevende labelingstrips voor markering van de poorten.	
Lengte	95 mm
Verpakkingseenheid	5 stuks/plastic zak

Mogelijke positionering van de labelingstrips:

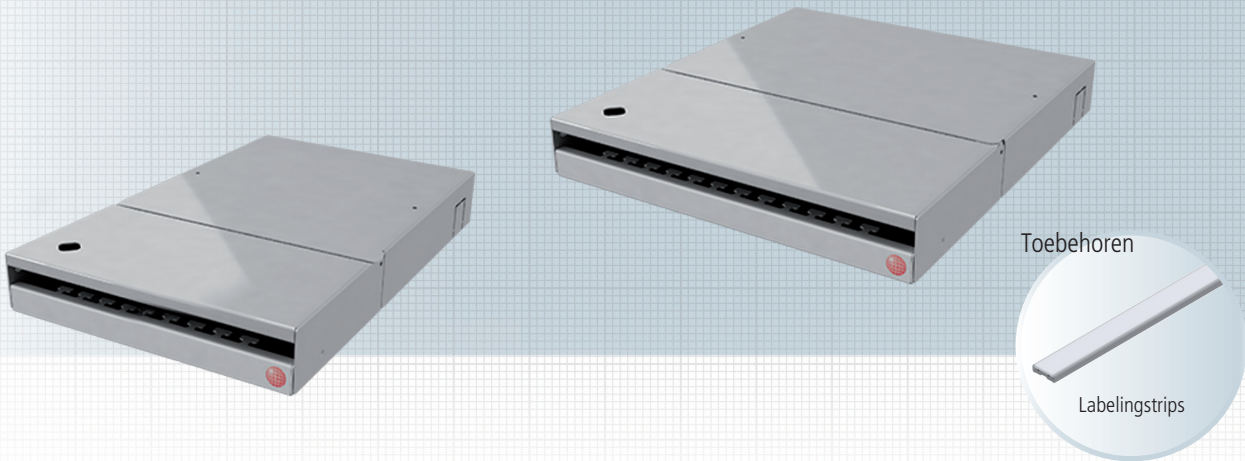


Omschrijving

Bestelnr.

preLink® datacenter-insteekmodule 3HE 7TE cat. 6A (EIA/TIA) incl. kabelafsluiting voor aderdiameters AWG 24-22 grijs RAL 7035	CVEESL211E
preLink® datacenter-insteekmodule 3HE 7TE cat. 6A (EIA/TIA) incl. kabelafsluiting voor aderdiameters AWG 27-26 grijs RAL 7035	CVEESL261E
preLink® L.E.O. -detector	CKZWD001
Zelfklevende labelingstrips, lengte 95 mm, VPE 5 stuks	AVZBTK095

Ondervloer-Consolidation Point-paneel 19" resp. 10" 1HE met verwisselbare frontplaten



Ondervloer-Consolidation Point-paneel met verwisselbare frontplaten voor opname van een breed scala aan aansluitingen in koper en glasvezel. Optioneel kan het ondervloer-Consolidation Point-paneel met een slot tegen ongeoorloofde toegang worden beveiligd.

Het montagemateriaal en de Keystone-modules worden niet meegeleverd.

Eigenschappen

Materiaal	plaatstaal gelakt
Materialen	volgens RoHS 2002/95/EG
Afm. (hxbxd)	45 x 270 x 300 mm
Kleur	grijs RAL 7035/zwart RAL 9005

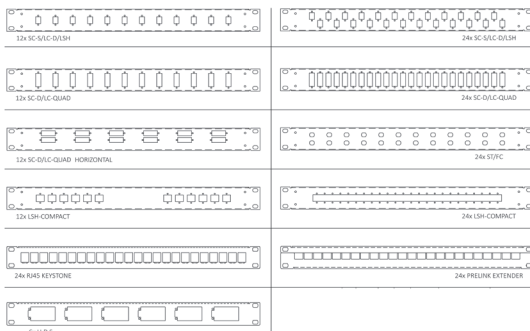
Milieu

Aansluitklasse	IP20
Temperatuur	-40°C ... +70°C
Verpakkingseenheid	1 stuks/doos

Toebehoren

Zelfklevende labelingsstrips voor markering van de poorten. De markering kan met een lengtevariant zowel op een 10" als een 12" Consolidation Point-behuizing worden aangebracht. Voor de 19"-versie zijn dan twee keer zoveel labelingsstrips nodig.

Lengte	220 mm
Verpakkingseenheid	5 stuks/plastic zak



Omschrijving

Bestelnr.

Ondervloer-Consolidation Point-paneel 1HE 19" voor 12x Keystone

CPPF01KS1E

Ondervloer-Consolidation Point-paneel 1HE 19" voor 24x Keystone

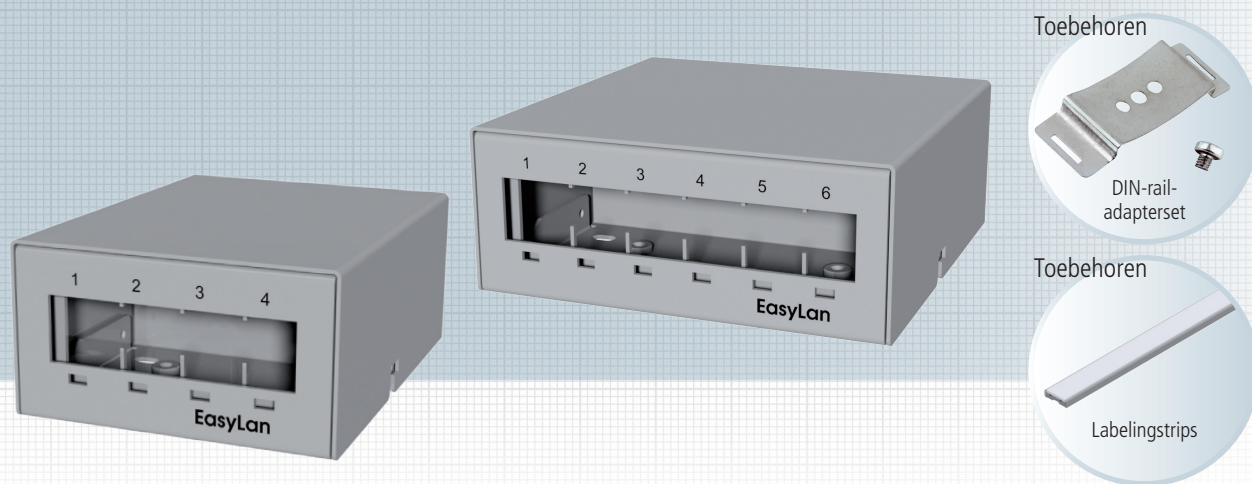
CPPF09KS1E

Zelfklevende labelingsstrips, lengte 220 mm, VPE 5 stuks

AVZBTK220

Andere uitvoeringen op aanvraag

Opbouw-Consolidation Point-paneel voor 4-12 Keystone-modules



Het opbouw-Consolidation Point-paneel voor preLink®/fixLink® RJ45 Keystone-modules is geschikt voor directe montage of, met behulp van een montageset, op DIN-rails in elektrotechnische distributiesystemen. Het opbouw-Consolidation Point-paneel is in twee niveaus opgebouwd, waardoor de modules aansluiten op de frontplaat. Het montagemateriaal en de Keystone-modules worden niet meegeleverd.

Normen IEC 60 603-7

Eigenschappen

Voorkant standaard uitsparing	4 modules/6 modules/8 modules/12 modules
Achterkant	kabelklem
Materiaal behuizing	plaatstaal verzinkt, brandvertragende coating
Kabelbevestiging	via kabelbinders
Materialen	volgens RoHS 2002/95/EG

Inbouwvoorbeelden

en mogelijke positionering van de labelingstrips:



Milieu-eisen

Aansluitklasse	IP20
Temperatuurbereik	-40 °C ... +70 °C
Toepassing	Consolidation Point-paneel, rechtstreekse inbouw of DIN-rail
Verpakkingseenheid	1 stuks/doos

Toebehoren: DIN-rail-adapterset

DIN-rail-adapterset voor montage van het preLink®/fixLink® onderbouwpaneel voor 4-8 modules, voor 1TE-inbouw.

Materiaal	veerplaat
Toepassing	adapterclip voor distributiepanelen voor montage op DIN-rail.
Verpakkingseenheid	1 stuks/plastic zak

Toebehoren: Labelingstrips

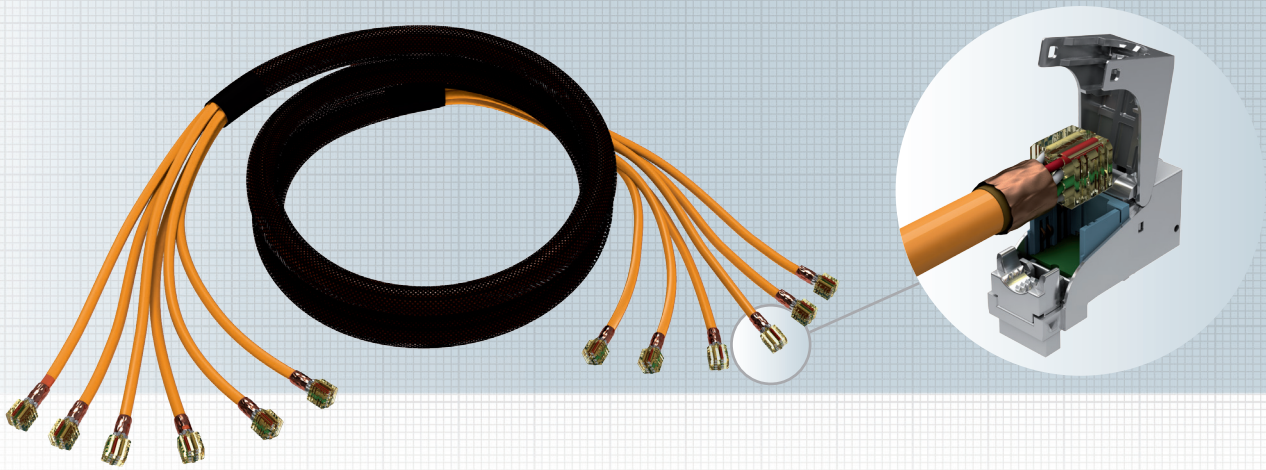
Zelfklevende labelingstrips voor markering van de poorten. De markering kan met twee lengtevarianten zowel op panelen met 4 en 6, als ook met 8 en 12 Keystone-uitsparingen worden aangebracht. Voor de 8- en 12-versie zijn dan twee keer zoveel labelingstrips nodig.

Lengte	63 mm en 95 mm
Verpakkingseenheid	5 stuks/plastic zak

Omschrijving	Bestelnr.
preLink®/fixLink® opbouw-Consolidation Point-paneel 4x Keystone, grijs RAL 7035	CKVPL0041E
preLink®/fixLink® opbouw-Consolidation Point-paneel 6x Keystone, grijs RAL 7035	CKVPL0061E
preLink®/fixLink® opbouw-Consolidation Point-paneel 8x Keystone, grijs RAL 7035	CKVPL0081E
preLink®/fixLink® opbouw-Consolidation Point-paneel 12x Keystone, grijs RAL 7035	CKVPL0121E
Adapterclip voor montage op DIN-rail	CKVHMEK
Zelfklevende labelingstrips, geschikt voor 4x en 8x Keystone-panelen, lengte 63 mm, VPE 5 stuks	AVZBTK063
Zelfklevende labelingstrips, geschikt voor 6x en 12x Keystone-panelen, lengte 95 mm, VPE 5 stuks	AVZBTK095

preLink®-System
Cu

preLink® SL CTBC-verdeelsysteem Copper-Trunk-Bundled-Cable



Het CTBC-verdeelsysteem is ideaal voor flexibel gebruik in gestructureerde gebouwbekabeling en datacenters. De in een gevlochten slang gebundelde kabels zijn op de fabriek met preLink® kabelconnectoren voorgeconfectioneerd en getest. Omdat de kabelafsluiter ondanks al zijn functionaliteit zeer klein (afm. 10 x 10,6 mm) is, vergroot deze de kabeldiameter slechts minimaal en biedt daarmee bij de aanleg het voordeel van een slanker kabeluiteinde ten opzichte van Keystone-systemen. De kabelafsluiting ter plaatse hoeft alleen nog te worden voltooid met de preLink® connectoren.

Bundelen kan zowel met legkabels als met flexibele kabels. De maximale lengte van de gebundelde kabel bedraagt max. 90 m.

Het verdeelsysteem als 10 Gbit-oplossing voor datacenter-bekabelingen voldoet minimaal aan de vereisten van klasse E_A.

Let op:

De preLink® SL-modules worden niet meegeleverd en moeten apart worden besteld.

Eigenschappen

- Bundeling van AWG 22- tot AWG 27-datakabels
- Universele voorconfectie met preLink® kabelconnectoren
- Slank kabeluiteinde
- Flexibele aanleg
- Max. 12 kabels

Eigenschappen gevlochten slang

- UL-gecertificeerd
- Reach
- RoHS
- Intrekbaar door 100%-bedekking
- Halogeenvrij

Toepassing

- Datacenters
- Kastverbindingen
- Gestructureerde gebouwbekabeling

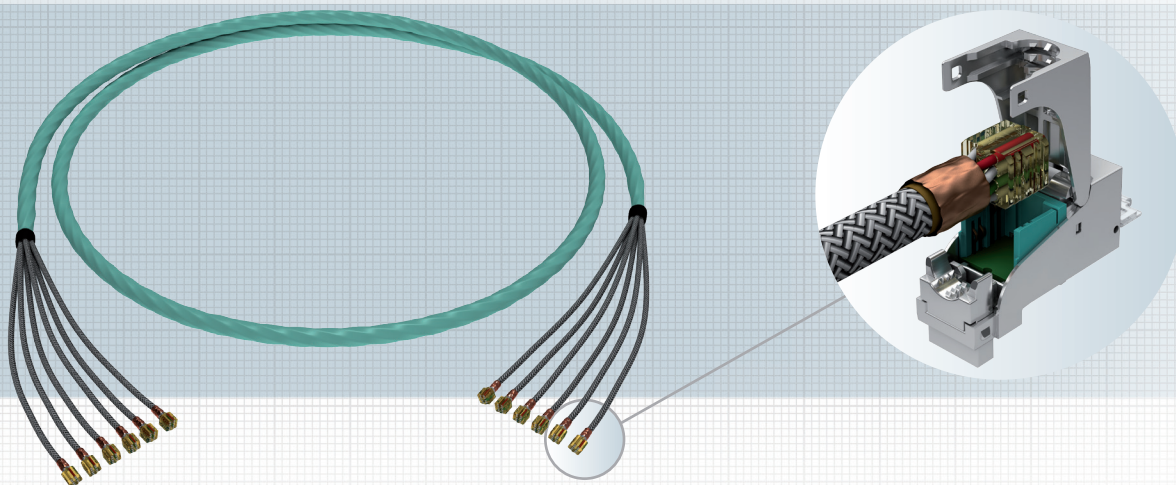
Omschrijving

preLink® SL CTBC-verdeelsysteem Copper-Trunk-Bundled-Cable

Bestelnr.

op aanvraag

preLink® SL CTCC-verdeelsysteem Copper-Trunk-Compact-Cable



Het CTCC-verdeelsysteem is, vanwege zijn minimale kabeldiameters en dienovereenkomstig lage vuurbelasting, ideaal voor flexibel gebruik in gestructureerde gebouwbekabeling en datacenters. Gestrande zesvoudige kabels (6 x 4P) zijn op de fabriek met preLink® kabelconnectoren voorgeconfectieerd en getest. Omdat de kabelafsluiter ondanks al zijn functionaliteit zeer klein is, vergroot deze de kabeldiameter slechts minimaal en biedt daardoor bij de aanleg het voordeel van een slanker kabeluiteinde ten opzichte van Keystone-systemen. De kabelafsluiting ter plaatse hoeft alleen nog te worden voltooid met de preLink® connectoren.

De maximale lengte van multikabel bedraagt max. 60 m. Het verdeelsysteem als 10 Gbit-oplossing voor datacenterbekabelingen voldoet minimaal aan de vereisten van klasse E_A.

De overdrachtsparameters zijn afhankelijk van de gebruikte preLink® module (cat. 6_A ISO/IEC of cat. 6A EIA/TIA).

Eigenschappen

- Multikabel in AWG 26 met geringe buitendiameter
- Minimale benodigde ruimte in vergelijking met kabelbundeling, break out-varianten en aparte aanleg
- Beter kastklimaat door geringere luchtstroombeïnvloeding
- Aanzienlijke vermindering van de vuurbelasting
- Universele voorconfectie met preLink® kabelconnectoren
- Slank kabeluiteinde door geringere buitenafmetingen van de kabelconnector in vergelijking met gangbare Keystone-modules

Toepassing

- Datacenters
- Gestructureerde gebouwbekabeling

Omschrijving

Bestelnr.

preLink® SL CTCC-verdeelsysteem Copper-Trunk-Compact-Cable AWG 23 B₂ca

CTCB662xxxx

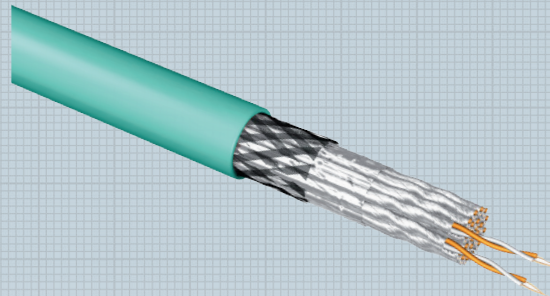
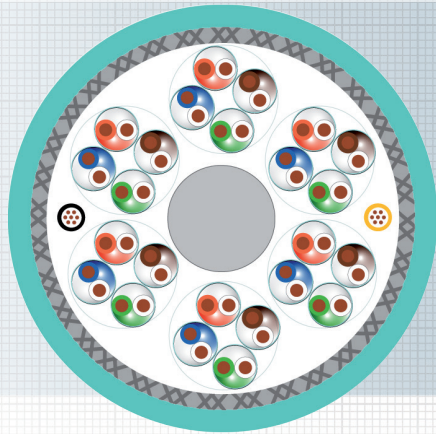
preLink® SL CTCC-verdeelsysteem Copper-Trunk-Compact-Cable AWG 23 Dca

CTCD662xxxx

preLink® SL CTCC-verdeelsysteem Copper-Trunk-Compact-Cable AWG 26 slim

CTCS662xxxx

H.D.S.- binnenkabel cat. 7, 6x (4 x 2 x AWG 23) S-FTP B_{2ca}, S-FTP Dca



H.D.S.- binnenkabel cat. 7 S/FTP voor eenvoudige kast-naar-kast-bekabeling in datacenters en multiverbindingen van distributieruimtes voor onderverdelingen. De kabel is opgebouwd uit 24 paarsgewijs afgeschermd kabelelementen, elk 4 paren zijn tot een strandelement samengevoegd.

Elk strandelement is voorzien van een nummerband voor eenvoudiger identificatie. De flexibele centrale trekontlasting beschermt de kabel bij het intrekken zeer goed. De mantel bestaat uit flexibel LSOH-materiaal.

f in Mhz	Demping [dB/90m]	NEXT [dB]	RL [dB]	ACR [dB/100m]
1	1,8	100	-	98
4	3,4	100	27	97
10	5,4	100	30	95
20	7,7	100	30	92
100	17,4	100	30	83
250	28,1	90	24	62
500	43,0	86	22	43
750	52,0	83	21	31
1000	63,1	80	20	17

6x (4 x 2 x AWG 23) S-FTP B_{2ca}:

Normen

Toepassingsnormen	IEC 61156-5, ISO/IEC 11801 2nd ed. EN 50173-5, EN 50288-4-2
Brandklasse	B _{2ca} s1,d1,a1 acc. EN 50399 IEC 60332-1, IEC 60754-2, IEC 61034

Technische gegevens

Elektrische waarden	cat. 7
Ader	AWG 23/1
Aderdiameter	1,4 mm
Kabeldiameter	18,2 mm
Gewicht	330 kg/km
Kabelmantel	FR-LSZH
Mantelkleur	aqua RAL 6027
Brandtest	B _{2ca}
Overdrachtslengte	klasse E _A ≥ 90 m
Vuurbelasting	3.120 MJ/km; 0,87 kWh/m
Temperatuurbereik	-20°C ... +60°C
Max. trekkracht	840 N
Toel. buigradius	≥100 mm (in rust) ≥200 mm (bij intrekken)

6x (4 x 2 x AWG 23) S-FTP Dca:

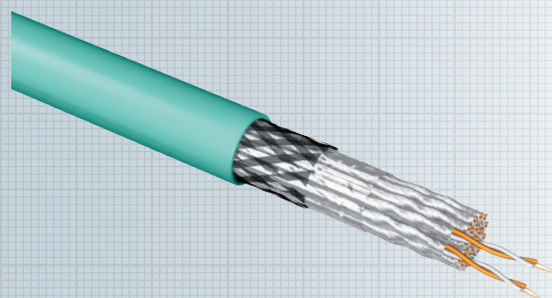
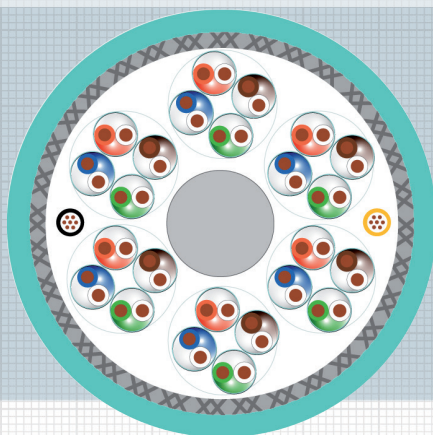
Normen

Toepassingsnormen	IEC 61156-5, ISO/IEC 11801 2nd ed. EN 50173-5, EN 50288-4-2
Brandklasse	Dca-s2,d2,a1, EN 50575:2014+A1:2016 IEC 60332-1, IEC 60754-2, IEC 61034

Technische gegevens

Elektrische waarden	cat. 7
Ader	AWG 23/1
Aderdiameter	1,4 mm
Kabeldiameter	18 mm
Gewicht	330 kg/km
Kabelmantel	FR-LSZH
Mantelkleur	aqua RAL 6027
Brandtest	Dca
Overdrachtslengte	klasse E _A ≥ 90 m
Vuurbelasting	3.120 MJ/km; 0,87 kWh/m
Temperatuurbereik	-20°C ... +60°C
Max. trekkracht	840 N
Toel. buigradius	>100 mm (in rust) >200 mm (bij intrekken)

H.D.S.- binnenkabel cat. 7 6x (4 x 2 x AWG 26) S-FTP Dca



H.D.S.- binnenkabel cat. 7 S/FTP voor eenvoudige kast-naar-kast-bekabeling in datacenters en multiverbindingen van distributieruimtes voor onderverdelingen.

De kabel is opgebouwd uit 24 paarsgewijs afgeschermd kabelelementen, elk 4 paren zijn tot een strandingelement samengevoegd.

Elk strandingelement is voorzien van een nummerband voor eenvoudiger identificatie. De flexibele centrale treklasting beschermt de kabel bij het intrekken zeer goed.

De mantel bestaat uit flexibel LSOH-materiaal.

f in Mhz	Demping [dB/90m]	NEXT [dB]	RL [dB]
1	0,3	90	23
4	0,6	90	24
10	1,0	90	25
20	1,4	90	25
100	3,2	87	21
250	5,1	81	18
300	5,6	80	17
450	6,9	77	17
600	7,9	75	17

Normen

Toepassingsnormen	IEC 61156-5, ISO/IEC 11801 2nd ed. EN 50173-5, EN 50288-4-2
Brandklasse	Dca-s2,d2,a1, EN 50575:2014+A1:2016 IEC 60332-1, IEC 60754-2, IEC 61034

Technische gegevens

Elektrische waarden	cat. 7
Ader	AWG 26/1
Aderdiameter	1,0 mm ± 0,05 mm
Kabeldiameter	13,9 mm
Gewicht	205 kg/km
Kabelmantel	FR-LSZH
Mantelkleur	aqua RAL 6027
Brandtest	Dca
Overdrachtslengte	klasse E _A ≥ 60 m
Vuurbelasting	2,171 MJ/km; 0,603 kWh/m
Temperatuurbereik	-20°C ... +60°C
Max. trekkracht	500 N
Toel. buigradius	≥55 mm (in rust) ≥110 mm (bij intrekken)

preLink®-System
Cu

3

Cu-datakabel per meter

EasyLan®
Bekabeling

+

EasyLan®
Aansluit Techniek

=

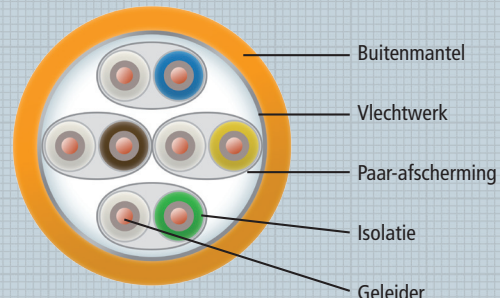
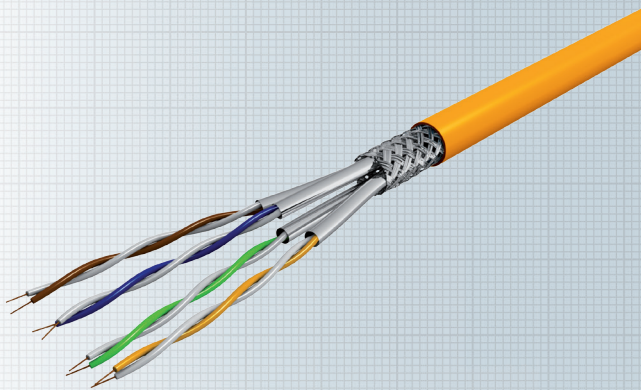
EasyLan®
System Garantie

03 Cu-datakabel Inhoudsopgave

	Pagina
• Datakabel EasyLan goud B1500 S/FTP AWG22/1 1500 MHz cat. 7 _A B ₂ ca	82
• Datakabel EasyLan goud S/FTP AWG22/1 1500 MHz cat. 7 _A Dca	83
• Datakabel EasyLan zilver S/FTP AWG23/1 1200 MHz cat. 7 _A Dca	84
• Datakabel EasyLan brons S/FTP AWG23/1 1000 MHz cat. 7 Dca	85
• Datakabel EasyLan goud U/UTP AWG23/1 500 MHz cat. 6 _A Dca	86
• Datakabel EasyLan U/UTP AWG23/1 cat. 6 _A Eca	87
• Datakabel EasyLan U/FTP AWG23/1 Dca	88

Cu- Bekabeling

Datakabel EasyLan goud B1 500 S/FTP AWG22/1 1500 MHz cat. 7_A B_{2ca}



Datakabel voor overdracht van analoge en digitale signalen bij bekabeling in het primaire, secundaire en tertiaire bereik. Geschikt voor toepassingen tot klasse FA.

Brandklasse

B_{2ca} s1a d1 a1 volgens EN 50399

Mechanische eigenschappen

Temperatuurbereik in bedrijf	-20 °C ... +60 °C
Bij aanleg	0 °C ... +50 °C
Toel. buigradius	8 x buitendiameter bij installatie 4 x buitendiameter na installatie
Max. trekkracht	150 N
Kabelgewicht	67 kg/km

Toepassingsgebieden

IEEE 802.3: Ethernet 10Base-T; Fast Ethernet 100Base-T;
Gigabit Ethernet 1000Base-T; 10GBase-T; 25GBase-T
IEEE 802.5: 16MB; ISDN; TPDDI; ATM
geschikt voor PoE/PoE+

Normen

EN 50288-4-2; EN 50173-5; ISO/IEC 11801 2017-11; IEC 61156-5
EN 61034; IEC 60754-2; IEC 61034

Chemische eigenschappen

RoHS 2011/65/EU; IEC 60811-2-1 (IRM 902, 4h bij 70°C)
Vuurbelasting 637 MJ/km

Elektrische eigenschappen

Lusweerstand	max. 128 Ohm/km
Isolatiweerstand	min. 5 Gohm x km
Capaciteitsonbalans	< 1500 pF/km
Golfweerstand bij 100MHz	100 Ohm ± 5 Ohm
Testspanning	750V/AC
Voortplantingssnelheid	ca. 0.79 c
Signaallooptijd	420 ns/100 m
Looptijdverschil	15 ns/100 m
Connector demping	85 dB, type 2
Connectorweerstand	5 Ohm/m bij 10 MHz
Scheidingsklasse	D

Constructie

Geleider	AWG 22/1, blank
Isolatie	SFS-PE geschuimd
Aderdiameter	1,5 mm
Kleurcode	IEC 708-1
Paar-afscherming	aluminiumfolie
Afscherming	kopervlechtwerk
Dekkingsgraad afscherming	40%
Buitenmantel	halogeenvrije mix (FRNC)
Mantelkleur	meloengeel, RAL 1028
Buitendiameter	7,9 mm

Tekst opdruk

EasyLan® gold B - S/FTP AWG 22/1 - cat. 7A 1500 MHZ - B2ca s1a d1 a1 - FRNC - RoHS - Made in Germany - www.easylan.de >> metering and charge number<<

Overdrachtseigenschappen

f in MHz	Typ. demping [dB/100m]	Typ. NEXT-waarde [dB/100m]	Return Loss [dB]	PS ACR [dB/100m]
1	1,7	100	23	95
4	3,3	100	26	94
10	5,1	100	28	92
100	16,3	100	23	80
300	28,3	89	20	58
600	40,2	85	20	42
1000	52,1	83	20	28
1200	57,1	83	18	23
1500	64,1	80	16	13

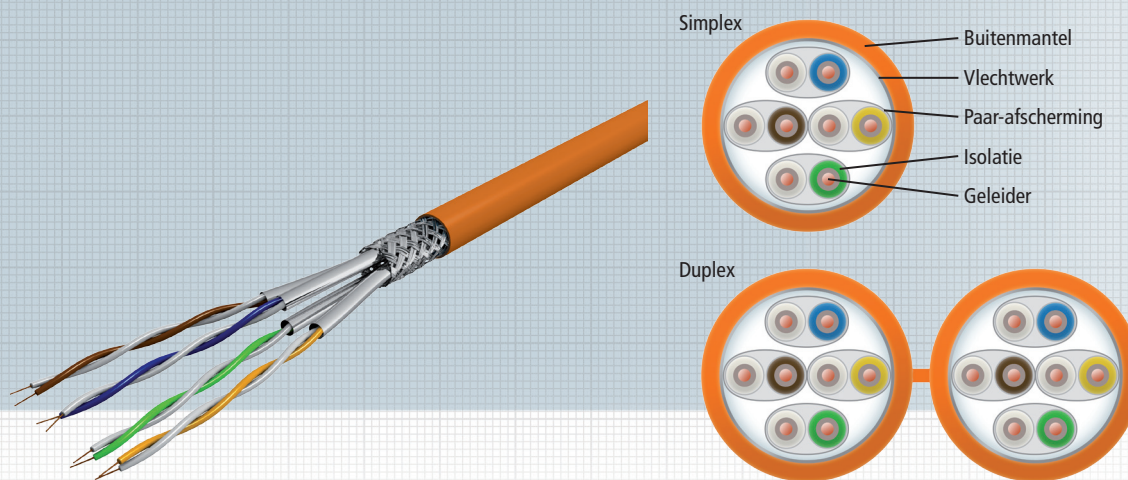
Omschrijving

Datakabel EasyLan goud B1500 S/FTP AWG22/1 1500 MHz cat. 7_A

Bestelnr.

CESG1213K

Datakabel EasyLan goud S/FTP AWG22/1 1500 MHz cat. 7_A Dca



Datakabel voor overdracht van analoge en digitale signalen bij bekabeling in het primaire, secundaire en tertiaire bereik. Geschikt voor toepassingen tot klasse FA.

Brandklasse

Dca s2 d2 a1 volgens EN 50399

Mechanische eigenschappen

Temperatuurbereik in bedrijf	-20 °C ... +60 °C
Bij aanleg	0 °C ... +50 °C
Toel. buigradius	8 x buitendiameter bij installatie 3 x buitendiameter na installatie
Max. trekkracht	340 N
Kabelgewicht	62 kg/km

Toepassingsgebieden

IEEE 802.3: Ethernet 10Base-T; Fast Ethernet 100Base-T;
Gigabit Ethernet 1000Base-T; 10GBase-T
IEEE 802.5: ISDN; FDDI; ATM Cable sharing
IEEE 802.3at: geschikt voor PoE/PoE+

Normen

EN 50288-4-1; EN 50288-9-1; EN 50173; EN 50174-2;
ISO/IEC 11801 2e versie; IEC 61156-5; EN 60332-1-2; EN 60332-3-24; EN 61034; EN 50267; IEC 60754-2; IEC 61034

Chemische eigenschappen

RoHS 2011/65/EU; IEC 60811-2-1 (IRM 902, 4h bij 70°C)
Vuurbelasting 0,637 MJ/m

Elektrische eigenschappen

Lusweerstand	max. 124 Ohm/km
Isolatiweerstand	min. 5 GOhm x km bij 20°C
Capaciteitsonbalans	< 1600 pF/km
Golfweerstand bij 100MHz	100 Ohm ± 5 Ohm
Testspanning	750 V/AC
Voortplantingssnelheid	ca. 0.79 c
Signaallooptijd	max. 420 ns/100m
Looptijdverschil	< 6 ns/100m
Connectordemping	> 80 dB, Type 2
Connectorweerstand	< 10 mOhm/m bij 10MHz, Grade 1
Scheidingsklasse	D

Constructie

Geleider	AWG 22/1, blank
Isolatie	SFS-PE geschuimd
Aderdiameter	1,47 ± 0,02 mm
Kleurcode	IEC 708-1
Paar-afscherming	aluminiumfolie
Afscherming	kopervlechtwerk, meerdraads 0,10 v z 40%
Dekkingsgraad afscherming	40%
Buitenmantel	halogeenvrije mix (FRNC)
Mantelkleur	oranje, RAL 2003
Buitendiameter	8,3 mm

Tekst opdruk

EasyLan® gold – S/FTP – AWG 22/1 cat. 7_A – 1500 MHz – Dca s2 d2 a1 – FRNC – RoHS - Made in Germany – www.easylan.de >> metering and charge number<<

Overdrachtseigenschappen

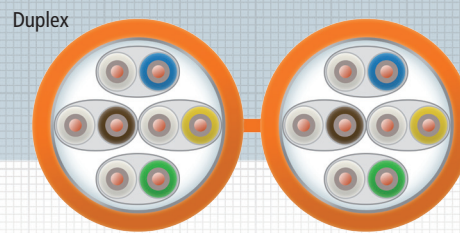
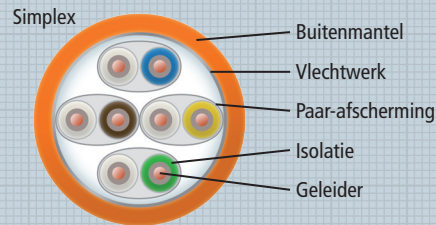
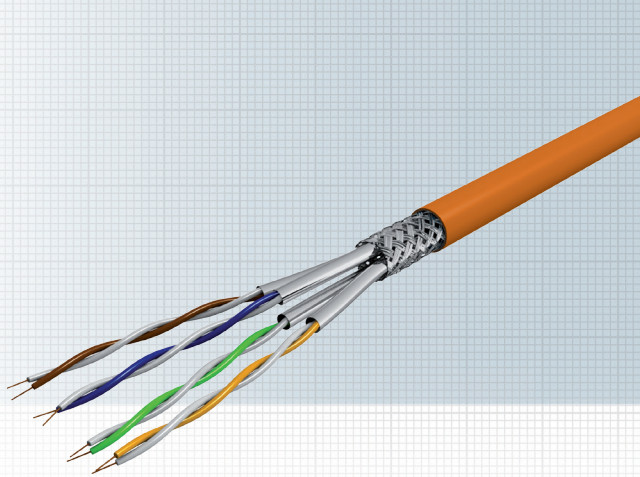
f in MHz	Demping/ attenuation [dB/100m] nom.	Typ. demping [dB/100m] nom.	NEXT [dB/100m] nom.	Typ. NEXT [dB/100m] nom.	ACR-N [dB/100m] nom.	Typ. ACR-N [dB/100m] nom.
1	2,1	1,7	78,0	105,0	75,9	103,3
4	3,7	3,3	78,0	105,0	74,3	101,7
10	5,8	5,0	78,0	105,0	72,2	100,0
100	18,5	16,6	72,4	105,0	74,3	88,4
300	32,7	29,1	65,2	100,0	16,8	70,9
600	47,1	41,6	60,7	95,0	13,6	53,4
1000	61,9	54,0	57,4	88,0	-	34,0
1200	-	59,0	-	85,0	-	26,0
1500	-	66,0	-	80,0	-	14,0

Omschrijving

Bestelnr.

Datakabel EasyLan goud S/FTP AWG22/1 1500MHz cat. 7 _A	CESG1212K
Datakabel EasyLan goud S/FTP 2x (4x2xAWG22/1) 1500MHz cat. 7 _A	CESG1212KD

Datakabel EasyLan zilver S/FTP AWG23/1 1200 MHz cat. 7_A Dca



Datakabel voor overdracht van analoge en digitale signalen bij bekabeling in het primaire, secundaire en tertiaire bereik. Geschikt voor toepassingen tot klasse FA.

Brandklasse

Dca s2 d2 a1 volgens EN 50399

Mechanische eigenschappen

Temperatuurbereik in bedrijf	-20 °C ... +60 °C
Bij aanleg	0 °C ... +50 °C
Toel. buigradius	8 x buitendiameter bij installatie 3 x buitendiameter na installatie
Max. trekkracht	340 N
Kabelgewicht	59 kg/km

Toepassingsgebieden

IEEE 802.3: Ethernet 10Base-T; Fast Ethernet 100Base-T;
Gigabit Ethernet 1000Base-T; 10GBase-T
IEEE 802.5: ISDN; FDDI; ATM; Cable sharing
IEEE 802.3at: geschikt voor PoE/PoE+

Normen

EN 50288-4-1; EN 50288-9-1; EN 50173; EN 50174-2;
ISO/IEC 11801 2e versie; IEC 61156-5; EN 60332-1-2; EN 60332-3-24; EN 61034; EN 50267; IEC 60754-2; IEC 61034

Chemische eigenschappen

RoHS 2011/65/EU; IEC 60811-2-1 (IRM 902, 4h bij 70 °C)
Vuurbelasting 0,54 MJ/m

Elektrische eigenschappen

Lusweerstand	max. 154 Ohm/km
Isolatiweerstand	min. 5 GOhm x km bij 20 °C
Capaciteitsonbalans	< 1600 pF/km
Golfweerstand bij 100MHz	100 Ohm ± 5 Ohm
Testspanning	750 V/AC
Voortplantingssnelheid	ca. 0.79 c
Signaalooptijd	max. 420 ns/100m
Looptijdverschil	< 6 ns/100m
Connectordemping	> 80 dB, Type 2
Connectorweerstand	< 10 mOhm/m bij 10MHz, Grade 1
Scheidingsklasse	D

Constructie

Geleider	AWG 23/1, blank
Isolatie	SFS-PE geschuimd
Aderdiameter	1,39 ± 0,02 mm
Kleurcode	IEC 708-1
Paar-afscherming	aluminiumfolie
Afscherming	kopervlechtwerk, meerdrads 0,10 vz
Dekkingsgraad afscherming	40%
Buitenmantel	halogeenvrije mix (FRNC)
Mantelkleur	oranje, RAL 2003
Buitendiameter	7,8 mm

Tekst opdruk

EasyLan® Silver - S/FTP AWG 23/1 - cat. 7A 1200 MHz - Dca s2 d2 a1 - FRNC - RoHS - Made in Germany - www.easylan.de >> metering and charge number <<

Overdrachtseigenschappen

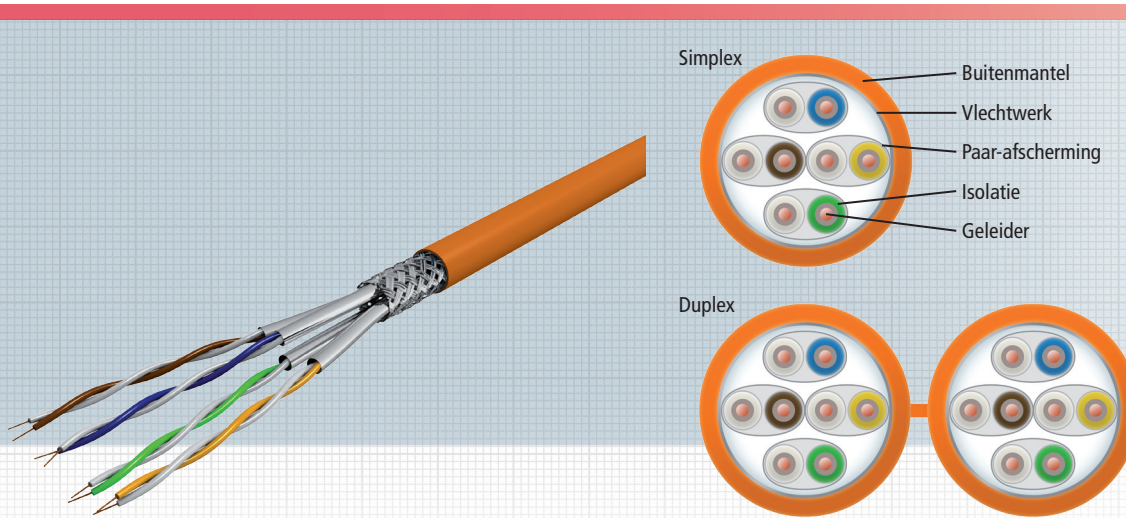
f in MHz	Demping volgens norm [dB/100m]	Typ. demping [dB/100m]	NEXT volgens norm [dB/100m]	Typ. NEXT-waarde [dB/100m]	ACR-N volgens standaard [dB/100m]	Typ. ACR-N-waarden [dB/100m]
1	2,1	1,7	78	105	75,9	103,3
4	3,7	3,3	78	105	74,3	101,7
10	5,8	5	78	105	72,2	100
100	18,5	16,8	72,4	105	53,9	88,2
300	32,7	30	65,2	100	32,6	70
600	47,1	42,5	60,7	95	13,6	52,5
1000	61,9	57,5	57,4	88	-4,5	30,5
1200	-	63,5	-	85	-	21,5

Omschrijving

Bestelnr.

Datakabel EasyLan zilver S/FTP AWG23/1 1200 MHz cat. 7 _A	CESS1312K
Datakabel EasyLan zilver S/FTP 2x (4x2xAWG23/1) 1200 MHz cat. 7 _A	CESS1312KD

Datakabel EasyLan brons S/FTP AWG23/1 1000 MHz cat. 7 Dca



Datakabel voor overdracht van analoge en digitale signalen bij bekabeling in het primaire, secundaire en tertiaire bereik. Geschikt voor toepassingen tot klasse F.

Brandklasse

Dca s2 d2 a1 volgens EN 50399

Mechanische eigenschappen

Temperatuurbereik in bedrijf	-20 °C ... +60 °C
Bij aanleg	0 °C ... +50 °C
Toel. buigradius	8 x buitendiameter bij installatie 3 x buitendiameter na installatie
Max. trekkracht	340 N
Kabelgewicht	52 kg/km

Toepassingsgebieden

IEEE 802.3 : Ethernet 10Base-T ; Fast Ethernet 100Base-T ; Gigabit Ethernet 1000Base-T ; 10GBase-T
IEEE 802.5 : ISDN ; FDDI ; ATM ; cable sharing
IEEE 802.3at : geschikt voor PoE/PoE+

Normen

EN 50288-4-1; EN 50173; EN 50174-2; ISO/IEC 11801 2e versie;
IEC 61156-5; EN 60332-1-2; EN 60332-3-24; EN 61034; EN 50267;
IEC 60754-2; IEC 61034

Chemische eigenschappen

RoHS 2011/65/EU; IEC 60811-2-1 (IRM 902, 4h bij 70°C)
Vuurbelasting 0,56 MJ/m

Elektrische eigenschappen

Lusweerstand	max. 154 Ohm/km
Isolatiweerstand	min. 5 GOhm x km bij 20°C
Capaciteitsonbalans	< 1600 pF/km
Golfweerstand bij 100MHz	100 Ohm ± 5 Ohm
Testspanning	750 V/AC
Voortplantingssnelheid	ca. 0.79 c
Signaalloop tijd	max. 420 ns/100m
Looptijdverschil	< 6 ns/100m
Connectordemping	> 80 dB, Type 2
Connectorweerstand	< 10 mOhm/m bij 10MHz, Grade 1
Scheidingsklasse	C

Constructie

Geleider	AWG 23/1, blank
Isolatie	SFS-PE geschuimd
Aderdiameter	1,35 ± 0,02 mm
Kleurcode	IEC 708-1
Paar-afscherming	aluminiumfolie
Afscherming	kopervlechtwerk, meerdraads 0,10 v2
Dekkingsgraad afscherming	30%
Buitenmantel	halogeenvrije mix (FRNC)
Mantelkleur	oranje, RAL 2003
Buitendiameter	7,5 mm

Tekst opdruk

EasyLan® Bronze - S/FTP AWG 23/1 - cat. 7A 1000 MHz - Dca s2 d2 a1 - FRNC - RoHS - Made in Germany - www.easylan.de >> metering and charge number <<

Overdrachtseigenschappen

f in MHz	Demping volgens norm [dB/100m]	Typ. demping [dB/100m]	NEXT volgens norm [dB/100m]	Typ. NEXT-waarde [dB/100m]	ACR-N volgens standaard [dB/100m]	Typ. ACR-N-waarden [dB/100m]
1	2	1,8	80	102	78	100,2
4	-	3,4	-	102	-	98,6
10	5,7	5	80	102	74,3	97
100	18,5	16,9	72,4	102	53,9	85,1
300	33,3	30,7	65,3	95	32	64,3
600	48,9	43	60,8	92	11,9	49
1000	-	58	-	80	-	22

Omschrijving

Datakabel EasyLan brons S/FTP AWG23/1 1000 MHz cat. 7

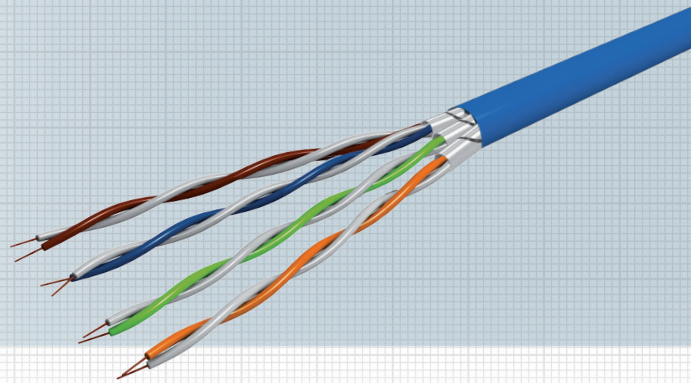
Datakabel EasyLan brons S/FTP 2x (4x2xAWG23/1) 1000 MHz cat. 7

Bestelnr.

CESB1310K

CESB1310KD

Datakabel EasyLan goud U/UTP AWG23/1 500 MHz cat. 6_A Dca



Datakabel voor overdracht van analoge en digitale signalen bij bekabeling in het primaire, secundaire en tertiaire bereik. Geschikt voor toepassingen tot klasse E_A.

Brandklasse

Dca s2 d2 a1

Mechanische eigenschappen

Temperatuurbereik in bedrijf	-20 °C ... +70 °C
Bij aanleg	0 °C ... +50 °C
Toel. buigradius	8 x buitendiameter bij installatie 4 x buitendiameter na installatie
Max. trekkracht	100 N
Kabelgewicht	60 kg/km

Toepassingsgebieden

IEEE 802.3 : Ethernet 10Base-T ; Fast Ethernet 100Base-T ;
Gigabit Ethernet 1000Base-T ; 10GBase-T
IEEE 802.5 : 16 MB; ISDN; FDDI; ATM;
IEEE 802.3at: geschikt voor PoE/PoE+

Normen

EN 50288-11-1; EN 50173; IEC 11801 2nd ed; IEC 61156-5;
EN 60332-1 en IEC 60332-3-25; IEC 60754-2; IEC 61034

Chemische eigenschappen

RoHS 2011/65/EU; IEC 60811-2-1 (IRM 902, 4h bij 70°C)
Vuurbelasting 585 MJ/km; 0,163 kWh/m

Elektrische eigenschappen

Lusweerstand	≤ 158 Ohm/km
Isolatiweerstand	min. 2 Gohm x km
Capaciteitsonbalans	≤ 1500 pF/km
Testspanning	1000 V
Voortplantingssnelheid	ca. 0.79 c
Signaallooptijd	max. 427 ns/100m
Looptijdverschil	≤ 12 ns/100m
Connectordemping	> 20 dB
Scheidingsklasse	C

Constructie

Geleider	AWG 23/1, blank
Isolatie	vast polyethyleen
Aderdiameter	1,18 mm
Kleurcode	IEC 708-1
Paar-afscherming	10G-folie Zebra Tape
Buitenmantel	halogeenvrije mix (FRNC)
Mantelkleur	blauw, RAL 5015
Buitendiameter	7,7 mm

Tekst opdruk

EasyLan® gold – U/UTP – AWG 23/1 cat. 6A – 500 MHz – Dca s2 d2 a1 – FRNC – RoHS – Made in Germany – www.easylan.de >> metering and charge number <<

Overdrachtseigenschappen

f in MHz	Typ. demping [dB/100m]	Typ. NEXT-waarde [dB/100m]	Return Loss [dB]	PSACR [dB/100m]
1	2,1	75,3	20	65
4	3,8	66,3	23	53
10	5,9	60,3	25	45
100	19,1	45,3	20	25
200	27,6	40,8	18	19
250	31,1	39,3	17,3	17
500	45,3	34,8	17,3	11

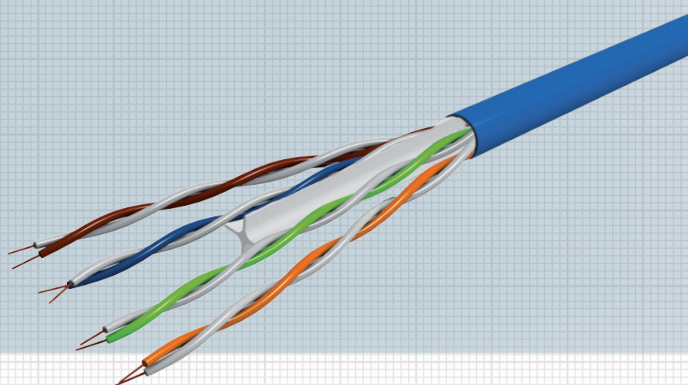
Omschrijving

Datakabel EasyLan goud U-UTP AWG23/1 500 MHz cat. 6_A

Bestelnr.

CEUG1212K

Datakabel EasyLan U/UTP AWG23/1 cat. 6 Eca



Datakabel voor overdracht van analoge en digitale signalen bij bekabeling in het primaire, secundaire en tertiaire bereik. Geschikt voor toepassingen tot klasse E_A.

Brandklasse

Eca

Mechanische eigenschappen

Temperatuurbereik in bedrijf	-20 °C ... +60 °C
Bij aanleg	0 °C ... +50 °C
Toel. buigradius	8 x buitendiameter bij installatie 4 x buitendiameter na installatie
Max. trekkracht	100 N
Kabelgewicht	36 kg/km

Toepassingsgebieden

IEEE 802.3 : 10Base-T; 100Base-T; 1000Base-T; 10GBase-T
IEEE 802.5 : 16 MB; ISDN; FDDI; ATM;
IEEE 802.3at: geschikt voor PoE/PoE+

Normen

EN 50288-11-1; EN 50173; IEC 11801 2nd ed; IEC 61156-5;
EN 60332-1 en IEC 60332-3-25; IEC 60754-2; IEC 61034

Chemische eigenschappen

Vuurbelasting 316 MJ/km; 0,087 kWh/m

Elektrische eigenschappen

Lusweerstand	≤ 176 Ohm/km
Isolatieweerstand	min. 2 Gohm x km
Capaciteitsonbalans	≤ 1500 pF/km
Testspanning	1000 V
Voortplantingssnelheid	ca. 0.67 c
Signaallooptijd	535 ns/100m
Looptijdverschil	20 ns/100m

Constructie

Geleider	AWG 23/1, blank
Isolatie	vast polyethyleen
Aderdiameter	0,95 mm
Kleurcode	IEC 708-1
Paar-afscherming	10G-folie Zebra Tape
Buitenmantel	halogeenvrije mix (FRNC)
Mantelkleur	blauw, RAL 5015
Buitendiameter	5,3 mm

Overdrachtseigenschappen

f in MHz	Typ. demping [dB/100m]	Typ. NEXT-waarde [dB/100m]	Return Loss [dB]	PSACR [dB/100m]
1	1.9	78	22	73.1
4	3.8	69	25	62.2
10	6.0	63	27	54.0
100	19.9	48	23	25.9
200	27.0	44	20	13.5
300	36.1	41	19	1.8
400	41.7	39	18	-5.7

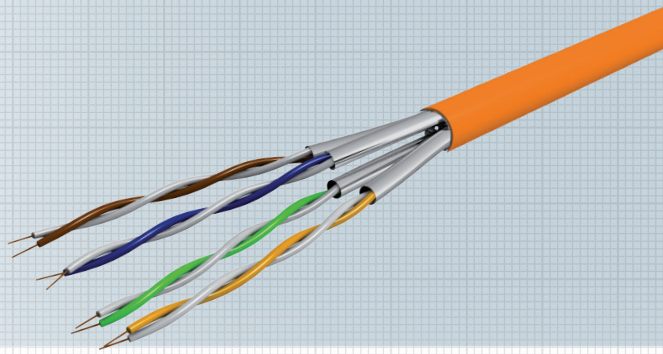
Omschrijving

Datakabel EasyLan U-UTP AWG23/1 Cat. 6

Bestelnr.

CEUU1212K

Datakabel EasyLan U/FTP AWG23/1 Dca



Datakabel voor overdracht van analoge en digitale signalen bij bekabeling in het primaire, secundaire en tertiaire bereik. Geschikt voor toepassingen tot klasse E_A.

Brandklasse

Dca s2 d2 a1

Mechanische eigenschappen

Temperatuurbereik in bedrijf	-20 °C ... +70 °C
Bij aanleg	0 °C ... +50 °C
Toel. buigradius	8 x buitendiameter bij installatie 4 x buitendiameter na installatie
Max. trekkracht	100 N
Kabelgewicht	45 kg/km

Toepassingsgebieden

IEEE 802.3 : 10Base-T; 100Base-T; 1000Base-T; 10GBase-T
IEEE 802.5 : 16 MB; ISDN; FDDI; ATM;
IEEE 802.3at: geschikt voor PoE/PoE+

Normen

EN 50288-10; EN 50173-1; IEC 11801; IEC 61156-5;
EN 60332-1; IEC 60754-2; IEC 61034

Chemische eigenschappen

Vuurbelasting 493 MJ/km; 0,138 kWh/m

Elektrische eigenschappen

Lusweerstand	154 Ohm/km
Isolatieweerstand	min. 2 Gohm x km
Capaciteitsonbalans	≤ 1500 pF/km
Testspanning	1000 V
Voortplantingssnelheid	ca. 0.79 c
Signaallooptijd	max. 427 ns/100m
Looptijdverschil	≤ 12 ns/100m

Constructie

Geleider	AWG 23/1, blank
Isolatie	vast polyethyleen
Aderdiameter	1,35 mm
Kleurcode	IEC 708-1
Buitenmantel	halogeen vrije mix (FRNC)
Mantelkleur	oranje, RAL 2003
Buitendiameter	6,9 mm

Transmission characteristics

f in MHz	Typ. Damping [dB/100m]	Typ. NEXT value [dB/100m]	Return loss [dB/1]	PS ACR [dB/100m]
1	1.8	100	-	95
4	3.4	100	27	94
10	5.4	100	30	92
100	17.4	100	30	80
200	25.0	92	25	64
300	30.9	89	24	55
400	38.3	87	23	45
500	44.8	85	33	3.7
500	45,3	34,8	17,3	11

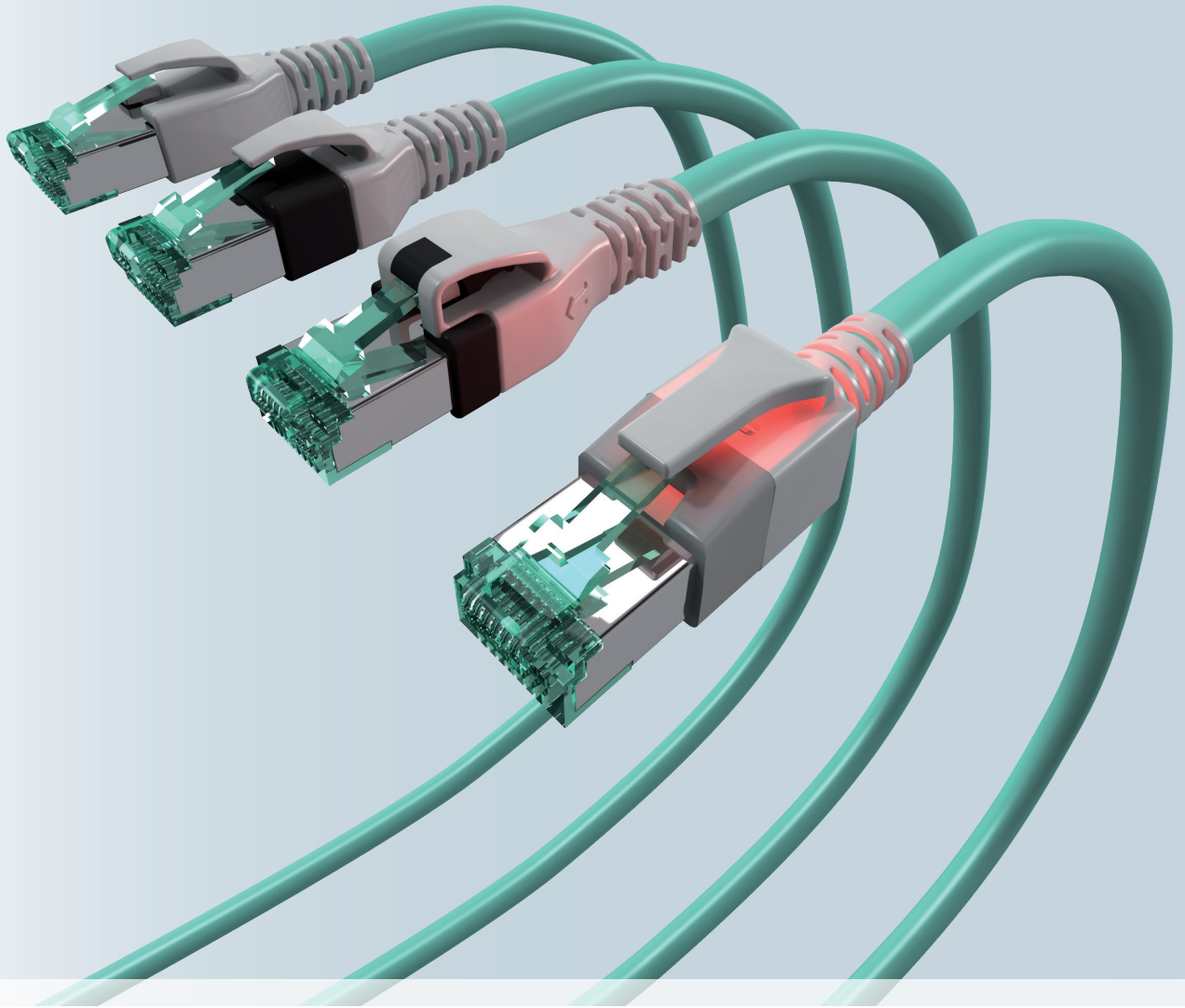
Omschrijving

Bestelnr.

Datakabel EasyLan U-FTP AWG23/1 Cat. 6 _A - 300m coil	CEUF1212K305
Datakabel EasyLan U-FTP AWG23/1 Cat. 6 _A - 300m coil	CEUF1212K500
Datakabel EasyLan U-FTP AWG23/1 Cat. 6 _A - 1000m coil	CEUF1212K

4

Cu patchkabels



04 Cu patchkabels

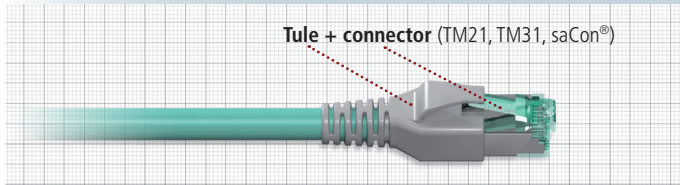
Inhoudsopgave

	Pagina
Patchkabeltypen koper	92
Standaard kabeltypen, standaard connectortypen, speciale connectoren	93
DualBoot® LED-patchkabel S/FTP RJ45/RJ45, afgeschermd	
• Cat. 6 _A Connector: saCon®, coating: DualBoot® + LED, tule Cobra LED	94
• Cat. 6 Connector: saCon®, coating: DualBoot® + LED, tule Cobra LED	95
• Toebehoren DualBoot® LED-detector Pro, DualBoot® LED-detector, connectormarkeringsclip	96
DualBoot® PushPull IP20 patchkabel S/FTP RJ45/RJ45, afgeschermd	
• Cat. 6 _A Connector: saCon®, coating: DualBoot® + PushPull, tule Cobra PushPull	98
• Cat. 6 Connector: saCon®, coating: DualBoot® + PushPull, tule Cobra PushPull	99
DualBoot® standaard patchkabel S/FTP RJ45/RJ45, afgeschermd	
• Cat. 6 _A connector: saCon® of TM31, coating: DualBoot®, tule Cobra	100
• Cat. 6 Connector: saCon® of TM21 coating: DualBoot®, tule Cobra	101
FlexBoot patchkabel S/FTP RJ45/RJ45, afgeschermd	
• Cat. 6 _A Connector: saCon® of TM31, steektule Flexboot	102
• Cat. 6 Connector: saCon® of TM21, steektule Flexboot	103
Niet-afgeschermdde kabel	
• Cat. 6 DualBoot® LED-patchkabel U/UTP, niet-afgeschermd	104
• Cat. 6 _A DualBoot® LED-patchkabel U/UTP, niet-afgeschermd	105
Speciale patchkabels	
• VarioBoot patchkabel S/FTP, cat. 6 _A ISO/IEC, afgeschermd	106
• VarioBoot patchkabel S/FTP, cat. 6 klasse E _A , afgeschermd	107
• Tera™ 2- of 4-parig, afgeschermd	108
• Tera™ 1-parig, niet-afgeschermd	107
• VolP-patchkabel S/FTP cat. 6 _A ISO/IEC, afgeschermd	110
• SolidCon-patchkabel S/FTP AWG23 cat. 6 _A ISO/IEC, afgeschermd	111
Toebehoren	
• Connectormarkeringsclips, krimpous, lamineeretiket	112
Veldconfectioneerbare RJ45-connector	
• Cat. 6 HARTING RJ Industrial® 10G	113

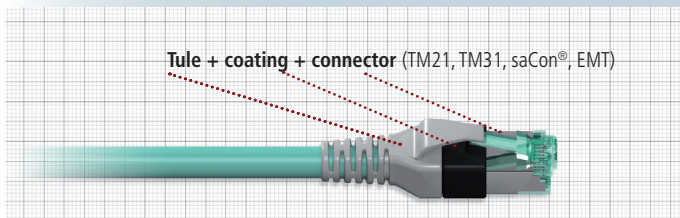
Patchkabel koper

Typen

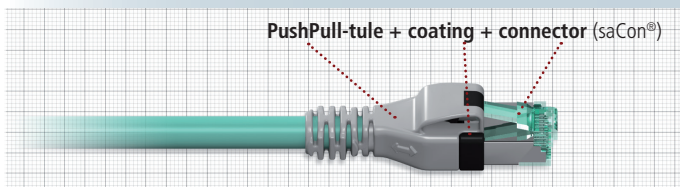
FlexBoot

 <p>Tule + connector (TM21, TM31, saCon®)</p>	<p>Voordelen</p> <ul style="list-style-type: none"> • Goedkoop • 30µ-goudlaag op contacten 	<p>Classificatie</p> <p>★★★</p>
--	---	--

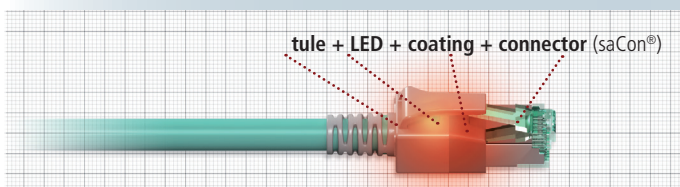
DualBoot® standaard

 <p>Tule + coating + connector (TM21, TM31, saCon®, EMT)</p>	<p>Voordelen</p> <ul style="list-style-type: none"> • Stabiele waarden door coating • Hoogste torsiebescherming • Hoogste trek- en drukbescherming • Steekcycli tot 1500 keer • 50µ-goudlaag op contacten 	<p>Classificatie</p> <p>★★★★</p>
--	---	---

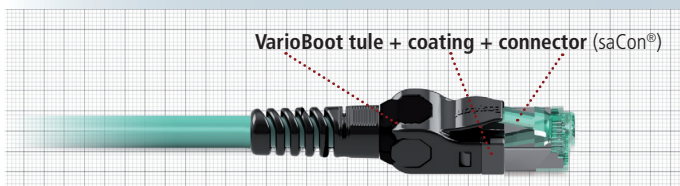
DualBoot® PushPull

 <p>PushPull-tule + coating + connector (saCon®)</p>	<p>Voordelen</p> <ul style="list-style-type: none"> • Zoals DualBoot® standaard • Ontgrendeling ook in krappe ruimtes mogelijk • 50µ-goudlaag op contacten 	<p>Classificatie</p> <p>★★★★★</p>
---	--	--

DualBoot® LED

 <p>tule + LED + coating + connector (saCon®)</p>	<p>Voordelen</p> <ul style="list-style-type: none"> • Zoals DualBoot® • Optische toewijzing van het betreffende kabeluiteinde • 50µ-goudlaag op contacten 	<p>Classificatie</p> <p>★★★★★</p>
--	---	--

VarioBoot

 <p>VarioBoot tule + coating + connector (saCon®)</p>	<p>Voordelen</p> <ul style="list-style-type: none"> • Zoals DualBoot® • Opstelling van de connector in 9 verschillende richtingen mogelijk • 50µ-goudlaag op contacten 	<p>Classificatie</p> <p>★★★★★</p>
--	--	--

*op aanvraag; Tera™ is een gedeponeerd handelsmerk van Siemon Company

Kabeltypen

Standaard connectortypen, speciale connectoren

Standaard kabeltypen

Standaard kabeltypen	Fabrikant
EasyLan S/FTP flex 1000	Draka
EasyLan U/FTP flex 500	Draka
EasyLan AWG23 S/FTP 1000	Draka
Draka UC900 SS27 S/FTP AWG27	Draka
Draka UC900 SS27 S/FTP AWG27 PUR	Draka
Tera kabel	EasyLan

Standaard connectortypen

Standaard connectortypen	Fabrikant
saCon®	ZVK GmbH
TM11, TM21, TM31	Hirose Electric Group
Tera™	Siemon Company
saCon® Industry	ZVK GmbH
EMT *	Tyco Electronics
SS39	Bel Stewart

Speciale connectoren

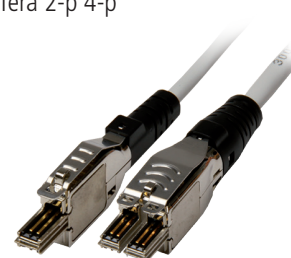
Solidcon



VoIP

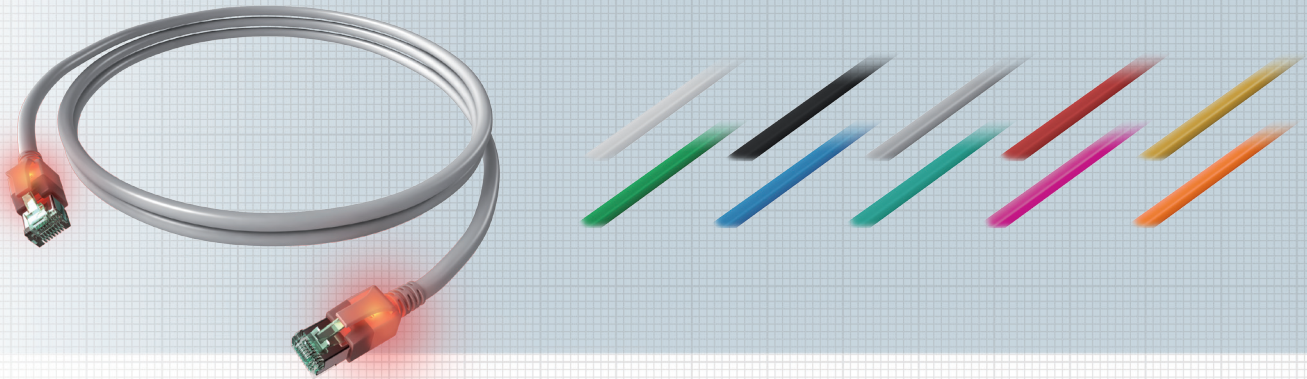


Tera 2-p 4-p



Tera™ is een gedeponerd handelsmerk van Siemon Company

DualBoot® LED-patchkabel S/FTP cat. 6_A ISO/IEC, afgeschermd



De DualBoot® LED-patchkabel is speciaal ontwikkeld voor gebruik in kantoren, industrie en datacenters. De robuuste kabelconstructie zorgt ervoor dat de elektrische transmissieparameters alleen door gebruik van geweld kunnen worden beïnvloed. De gebruikte combi-afscherming (PiMF + vlechtwerk met 65%-dekkingsgraad) samen met de 360°-afgeschermde RJ45-connectoren bieden het hoogste niveau van gegevensbescherming. De gepatenteerde methode voor eenvoudige toewijzing van de connectoren aan elkaar verhoogt de betrouwbaarheid aanzienlijk, onbedoeld trekken van de patchkabels is bijna onmogelijk.

Na contact van een patchkabeluiteinde met de detector worden beide RJ45-behuizingen optisch bekrachtigd en lichten op. De servicetoekenning kan later worden gedaan door een kleurmarkering aan te brengen, daarnaast kan naderhand een RFID worden gebruikt voor automatische netwerkdetectie.

De bijpassende detector vindt u op pagina 96.

Gebruik van een niet-toegelaten detector kan tot defecten aan de DualBoot® LED-patchkabel leiden.

Normen

IEEE 802.3; 10BaseT; 100BaseT; 1000BaseT; 10GBaseT;
IEEE 802.5 16MB; ISDN; ATM; telefoon

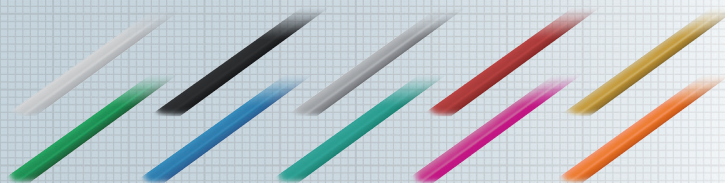
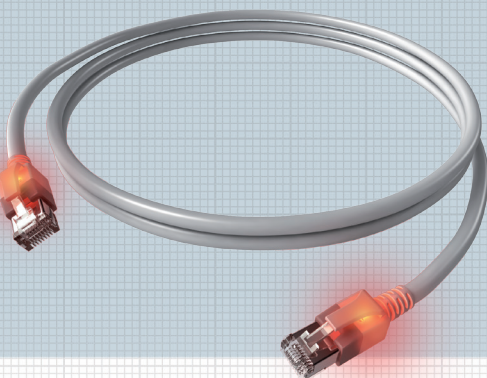
Eigenschappen

Mantel	FRNC: IEC 60332-1; IEC 60754-2; IEC 61034
Kleur	wit, zwart, grijs, rood, geel, groen, blauw, turkoois, paars, oranje
EMV	combi-afscherming (PiMF + vlechtwerk) connector volgens EN 60603-7 met 360°-afscherming
Connector	saCon®
Elektrische gegevens	cat. 6 _A ISO/IEC 2nd FPDAM 2 to ISO/IEC 11801 AMD 2 (2009-04)
Lengte	Optische detectie tot 100 m
Chem. eigenschappen	vrij van gevaarlijke stoffen volgens RoHS 2002/95/EG
Verpakkingsseenheid	tot 3 m lengte: 10 stuks/plastic zak 3,01 tot 5 m: 5 stuks/plastic zak meer dan 5 m: apart verpakt
Lengtecode	laatste 4 cijfers van het bestelnr. = lengte van de draad in dm
GHMT	sample-certificering
Standaardlengtes	1 m, 2 m, 3 m, 5 m, 7,5 m, 10 m; andere lengtes op aanvraag

Omschrijving	Bestelnummer
DualBoot® LED-patchkabel, cat. 6 _A (ISO/IEC), afgeschermd, wit	CS10WADADxxxx
DualBoot® LED-patchkabel, cat. 6 _A (ISO/IEC), afgeschermd, zwart	CS10SADADxxxx
DualBoot® LED-patchkabel, cat. 6 _A (ISO/IEC), afgeschermd, grijs	CS10AADADxxxx
DualBoot® LED-patchkabel, cat. 6 _A (ISO/IEC), afgeschermd, rood	CS10RADADxxxx
DualBoot® LED-patchkabel, cat. 6 _A (ISO/IEC), afgeschermd, geel	CS10YADADxxxx
DualBoot® LED-patchkabel, cat. 6 _A (ISO/IEC), afgeschermd, groen	CS10GADADxxxx
DualBoot® LED-patchkabel, cat. 6 _A (ISO/IEC), afgeschermd, blauw	CS10BADADxxxx
DualBoot® LED-patchkabel, cat. 6 _A (ISO/IEC), afgeschermd, turkoois	CS10TADADxxxx
DualBoot® LED-patchkabel, cat. 6 _A (ISO/IEC), afgeschermd, paars	CS10VADADxxxx
DualBoot® LED-patchkabel, cat. 6 _A (ISO/IEC), afgeschermd, oranje	CS10OADADxxxx

xxxx = lengte in dm

DualBoot® LED-patchkabel S/FTP cat. 6, klasse E_A ISO/IEC, afgeschermd



De DualBoot® LED-patchkabel is speciaal ontwikkeld voor gebruik in kantoren, industrie en datacenters. De robuuste kabelconstructie zorgt ervoor dat de elektrische transmissieparameters alleen door gebruik van geweld kunnen worden beïnvloed. De gebruikte combi-afscherming (PiMF + mesh met 65%-dekkingsgraad) samen met de 360°-afgeschermd RJ45-connectoren biedt het hoogste niveau van gegevensbescherming. De gepatenteerde methode voor eenvoudige toewijzing van de connectoren aan elkaar verhoogt de betrouwbaarheid aanzienlijk, onbedoeld trekken van de patchkabels is bijna onmogelijk.

Na contact van een patchkabeluiteinde met de detector worden beide RJ45-behuizingen optisch bekrachtigd en lichten op. De servicetoekenning kan later worden gedaan door een kleurmarkering aan te brengen, daarnaast kan naderhand een RFID worden gebruikt voor automatische netwerkdetectie.

De bijpassende detector vindt u op pagina 96.

Gebruik van een niet-toegelaten detector kan tot defecten aan de DualBoot® LED-patchkabel leiden.

Normen

IEEE 802.3; 10BaseT; 100BaseT; 1000BaseT; 10GBaseT;
IEEE 802.5 16MB; ISDN; ATM; telefoon

Eigenschappen

Mantel	FRNC: IEC 60332-3; IEC 60754-2; IEC 61034
Kleur	wit, zwart, grijs, rood, geel, groen, blauw, turkoois, paars, oranje
EMV	combi-afscherming (PiMF + vlechtwerk) connector DualBoot® EN 60603-7 met 360°-afscherming
Elektrische gegevens	cat. 6 voor klasse E _A 500 MHz geschikt voor data-overdracht
Connector	saCon®
Lengte	Optische detectie tot 100 m
Chem. eigenschappen	vrij van gevaarlijke stoffen volgens RoHS 2002/95/EG
Verpakkingseenheid	tot 3 m lengte: 10 stuks/plastic zak 3,01 tot 5 m: 5 stuks/plastic zak meer dan 5 m: apart verpakt
Lengtecode	laatste 4 cijfers van het bestelnr. = lengte van de draad in dm
GHMT	sample-certificering
Standaardlengtes	1 m, 2 m, 3 m, 5 m, 7,5 m, 10 m; andere lengtes op aanvraag

Omschrijving	Bestelnummer
DualBoot® LED-patchkabel, cat. 6, klasse E _A (ISO/IEC), afgeschermd, wit	CS10WDCDCDxxxx
DualBoot® LED-patchkabel, cat. 6, klasse E _A (ISO/IEC), afgeschermd, zwart	CS10SCDCDCDxxxx
DualBoot® LED-patchkabel, cat. 6, klasse E _A (ISO/IEC), afgeschermd, grijs	CS10ACDCDCDxxxx
DualBoot® LED-patchkabel, cat. 6, klasse E _A (ISO/IEC), afgeschermd, rood	CS10RDCDCDCDxxxx
DualBoot® LED-patchkabel, cat. 6, klasse E _A (ISO/IEC), afgeschermd, geel	CS10YDCDCDCDxxxx
DualBoot® LED-patchkabel, cat. 6, klasse E _A (ISO/IEC), afgeschermd, groen	CS10GDCDCDCDxxxx
DualBoot® LED-patchkabel, cat. 6, klasse E _A (ISO/IEC), afgeschermd, blauw	CS10BCDCDCDCDxxxx
DualBoot® LED-patchkabel, cat. 6, klasse E _A (ISO/IEC), afgeschermd, turkoois	CS10TDCDCDCDxxxx
DualBoot® LED-patchkabel, cat. 6, klasse E _A (ISO/IEC), afgeschermd, paars	CS10VDCDCDCDxxxx
DualBoot® LED-patchkabel, cat. 6, klasse E _A (ISO/IEC), afgeschermd, oranje	CS10OCDCCDxxxx

xxxx = lengte in dm

Toebehoren DualBoot® LED LED Detector Pro, LED Detector



DualBoot® LED Detector Pro

Detector voor de voeding in de DualBoot® LED-patchkabels en glasvezel-LED-patchkabels voor identificatie van de connector-uiteinden.

Om het licht in de patchkabel te activeren, wordt de detector in de bijbehorende contactparen van de RJ45-connector gestoken en wordt de knop bediend. Door herhaald drukken kan tussen vier bedrijfsmodi worden geschakeld.

Om de batterij op te laden, wordt de detector met behulp van een meegeleverde USB-microkabel aangesloten op een USB-poort.

Eigenschappen

Materiaal	metaal
Kleur	chroom
Toepassing	geschikt voor voeding in alle DualBoot® LED- en glasvezel LED-patchkabels.
Verpakkingseenheid	1 stuks

DualBoot® LED-detector

Detector voor de voeding in de DualBoot® LED-patchkabels en glasvezel-LED-patchkabels voor identificatie van de connector-uiteinden.

Om het licht in de patchkabel te activeren, wordt de detector in de bijbehorende contactparen van de RJ45-connector gestoken en wordt de knop bediend. Door herhaald drukken kan tussen vier bedrijfsmodi worden geschakeld.

Batterijen: 4 x knoopcellen LR41.

Eigenschappen

Materiaal	metaal
Kleur	chroom
Toepassing	geschikt voor voeding in alle DualBoot® LED- en glasvezel LED-patchkabels.
Verpakkingseenheid	1 stuks

Omschrijving	Bestelnr.
DualBoot® LED Detector Pro	CPZLWLA2
DualBoot® LED-detector	CPZLWLA1

Connectormarkeringsclip



DualBoot® LED-connectormarkeringsclip

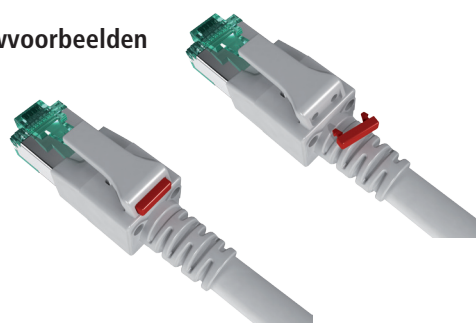
Connectormarkeringsclip voor later aanbrengen op de RJ45-connectortules van een DualBoot®-LED-patchkabel.

De clips kunnen eenvoudig in de knikbeschermingstule van de connector worden gestoken, waardoor ook later een gekleurde connectormarkering mogelijk is. Indien nodig uitgevoerd met een RFID voor automatische detectie en opslag van de patchkabel-ID.

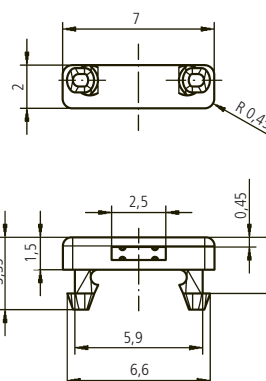
Eigenschappen

Materiaal	polyamide (PA)
Kleuren	geel, rood, blauw, groen, wit, zwart, roze, bruin, magenta, oranje, grijs – aparte kleuren op aanvraag
Toepassing	kleurmarkering van DualBoot®

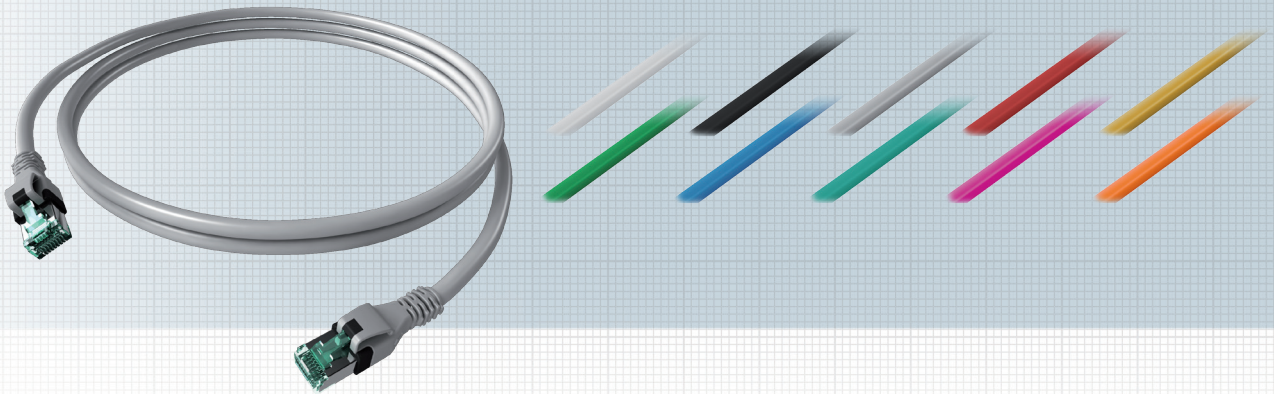
Inbouwvoorbeelden



Omschrijving	Bestelnr.
DualBoot® LED-kleurcoderingen, wit	CSZCWS
DualBoot® LED-kleurcoderingen, grijs	CSZCGR
DualBoot® LED-kleurcoderingen, geel	CSZCYE
DualBoot® LED-kleurcoderingen, magenta	CSZCMG
DualBoot® LED-kleurcoderingen, rood	CSZCRD
DualBoot® LED-kleurcoderingen, blauw	CSZCBL
DualBoot® LED-kleurcoderingen, groen	CSZCGN
DualBoot® LED-kleurcoderingen, bruin	CSZCBN
DualBoot® LED-kleurcoderingen, zwart	CSZCSW
DualBoot® LED-kleurcoderingen, roze	CSZCRS
DualBoot® LED-kleurcoderingen, oranje	CSZCOR
DualBoot® LED-kleurcoderingen, assortimentsbox	CSZC11BOX



PushPull IP20 patchkabel S/FTP RJ45 DualBoot®, cat. 6_A ISO/IEC, afgeschermd



PushPull patchkabel RJ45/RJ45, afgeschermd, 1:1 bezetting met DualBoot®-coating incl. PushPull-ontgrendeling. Bij deze RJ45-connectorvariant wordt voor ontgrendeling niet meer op de kleine RJ45-klink gedrukt, maar gewoon aan de tule getrokken. De PushPull-vergrendeling werkt met elke standaard RJ45-doos en -bus. De PushPull-patchkabels vergemakkelijken bijvoorbeeld het patchen in dicht opeengepakte datacenterverdelers, moeilijk te bereiken consolidatiepunten of deelnemeraansluitingen in de vloerpot. De connectoren zijn geoptimaliseerd voor gebruik in High Density Switches. Door de DualBoot®-coating wordt een optimale trekcontasting bereikt en is tegelijkertijd het verkeerd inhaken van de grendelnokken uitgesloten. De gebruikte kabel biedt het hoogste niveau van gegevensbescherming dankzij de folieafscherming en de 360°-afgeschermd RJ45-connectoren.

Normen

IEEE 802.3; 10BaseT; 100BaseT; 1000BaseT; 10GBaseT;
IEEE 802.5 16MB; ISDN; ATM; telefoon

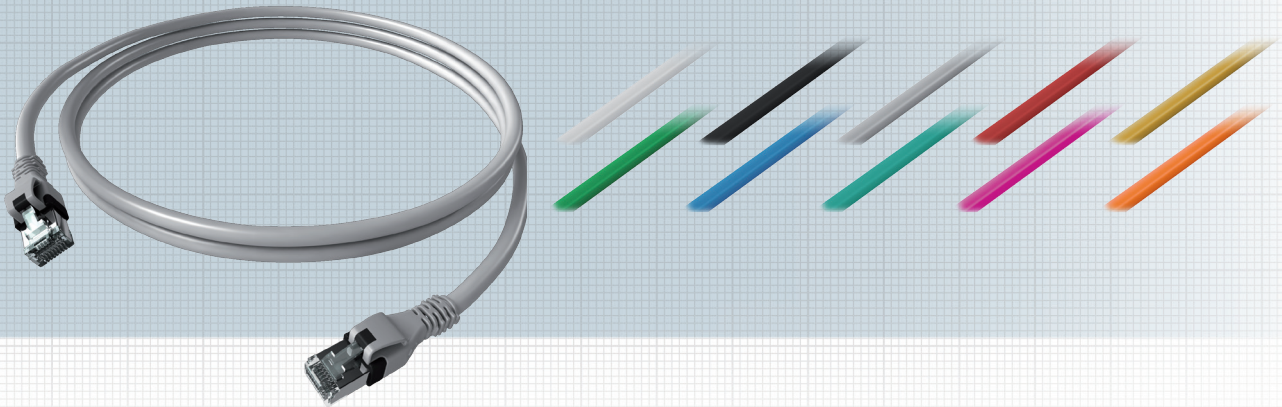
Eigenschappen

Mantel	FRNC: IEC 60 332-1-2; IEC 60 754-2; IEC 61 034
Kleur	wit, zwart, grijs, rood, geel, groen, blauw, turkoois, paars, oranje
Kleur tule EMV	grijs, rood, blauw, geel, groen afscherming/connector volgens EN 60 603-7 met 360°-afscherming saCon®
Connector Elektrische gegevens	cat. 6 _A ISO/IEC 2nd FPDAM 2 to ISO/IEC 11 801 AMD 2 (2009-04)
Chemische eigenschappen	vrij van gevaarlijke stoffen volgens RoHS 2002/95/EG
Verpakkingseenheid	tot 3 m lengte: 10 stuks/plastic zak 3,01 tot 5 m: 5 stuks/plastic zak meer dan 5 m: apart verpakt
Lengtecode	laatste 4 cijfers van het bestelnr. = lengte van de draad in dm
Standaardlengtes	1 m, 2 m, 3 m, 5 m, 7,5 m, 10 m; andere lengtes op aanvraag

Omschrijving	Bestelnr.
DualBoot® PushPull-patchkabel, cat. 6 _A (ISO/IEC), afgeschermd, wit	CPP1OWAWAWxxxx
DualBoot® PushPull-patchkabel, cat. 6 _A (ISO/IEC), afgeschermd, zwart	CPP1OSASASxxxx
DualBoot® PushPull-patchkabel, cat. 6 _A (ISO/IEC), afgeschermd, grijs	CPP1OAAAAAxxxx
DualBoot® PushPull-patchkabel, cat. 6 _A (ISO/IEC), afgeschermd, rood	CPP1ORARARxxxx
DualBoot® PushPull-patchkabel, cat. 6 _A (ISO/IEC), afgeschermd, geel	CPP1OYAYAYxxxx
DualBoot® PushPull-patchkabel, cat. 6 _A (ISO/IEC), afgeschermd, groen	CPP1OGAGAGxxxx
DualBoot® PushPull-patchkabel, cat. 6 _A (ISO/IEC), afgeschermd, blauw	CPP1OBABABxxxx
DualBoot® PushPull-patchkabel, cat. 6 _A (ISO/IEC), afgeschermd, turkoois	CPP1OTATATxxxx
DualBoot® PushPull-patchkabel, cat. 6 _A (ISO/IEC), afgeschermd, paars	CPP1OVAVAVxxxx
DualBoot® PushPull-patchkabel, cat. 6 _A (ISO/IEC), afgeschermd, oranje	CPP1OOAOAOxxxx

xxxx = lengte in dm

PushPull IP20 patchkabel S/FTP RJ45 DualBoot®, cat. 6, klasse E_A, afgeschermd



PushPull patchkabel RJ45/RJ45, afgeschermd, 1:1 bezetting met DualBoot®-coating incl. PushPull-ontgrendeling. Bij deze RJ45-connectorvariant wordt voor ontgrendeling niet meer op de kleine RJ45-klink gedrukt, maar gewoon aan de tulle getrokken. De PushPull-vergrendeling werkt met elke standaard RJ45-doos en -bus. De PushPull-patchkabels vergemakkelijken bijvoorbeeld het patchen in dicht opeengepakte datacenterverdelers, moeilijk te bereiken consolidatiepunten of deelnemeraansluitingen in de vloerpot. De connectoren zijn geoptimaliseerd voor gebruik in High Density Switches. Door de DualBoot®-coating wordt een optimale trekontlasting bereikt en is tegelijkertijd het verkeerd inhaken van de grendelnokken uitgesloten. De gebruikte kabel biedt het hoogste niveau van gegevensbescherming dankzij de folieafscherming en de 360°-afgeschermd RJ45-connectoren.

Normen

IEEE 802.3; 10BaseT; 100BaseT; 1000BaseT; 10GBaseT;
IEEE 802.5 16MB; ISDN; ATM; telefoon

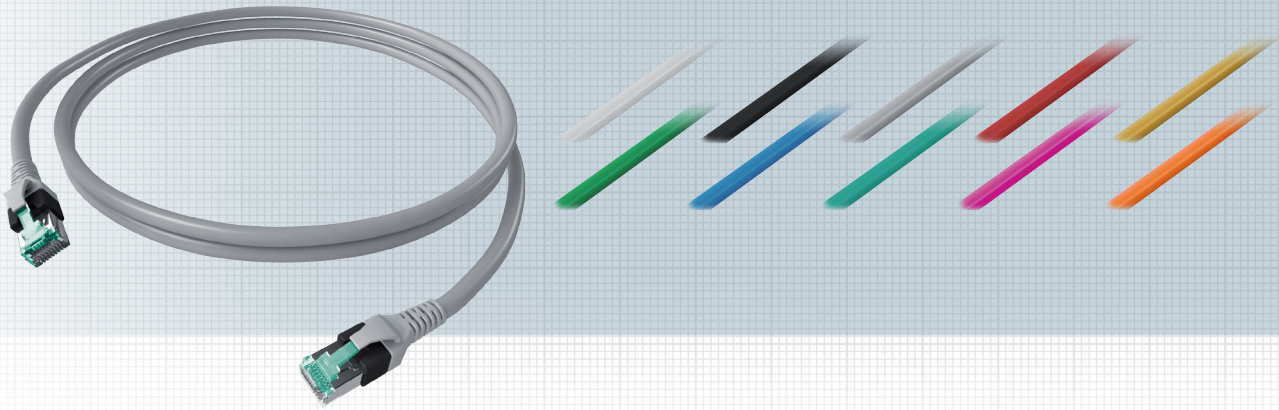
Eigenschappen

Mantel	FRNC: IEC 60332-1-2; IEC 60754-2; IEC 61034
Kleur	wit, zwart, grijs, rood, geel, groen, blauw, turkoois, paars, oranje
Kleur tulle EMV	grijs, rood, blauw, geel, groen
Elektrische gegevens	afscherming/connector volgens EN 60603-7 met 360°-afscherming cat. 6, klasse E _A 500 MHz geschikt voor data-overdracht
Chemische eigenschappen	vrij van gevaarlijke stoffen volgens RoHS 2002/95/EG
Verpakkingseenheid	tot 3 m lengte: 10 stuks/plastic zak 3,01 tot 5 m: 5 stuks/plastic zak meer dan 5 m: apart verpakt
Lengtecode	laatste 4 cijfers van het bestelnr. = lengte van de draad in dm
Standaardlengtes	1 m, 2 m, 3 m, 5 m, 7,5 m, 10 m; andere lengtes op aanvraag

Omschrijving	Bestelnr.
DualBoot® PushPull-patchkabel, cat. 6, klasse E _A (ISO/IEC), afgeschermd, wit	CPP10WCWCWxxxx
DualBoot® PushPull-patchkabel, cat. 6, klasse E _A (ISO/IEC), afgeschermd, zwart	CPP10SCSCSxxxx
DualBoot® PushPull-patchkabel, cat. 6, klasse E _A (ISO/IEC), afgeschermd, grijs	CPP10ACACAxxxx
DualBoot® PushPull-patchkabel, cat. 6, klasse E _A (ISO/IEC), afgeschermd, rood	CPP10RCRCRxxxx
DualBoot® PushPull-patchkabel, cat. 6, klasse E _A (ISO/IEC), afgeschermd, geel	CPP10YCICYxxxx
DualBoot® PushPull-patchkabel, cat. 6, klasse E _A (ISO/IEC), afgeschermd, groen	CPP10GCGCGxxxx
DualBoot® PushPull-patchkabel, cat. 6, klasse E _A (ISO/IEC), afgeschermd, blauw	CPP10BCBCBxxxx
DualBoot® PushPull-patchkabel, cat. 6, klasse E _A (ISO/IEC), afgeschermd, turkoois	CPP10TCTCTxxxx
DualBoot® PushPull-patchkabel, cat. 6, klasse E _A (ISO/IEC), afgeschermd, paars	CPP10VCVCVxxxx
DualBoot® PushPull-patchkabel, cat. 6, klasse E _A (ISO/IEC), afgeschermd, oranje	CPP10OCOCOxxxx

xxxx = lengte in dm

Patchkabel RJ45 DualBoot® S/FTP cat. 6_A ISO/IEC, afgeschermd



Patchkabel RJ45/RJ45, afgeschermd 1:1 bezetting met DualBoot® -coating incl. ontgrendelingsbeveiliging. Deze patchkabel is bijzonder geschikt voor gebruik in kantoren en datacenters.

De connectoren zijn geoptimaliseerd voor gebruik in High Density Switches. Door de DualBoot®-coating wordt een optimale trekantasting bereikt en is tegelijkertijd het verkeerd inhaken van de grendelnokken uitgesloten.

De servicetoewijzing kan ook later worden gedaan door kleurmarkeringen (aparte toebehoren) aan te brengen. De gebruikte kabel biedt de hoogste graad van gegevensbescherming dankzij de gevlochten afscherming met paarafscherming en de 360°-afgeschermd RJ45-connectoren.

Normen

IEEE 802.3; 10BaseT; 100BaseT; 1000BaseT; 10GBaseT;
IEEE 802.5 16MB; ISDN; ATM; telefoon

Eigenschappen

Mantel	FRNC: IEC 60 332-1-2; IEC 60 754-2; IEC 61 034
Kleur	wit, zwart, grijs, rood, geel, groen, blauw, turkoois, paars, oranje
Kleur tule	geel, grijs, groen, blauw, rood, zwart, wit, magenta, oranje
EMV	afscherming/connector volgens EN 60 603-7 met 360°-afscherming
Elektrische gegevens	cat. 6, ISO/IEC 2nd FPDAM 2 to ISO/IEC 11 801 AMD 2 (2009-04)
Goedgekeurde connectoren	saCon®, TM31, EMT SS39
Standaard	saCon®, TM31
Chemische eigenschappen	vrij van gevaarlijke stoffen volgens RoHS 2002/95/EG
Verpakkingseenheid	tot 3 m lengte: 10 stuks/plastic zak 3,01 tot 5 m: 5 stuks/plastic zak meer dan 5 m: apart verpakt
Lengtecode	laatste 4 cijfers van het bestelnr. = lengte van de draad in dm
GHMT	sample-certificering saCon®
Standaardlengtes	1 m, 2 m, 3 m, 5 m, 7,5 m, 10 m; andere lengtes op aanvraag

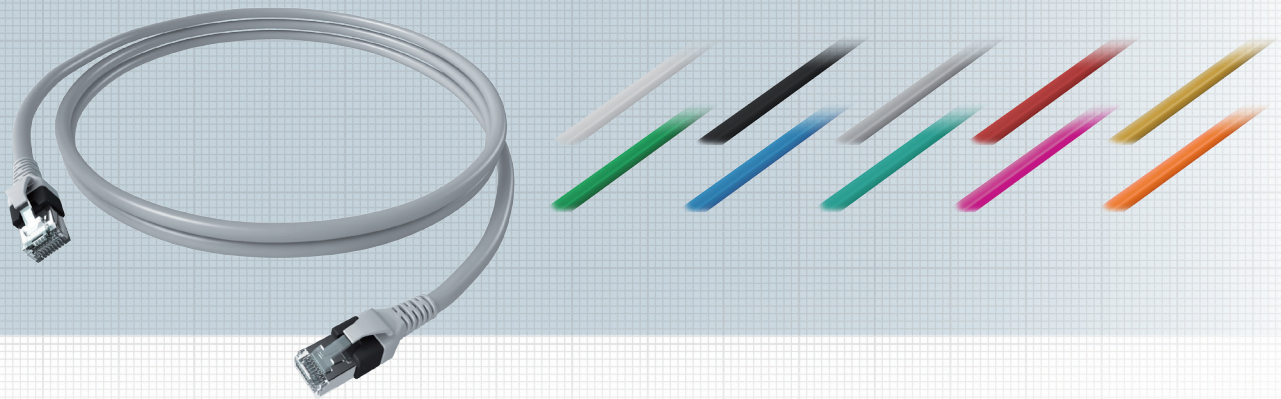
Omschrijving	Bestelnr.
Patchkabel cat. 6 _A ISO/IEC DualBoot® 1:1, saCon®, wit	CP10WAWAWxxxx
Patchkabel cat. 6 _A ISO/IEC DualBoot® 1:1, saCon®, zwart	CP10SASASxxxx
Patchkabel cat. 6 _A ISO/IEC DualBoot® 1:1, saCon®, grijs	CP10AAAAAxxxx
Patchkabel cat. 6 _A ISO/IEC DualBoot® 1:1, saCon®, rood	CP10RARARxxxx
Patchkabel cat. 6 _A ISO/IEC DualBoot® 1:1, saCon®, geel	CP10YAYAYxxxx
Patchkabel cat. 6 _A ISO/IEC DualBoot® 1:1, saCon®, groen	CP10GAGAGxxxx
Patchkabel cat. 6 _A ISO/IEC DualBoot® 1:1, saCon®, blauw	CP10BABABxxxx
Patchkabel cat. 6 _A ISO/IEC DualBoot® 1:1, saCon®, turkoois	CP10TATATxxxx
Patchkabel cat. 6 _A ISO/IEC DualBoot® 1:1, saCon®, paars	CP10VAVAVxxxx
Patchkabel cat. 6 _A ISO/IEC DualBoot® 1:1, saCon®, oranje	CP10OAOAOxxxx

xxxx = lengte in dm

Omschrijving	Bestelnr.
Patchkabel cat. 6 _A ISO/IEC DualBoot® 1:1, TM31, wit	CP10WIIWIWxxxx
Patchkabel cat. 6 _A ISO/IEC DualBoot® 1:1, TM31, zwart	CP10SISISxxxx
Patchkabel cat. 6 _A ISO/IEC DualBoot® 1:1, TM31, grijs	CP10AIAIAxxxx
Patchkabel cat. 6 _A ISO/IEC DualBoot® 1:1, TM31, rood	CP10RIRIRxxxx
Patchkabel cat. 6 _A ISO/IEC DualBoot® 1:1, TM31, geel	CP10YIYIYxxxx
Patchkabel cat. 6 _A ISO/IEC DualBoot® 1:1, TM31, groen	CP10GIGIGxxxx
Patchkabel cat. 6 _A ISO/IEC DualBoot® 1:1, TM31, blauw	CP10BIBIBxxxx
Patchkabel cat. 6 _A ISO/IEC DualBoot® 1:1, TM31, turkoois	CP10TITITxxxx
Patchkabel cat. 6 _A ISO/IEC DualBoot® 1:1, TM31, paars	CP10VIVIVxxxx
Patchkabel cat. 6 _A ISO/IEC DualBoot® 1:1, TM31, oranje	CP10OIOIOxxxx

xxxx = lengte in dm

Patchkabel RJ45 DualBoot® S/FTP cat. 6, klasse E_A, afgeschermd



Patchkabel RJ45/RJ45, afgeschermd 1:1 bezetting met DualBoot®-coating incl. ontgrendelingsbeveiliging. Deze patchkabel is bijzonder geschikt voor gebruik in kantoren en datacenters.

De connectoren zijn geoptimaliseerd voor gebruik in High Density Switches. Door de DualBoot®-coating wordt een optimale trekontlasting bereikt en is tegelijkertijd het verkeerd inhaken van de grendelnokken uitgesloten.

De servicetoevoering kan ook later worden gedaan door kleurmarkeringen (aparte toebehoren) aan te brengen. De gebruikte kabel biedt de hoogste graad van gegevensbescherming dankzij de gevlochten afscherming met paarafscherming en de 360°-afgeschermd RJ45-connectoren.

Normen

IEEE 802.3; 10BaseT; 100BaseT; 1000BaseT; 10GBaseT;
IEEE 802.5 16MB; ISDN; ATM; telefoon

Eigenschappen

Mantel	FRNC: IEC 60332-1-2; IEC 60754-2; IEC 61034
Kleur	wit, zwart, grijs, rood, geel, groen, blauw, turkoois, paars, oranje
Kleur tule	geel, grijs, groen, blauw, rood, zwart, wit, magenta, oranje
EMV	afscherming/connector volgens EN 60603-7 met 360°-afscherming
Elektrische gegevens	cat. 6, klasse E _A 500 MHz geschikt voor data-overdracht, GHMT-gecertificeerd
Connector	saCon®, TM21
Chemische eigenschappen	vrij van gevaarlijke stoffen volgens RoHS 2002/95/EG
Verpakkingseenheid	tot 3 m lengte: 10 stuks/plastic zak 3,01 tot 5 m: 5 stuks/plastic zak meer dan 5 m: apart verpakt
Lengtecode	laatste 4 cijfers van het bestelnr. = lengte van de draad in dm
GHMT	sample-certificering saCon®
Standaardlengtes	1 m, 2 m, 3 m, 5 m, 7,5 m, 10 m; andere lengtes op aanvraag

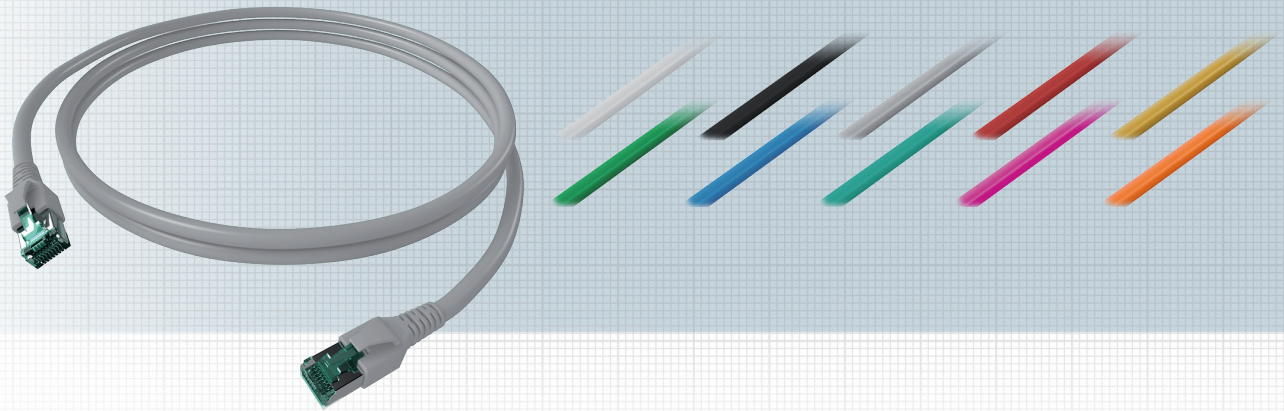
Omschrijving	Bestelnr.
Patchkabel cat 6, kl. E _A , DualBoot® 1:1, saCon®, wit	CP1IWCWCWxxxx
Patchkabel cat 6, kl. E _A , DualBoot® 1:1, saCon®, zwart	CP1ISCSCSxxxx
Patchkabel cat 6, kl. E _A , DualBoot® 1:1, saCon®, grijs	CP1IACACAxxxx
Patchkabel cat 6, kl. E _A , DualBoot® 1:1, saCon®, rood	CP1IRRCRCRxxxx
Patchkabel cat 6, kl. E _A , DualBoot® 1:1, saCon®, geel	CP1IYCICYxxxx
Patchkabel cat 6, kl. E _A , DualBoot® 1:1, saCon®, groen	CP1IGCGCGxxxx
Patchkabel cat 6, kl. E _A , DualBoot® 1:1, saCon®, blauw	CP1IBCBCBxxxx
Patchkabel cat 6, kl. E _A , DualBoot® 1:1, saCon®, turkoois	CP1ITCTCTxxxx
Patchkabel cat 6, kl. E _A , DualBoot® 1:1, saCon®, paars	CP1IVCVCVxxxx
Patchkabel cat 6, kl. E _A , DualBoot® 1:1, saCon®, oranje	CP1IIOCOCOxxxx

xxxx = lengte in dm

Omschrijving	Bestelnr.
Patchkabel DualBoot® Cat 6, Hirose TM21, 1:1, wit	CP1OWHWHWxxxx
Patchkabel DualBoot® Cat 6, Hirose TM21, 1:1, zwart	CP1OSHSHSxxxx
Patchkabel DualBoot® Cat 6, Hirose TM21, 1:1, grijs	CP1OAHAHAXxxxx
Patchkabel DualBoot® Cat 6, Hirose TM21, 1:1, rood	CP1ORHRHRxxxx
Patchkabel DualBoot® Cat 6, Hirose TM21, 1:1, geel	CP1OYHYHYxxxx
Patchkabel DualBoot® Cat 6, Hirose TM21, 1:1, groen	CP1OGHGHGxxxx
Patchkabel DualBoot® Cat 6, Hirose TM21, 1:1, blauw	CP1OBHBHBxxxx
Patchkabel DualBoot® Cat 6, Hirose TM21, 1:1, turkoois	CP1OTHHTHTxxxx
Patchkabel DualBoot® Cat 6, Hirose TM21, 1:1, paars	CP1OVHVHVxxxx
Patchkabel DualBoot® Cat 6, Hirose TM21, 1:1, oranje	CP1OHOHOHxxxx

xxxx = lengte in dm

Patchkabel RJ45 FlexBoot S/FTP cat. 6_A ISO/IEC, afgeschermd



Patchkabel RJ45/RJ45 afgeschermd, 1:1 bezetting met saCon® connector en FlexBoot-tule. Deze patchkabel is geschikt voor gebruik in kantoren en datacenters. De servicetoewijzing kan ook later worden gedaan door kleurmarkeringen (aparte toebehoren) aan te brengen.

Compatibel met 4P PoE.

Normen

IEEE 802.3; 10BaseT; 100BaseT; 1000BaseT; 10GBaseT;
IEEE 802.5 16MB; ISDN; ATM; telefoon

Eigenschappen

Mantel	FRNC: IEC 60332-1-2; IEC 60754-2; IEC 61034
Kleur tule	wit, zwart, grijs, rood, geel, groen, blauw, turkoois, paars, oranje
EMV	PiMf/connector volgens EN 60603-7 met 360°-afscherming
Goedgekeurde connector	saCon®, TM31
Elektrische gegevens	cat. 6 _A 2nd FPDAM 2 to ISO/IEC 11801 AMD 2 (2009-04) compatibel met 4P PoE
Goedgekeurde connector	saCon®, TM31
Chemische eigenschappen	vrij van gevaarlijke stoffen volgens RoHS 2002/95/EG
Verpakkingseenheid	tot 3 m lengte: 10 stuks/plastic zak 3,01 tot 5 m: 5 stuks/plastic zak meer dan 5 m: apart verpakt
Lengtecode	laatste 4 cijfers van het bestelnr. = lengte van de draad in dm
Standaardlengtes	1 m, 2 m, 3 m, 5 m, 7,5 m, 10 m; andere lengtes op aanvraag

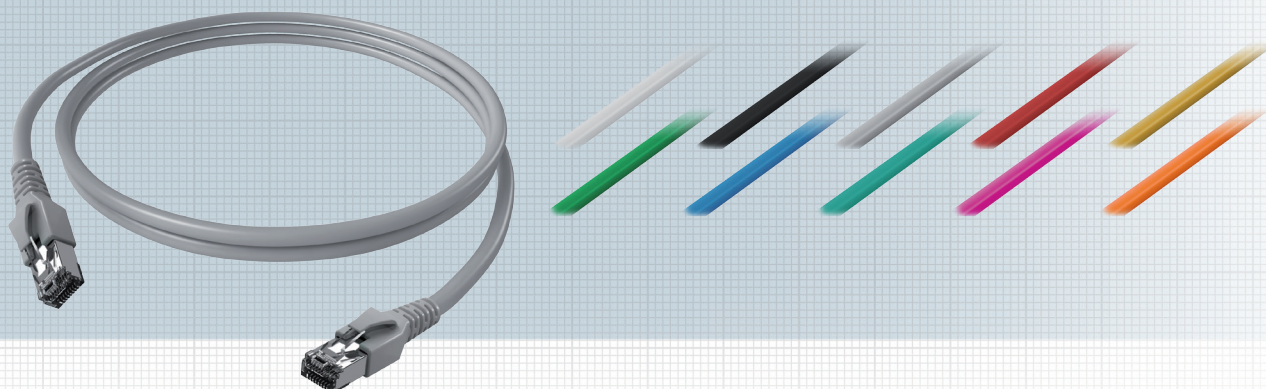
Omschrijving	Bestelnr.
Patchkabel cat. 6 _A ISO/IEC FlexBoot 1:1 saCon®, wit	CP1KWBWBWxxxx
Patchkabel cat. 6 _A ISO/IEC FlexBoot 1:1 saCon®, zwart	CP1KSBSBSxxxx
Patchkabel cat. 6 _A ISO/IEC FlexBoot 1:1 saCon®, grijs	CP1KABABAxxxx
Patchkabel cat. 6 _A ISO/IEC FlexBoot 1:1 saCon®, rood	CP1KRBRBRxxxx
Patchkabel cat. 6 _A ISO/IEC FlexBoot 1:1 saCon®, geel	CP1KYBYBYxxxx
Patchkabel cat. 6 _A ISO/IEC FlexBoot 1:1 saCon®, groen	CP1KGBGBGxxxx
Patchkabel cat. 6 _A ISO/IEC FlexBoot 1:1 saCon®, blauw	CP1KBBBBBxxxx
Patchkabel cat. 6 _A ISO/IEC FlexBoot 1:1 saCon®, turkoois	CP1KTBTBTxxxx
Patchkabel cat. 6 _A ISO/IEC FlexBoot 1:1 saCon®, paars	CP1KVVBVBxxxx
Patchkabel cat. 6 _A ISO/IEC FlexBoot 1:1 saCon®, oranje	CP1KOBBOBxxxx

xxxx=lengte in dm

Omschrijving	Bestelnr.
Patchkabel cat. 6 _A ISO/IEC FlexBoot 1:1 TM31, wit	CP1KWLWLWxxxx
Patchkabel cat. 6 _A ISO/IEC FlexBoot 1:1 TM31, zwart	CP1KSLSLSxxxx
Patchkabel cat. 6 _A ISO/IEC FlexBoot 1:1 TM31, grijs	CP1KALALAxxxx
Patchkabel cat. 6 _A ISO/IEC FlexBoot 1:1 TM31, rood	CP1KRLRLRxxxx
Patchkabel cat. 6 _A ISO/IEC FlexBoot 1:1 TM31, geel	CP1KYLYLYxxxx
Patchkabel cat. 6 _A ISO/IEC FlexBoot 1:1 TM31, groen	CP1KGLGLGxxxx
Patchkabel cat. 6 _A ISO/IEC FlexBoot 1:1 TM31, blauw	CP1KBLBLBxxxx
Patchkabel cat. 6 _A ISO/IEC FlexBoot 1:1 TM31, turkoois	CP1KTLTLTxxxx
Patchkabel cat. 6 _A ISO/IEC FlexBoot 1:1 TM31, paars	CP1KVLVLVxxxx
Patchkabel cat. 6 _A ISO/IEC FlexBoot 1:1 TM31, oranje	CP1KOLOLOxxxx

xxxx=lengte in dm

Patchkabel RJ45 FlexBoot S/FTP cat. 6, klasse E_A, afgeschermd



Patchkabel RJ45/RJ45 afgeschermd, 1:1 bezetting met saCon®-connector en FlexBoot-tule. Deze patchkabel is geschikt voor gebruik in kantoren en datacenters. De servicetoewijzing kan ook later worden gedaan door kleurmarkeringen (aparte toebehoren) aan te brengen.

Normen

IEEE 802.3; 10BaseT; 100BaseT; 1000BaseT; 10GBaseT;
IEEE 802.5 16MB; ISDN; ATM; telefoon

Eigenschappen

Mantel	FRNC: IEC 60332-1-2; IEC 60754-2; IEC 61034
Kleur tulle	wit, zwart, grijs, rood, geel, groen,blauw, turkoois, paars, oranje
EMV	PiMf/connector volgens EN 60603-7 met 360°-afscherming
Goedgekeurde connector Elektrische gegevens	saCon®, TM21, cat. 6 geschikt voor klasse E _A 500 MHz-datatransmissie
Chemische eigenschappen	vrij van gevaarlijke stoffen volgens RoHS 2002/95/EG
Verpakkingsseenheid	tot 3 m lengte: 10 stuks/plastic zak 3,01 tot 5 m: 5 stuks/plastic zak meer dan 5 m: apart verpakt
Lengtecode	laatste 4 cijfers van het bestelnr. = lengte van de draad in dm
Standaardlengtes	1 m, 2 m, 3 m, 5 m, 7,5 m, 10 m; andere lengtes op aanvraag

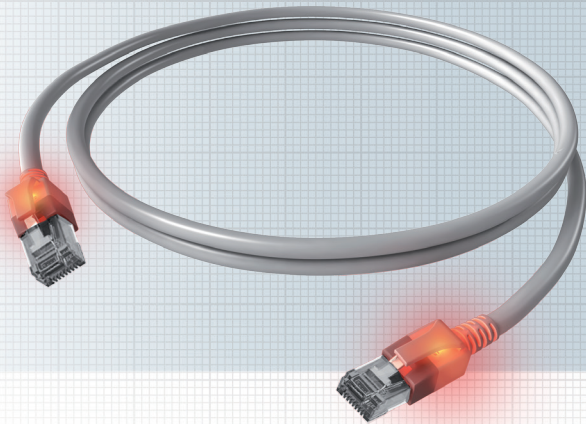
Omschrijving	Bestelnr.
Patchkabel cat. 6 FlexBoot 1:1 saCon®, wit	CP1KWDWDWxxxx
Patchkabel cat. 6 FlexBoot 1:1 saCon®, zwart	CP1KSDSDSxxxx
Patchkabel cat. 6 FlexBoot 1:1 saCon®, grijs	CP1KADADAxxxx
Patchkabel cat. 6 FlexBoot 1:1 saCon®, rood	CP1KRDRDRxxxx
Patchkabel cat. 6 FlexBoot 1:1 saCon®, geel	CP1KYDYDYxxxx
Patchkabel cat. 6 FlexBoot 1:1 saCon®, groen	CP1KGDGDGxxxx
Patchkabel cat. 6 FlexBoot 1:1 saCon®, blauw	CP1KBDDBDxxxx
Patchkabel cat. 6 FlexBoot 1:1 saCon®, turkoois	CP1KTDTDTxxxx
Patchkabel cat. 6 FlexBoot 1:1 saCon®, paars	CP1KVDVDVxxxx
Patchkabel cat. 6 FlexBoot 1:1 saCon®, oranje	CP1KODODOxxxx

xxxx = lengte in dm

Omschrijving	Bestelnr.
Patchkabel cat. 6 FlexBoot 1:1 TM21, wit	CP1KWKWKWxxxx
Patchkabel cat. 6 FlexBoot 1:1 TM21, zwart	CP1KSKSKSxxxx
Patchkabel cat. 6 FlexBoot 1:1 TM21, grijs	CP1KAKAKAxxxx
Patchkabel cat. 6 FlexBoot 1:1 TM21, rood	CP1KRKRKRxxxx
Patchkabel cat. 6 FlexBoot 1:1 TM21, geel	CP1KYKYKYxxxx
Patchkabel cat. 6 FlexBoot 1:1 TM21, groen	CP1KKGKKGxxxx
Patchkabel cat. 6 FlexBoot 1:1 TM21, blauw	CP1KBKKBKxxxx
Patchkabel cat. 6 FlexBoot 1:1 TM21, turkoois	CP1KTKTKTxxxx
Patchkabel cat. 6 FlexBoot 1:1 TM21, paars	CP1KVVKVKVxxxx
Patchkabel cat. 6 FlexBoot 1:1 TM21, oranje	CP1KOKOKOxxxx

xxxx = lengte in dm

Patchkabel RJ45 DualBoot® U/UTP cat. 6, klasse E, niet-afgeschermd



De DualBoot® LED-patchkabel is speciaal ontwikkeld voor gebruik in kantoren, industrie en datacenters. De kabelconstructie zorgt voor optimale gegevensbescherming van de elektrische transmissieparameters. De gepatenteerde methode voor eenvoudige toewijzing van de connectoren aan elkaar verhoogt de betrouwbaarheid aanzienlijk, onbedoeld trekken van de patchkabels is bijna onmogelijk.

Na contact van een patchkabeluiteinde met de detector worden beide RJ45-behuizingen optisch bekrachtigd en lichten op. De servicetoekenning kan later worden gedaan door een kleurmarkering aan te brengen, daarnaast kan achteraf een RFID worden gebruikt voor automatische netwerkdetectie.

De bijpassende detector vindt u op pagina 94.

Gebruik van een niet-toegelaten detector kan tot defecten aan de DualBoot® LED-patchkabel leiden.

Normen

IEEE 802.3; 10BaseT; 100BaseT; 1000BaseT;
IEEE 802.5 16MB; ISDN; ATM; telefoon

Eigenschappen

Mantel	FRNC: IEC 60332-1-2; IEC 60754-2; IEC 61034
Kleur	grijs
Connector	saCon®
Elektrische gegevens	cat. 6 geschikt voor klasse E 250 MHz datatransmissie
Lengte	Optische detectie tot 100 m
Chemische eigenschappen	vrij van gevaarlijke stoffen volgens RoHS 2002/95/EG
Verpakkingseenheid	tot 3 m lengte: 10 stuks/plastic zak 3,01 tot 5 m: 5 stuks/plastic zak meer dan 5 m: apart verpakt
Lengtecode	laatste 4 cijfers van het bestelnr. = lengte van de draad in dm
Standaardlengtes	1 m, 2 m, 3 m, 5 m, 7,5 m, 10 m; andere lengtes op aanvraag

Omschrijving

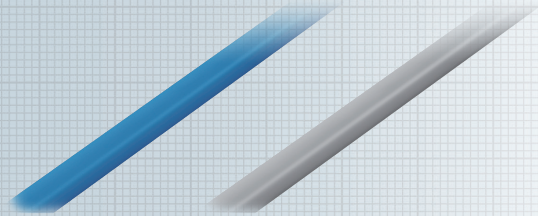
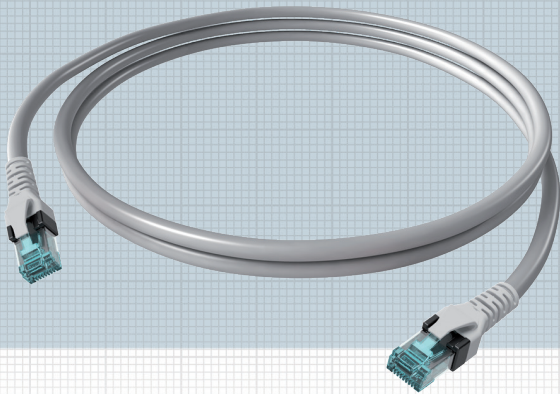
DualBoot® LED-patchkabel, cat. 6, klasse E, niet-afgeschermd, **grijs**

Bestelnr.

CS1XACDCDxxxx

xxxx = lengte in dm

Patchkabel RJ45 DualBoot® U/UTP cat. 6_A ISO/IEC, niet-afgeschermd



Patchkabel RJ45/RJ45, niet-afgeschermd, 1:1 bezetting Met DualBoot®-coating incl. ontgrendelingsbeveiliging. Deze patchkabel is bijzonder geschikt voor gebruik op kantoren en datacenters.

De connectoren zijn geoptimaliseerd voor gebruik in High Density Switches. Door de DualBoot®-coating wordt een optimale trekcontlasting bereikt en is tegelijkertijd het verkeer inhaken van de grendelnokken uitgesloten.

De servicetoewijzing kan ook later worden gedaan door kleurmarkeringen (aparte toebehoren) aan te brengen.

Normen

IEEE 802.3; 10BaseT; 100BaseT; 1000BaseT;
IEEE 802.5 16MB; ISDN; ATM; telefoon

Eigenschappen

Mantel	FRNC: IEC 60332-1-2; IEC 60754-2; IEC 61034
Kleur	grijs, blauw
Kleur tule	grijs, blauw
Elektrische gegevens	cat. 6 _A ISO/IEC 2nd FPDAM 2 volgens ISO/IEC 11801 AMD 2 (2009-4)
Connector	saCon®
Chemische eigenschappen	vrij van gevaarlijke stoffen volgens RoHS 2002/95/EG
Verpakkingseenheid	tot 5m lengte: 5 stuks/plastic zak meer dan 5m lengte: apart verpakt
Lengtecode	laatste 4 cijfers van het bestelnr. = lengte van de draad in dm
Standaardlengtes	1 m, 2 m, 3 m, 5 m, 7,5 m, 10 m; andere lengtes op aanvraag

Omschrijving

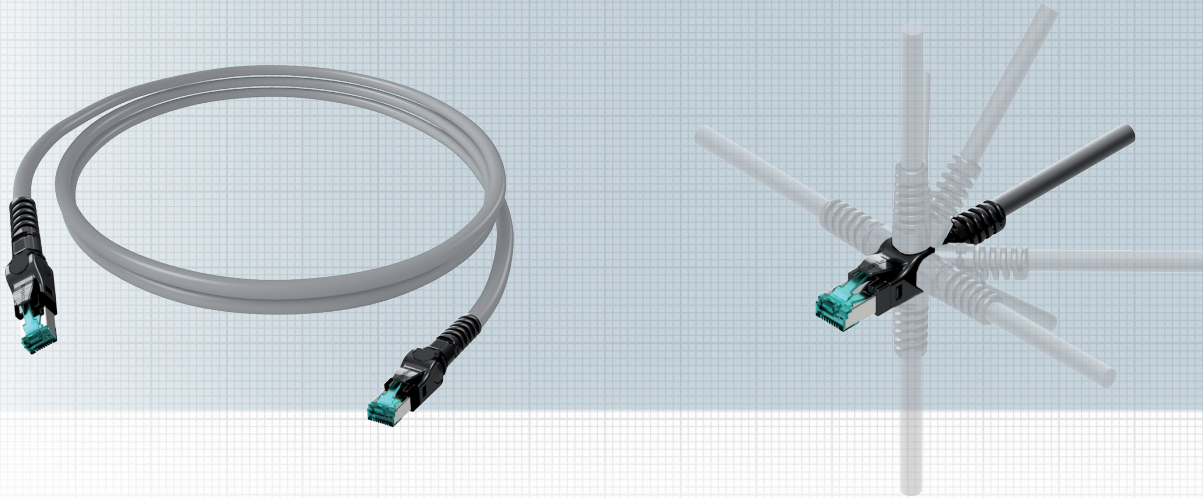
DualBoot® patchkabel, cat. 6_A, ISO/IEC, niet-afgeschermd, **grijs**
DualBoot® patchkabel, cat. 6_A, ISO/IEC, niet-afgeschermd, **blauw**

Bestelnr.

CP1XGDBDBxxxx
CP1XBDDBDBxxxx

xxxx = lengte in dm

Patchkabel RJ45, VarioBoot S/FTP cat. 6_A ISO/IEC, afgeschermd



Patchkabel RJ45/RJ45 afgeschermd, 1:1 bezetting met onder een hoek verstelbare connectoren. Deze patchkabel is geschikt voor gebruik in kantoren en datacenters. De gebruikte kabel biedt met zijn combi-afscherming (PiMf + vlechtwerk) en de 360°-afgeschermd RJ45-connectoren de hoogste graad van gegevensbescherming.

Door eenvoudig de tule van de connectorbehuizing te demonteren, kan de uitvoer van de VarioBoot-patchkabel op negen verschillende manieren worden gepositioneerd. Zowel een rechte positionering als ook een 45°- of 90°-positionering is realiseerbaar. De uitvoer kan zodoende individueel worden aangepast. Elke positionering kan met behulp van arreteerclips worden gefixeerd.

Normen

IEEE 802.3; 10BaseT; 100BaseT; 1000BaseT; 10GBaseT;
IEEE 802.5 16MB; ISDN; ATM; telefoon

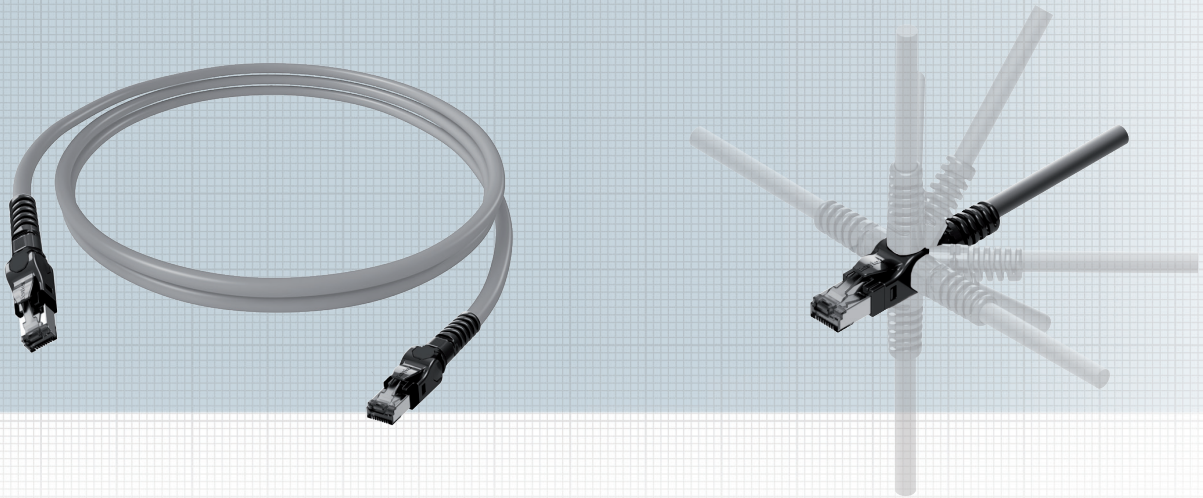
Eigenschappen

Mantel	FRNC: IEC 60332-1-2; IEC 60754-2; IEC 61034
Kleur tule	zwart
EMV	combi-afscherming (PiMf + vlechtwerk)/ connector volgens EN 60603-7 met 360°-afscherming
Chemische eigenschappen	vrij van gevaarlijke stoffen volgens RoHS 2002/95/EG
Verpakkingsseenheid	apart verpakt
Lengtecode	laatste 4 cijfers van het bestelnr. = lengte van de draad in dm
Standaardlengtes	1 m, 2 m, 3 m, 5 m, 7,5 m, 10 m; andere lengtes op aanvraag

Omschrijving	Bestelnr.
Patchkabel cat. 6 _A ISO/IEC VarioBoot, wit	CP10WMSMSxxxx
Patchkabel cat. 6 _A ISO/IEC VarioBoot, zwart	CP10SMSMSxxxx
Patchkabel cat. 6 _A ISO/IEC VarioBoot, grijs	CP10AMSMSxxxx
Patchkabel cat. 6 _A ISO/IEC VarioBoot, rood	CP10RMSMSxxxx
Patchkabel cat. 6 _A ISO/IEC VarioBoot, geel	CP10YMSMSxxxx
Patchkabel cat. 6 _A ISO/IEC VarioBoot, groen	CP10GMSMSxxxx
Patchkabel cat. 6 _A ISO/IEC VarioBoot, blauw	CP10BMSMSxxxx
Patchkabel cat. 6 _A ISO/IEC VarioBoot, turkoois	CP10TMSMSxxxx
Patchkabel cat. 6 _A ISO/IEC VarioBoot, paars	CP10VMSMSxxxx
Patchkabel cat. 6 _A ISO/IEC VarioBoot, oranje	CP10OMSMSxxxx
Patchkabel cat. 6 _A ISO/IEC VarioBoot, grijs PUR	CP1PAMSMSxxxx

xxxx = lengte in dm

Patchkabel RJ45, VarioBoot S/FTP cat. 6, klasse E_A, afgeschermd



Patchkabel RJ45/RJ45 afgeschermd, 1:1 bezetting met onder een hoek verstelbare connectoren. Deze patchkabel is geschikt voor gebruik in kantoren en datacenters. De gebruikte kabel biedt met zijn combi-afscherming (PiMf + vlechtwerk) en de 360°-afgeschermdde RJ45-connectoren de hoogste graad van gegevensbescherming.

Door eenvoudig de tule van de connectorbehuizing te demonteren, kan de uitvoer van de VarioBoot-patchkabel op negen verschillende manieren worden gepositioneerd. Zowel een rechte positionering als ook een 45°- of 90°-positionering is realiseerbaar. De uitvoer kan zodoende individueel worden aangepast. Elke positionering kan met behulp van arreterclips worden gefixeerd.

Normen

IEEE 802.3; 10BaseT; 100BaseT; 1000BaseT; 10GBaseT;
IEEE 802.5 16MB; ISDN; ATM; telefoon

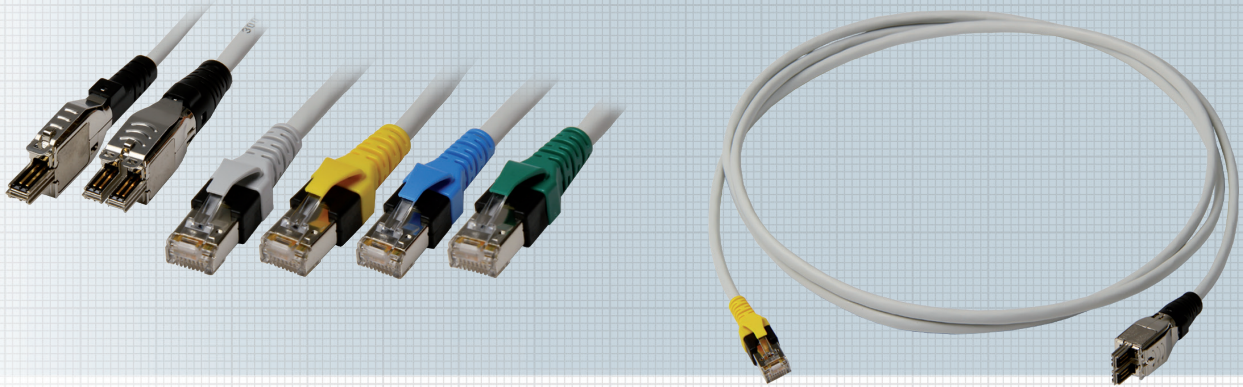
Eigenschappen

Mantel	FRNC: IEC 60332-1-2; IEC 60754-2; IEC 61034
Kleur tule	zwart
EMV	combi-afscherming (PiMf + vlechtwerk)/ connector volgens EN 60603-7 met 360°-afscherming
Chemische eigenschappen	vrij van gevaarlijke stoffen volgens RoHS 2002/95/EG
Verpakkingseenheid	apart verpakt
Lengtecode	laatste 4 cijfers van het bestelnr. = lengte van de draad in dm
Standaardlengtes	1 m, 2 m, 3 m, 5 m, 7,5 m, 10 m; andere lengtes op aanvraag

Omschrijving	Bestelnr.
Patchkabel cat. 6, klasse E _A (ISO/IEC), VarioBoot, wit	CP10WTSTSxxx
Patchkabel cat. 6, klasse E _A (ISO/IEC), VarioBoot, zwart	CP10STSTSxxx
Patchkabel cat. 6, klasse E _A (ISO/IEC), VarioBoot, grijs	CP10ATSTSxxx
Patchkabel cat. 6, klasse E _A (ISO/IEC), VarioBoot, rood	CP10RTSTSxxx
Patchkabel cat. 6, klasse E _A (ISO/IEC), VarioBoot, geel	CP10YTSTSxxx
Patchkabel cat. 6, klasse E _A (ISO/IEC), VarioBoot, groen	CP10GTSTSxxx
Patchkabel cat. 6, klasse E _A (ISO/IEC), VarioBoot, blauw	CP10BTSTSxxx
Patchkabel cat. 6, klasse E _A (ISO/IEC), VarioBoot, turkoois	CP10TTSTSxxx
Patchkabel cat. 6, klasse E _A (ISO/IEC), VarioBoot, paars	CP10VTSTSxxx
Patchkabel cat. 6, klasse E _A (ISO/IEC), VarioBoot, oranje	CP10OTSTSxxx
Patchkabel cat. 6, klasse E _A (ISO/IEC), VarioBoot, grijs PUR	CP1PATSTSxxx

xxxx = lengte in dm

Patchkabel RJ45 Tera™ 2- of 4-parig, afgeschermd



De patch- en aansluitkabels zijn naar behoefte voorzien van Tera™- of RJ45-connectoren, waarbij de RJ45-connector wordt geleverd met de knikbeschermingskleur van het betreffende netwerk (geel voor Ethernet, blauw voor Token Ring en groen voor ISDN).

De kabeltypes zijn aangepast aan de betreffende toepassingen en bij de 4-parige uitvoering ontworpen voor een bandbreedte tot 10 GHz.

Normen

IEEE 802.3; 10BaseT; 100BaseT; 1000BaseT;
IEEE 802.5 16MB; ISDN; ATM; telefoon

Eigenschappen

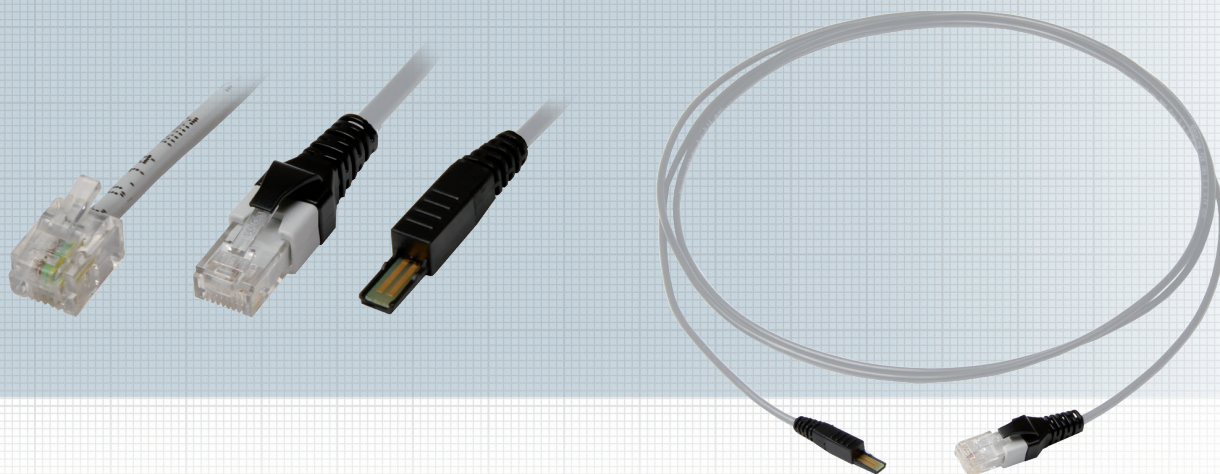
Mantel/kleur	FRNC/LSOH (knikbescherming Tera™ zwart/RJ45 gekleurd)/grijs
EMV	combi-afscherming (PiMf + vlechtwerk)/connector volgens EN 60603-7 met 360°-afscherming
Chemische eigenschappen	vrij van gevaarlijke stoffen volgens RoHS 2002/95/EG
Verpakkingseenheid	tot 3 m lengte: 10 stuks/plastic zak 3,01 tot 5 m: 5 stuks/plastic zak meer dan 5 m: apart verpakt
Lengtecode	laatste 4 cijfers van het bestelnr. = lengte van de draad in dm

Omschrijving	Bestelnr.
Patchkabel Tera™ op Tera™, 2-parig, afgeschermd, grijs	CP1NAYSYSxxxx
Patchkabel Tera™ op Tera™, 4-parig, afgeschermd, grijs	CP1LAZSZSxxxx
Patchkabel Tera™ op RJ45 DualBoot®, 4-parig, afgeschermd, grijs	CPSLAYSCAxxxx
Patchkabel Tera™ op RJ45 Ethernet, geel, 2-parig, afgeschermd, grijs	CPSNAYSICYxxxx
Patchkabel Tera™ op RJ45 Token Ring, blauw, 2-parig, afgeschermd, grijs	CPSNAYSICBxxxx
Patchkabel Tera™ op RJ45 ISDN, groen, 2-parig, afgeschermd, grijs	CPSNAYSICGxxxx

Tera™ is een gedeponeerd handelsmerk van Siemon Company

xxxx = lengte in dm

Patchkabel RJ45 Tera™ 1-parig, niet-afgeschermd



De patch- en aansluitkabels zijn elk naar behoefte met niet-afgeschermd 1-parige Tera™-, RJ45- of RJ11/RJ12-connectoren uitgevoerd, waarbij de RJ45-connector een gegoten knikbeschermingtule heeft. De gebruikte kabel is zowel in FR/LSOH- als in FR/PVC-uitvoering verkrijgbaar en aan de betreffende toepassing aangepast.

Normen

Telefoon

Eigenschappen

Kabel	FR/LSOH of FR/PVC
Kleur	grijs
Chemische eigenschappen	vrij van gevaarlijke stoffen volgens RoHS 2002/95/EG
Verpakkingseenheid	tot 3 m lengte: 10 stuks/plastic zak 3,01 tot 5 m: 5 stuks/plastic zak meer dan 5 m: apart verpakt
Lengtecode	laatste 4 cijfers van het bestelnr. = lengte van de draad in dm

Omschrijving

Bestelnr.

Patchkabel Tera™ op Tera™, 1-parig, niet-afgeschermd, **grijs**

CP1ZSXSXxxxx

Patchkabel Tera™ op RJ45, 1-parig, niet-afgeschermd, **grijs**

CPSZXSXSxxxx

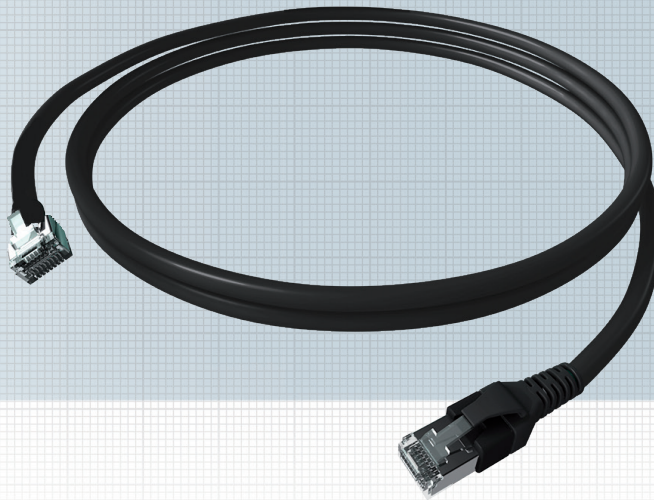
Patchkabel Tera™ op RJ11/RJ12, 1-parig, niet-afgeschermd, **grijs**

CPSZAXSWxxxx

Tera™ is een gedeponerd handelsmerk van Siemon Company

xxxx = lengte in dm

Patchkabel RJ45 VoIP S/FTP cat. 6_A ISO/IEC, afgeschermd



Patchkabel RJ45/RJ45, afgeschermd met een 1:1 bezetting. Op de ene zijde wordt hier een saCon-connector met Dual-Boot-coating gebruikt. Op de andere zijde wordt een uiterst compacte RJ45-connector gebruikt. Deze kabel is speciaal voor VoIP-toepassingen ontwikkeld, omdat op VoIP-telefoons vaak zeer weinig plaats is voor de connector. De gebruikte kabel biedt de hoogste graad van gegevensbescherming dankzij de gevlochten afscherming met paar-afscherming en de 360°-afgeschermd RJ45-connectoren.

Normen

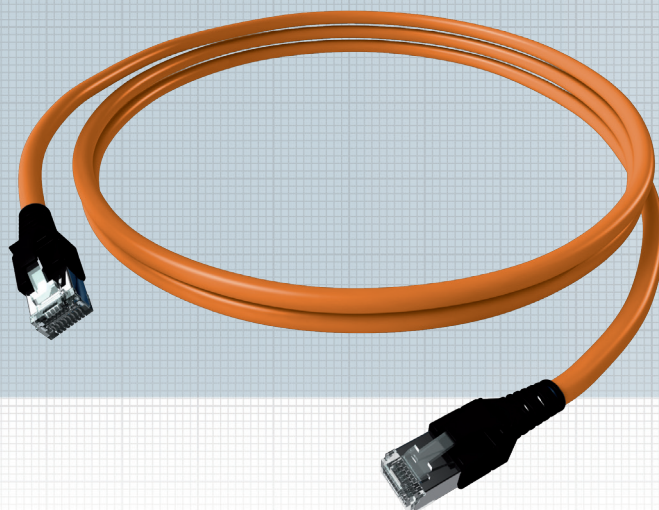
IEEE 802.3; 10BaseT; 100BaseT; 1000BaseT;
IEEE 802.5 16MB; ISDN; ATM; telefoon

Eigenschappen

Mantel/kleur	FRNC/LSOH (knikbescherming Tera™ zwart/RJ45 gekleurd)/zwart
EMV	combi-afscherming (PiMf + vlechtwerk)/connector volgens EN 60603-7 met 360°-afscherming
Chemische eigenschappen	vrij van gevaarlijke stoffen volgens RoHS 2002/95/EG
Verpakkingseenheid	tot 3 m lengte: 10 stuks/plastic zak 3,01 tot 5 m: 5 stuks/plastic zak meer dan 5 m: apart verpakt
Lengtecode	laatste 4 cijfers van het bestelnr. = lengte van de draad in dm

Omschrijving	Bestelnr.
VoIP-patchkabel cat. 6 _A (ISO/IEC), afgeschermd, zwart , 1,00 m	CPVOIPISCSOS0010
VoIP-patchkabel cat. 6 _A (ISO/IEC), afgeschermd, zwart , 2,00 m	CPVOIPISCSOS0020
VoIP-patchkabel cat. 6 _A (ISO/IEC), afgeschermd, zwart , 3,00 m	CPVOIPISCSOS0030
VoIP-patchkabel cat. 6 _A (ISO/IEC), afgeschermd, zwart , 5,00 m	CPVOIPISCSOS0050
VoIP-patchkabel cat. 6 _A (ISO/IEC), afgeschermd, zwart , 7,50 m	CPVOIPISCSOS0075
VoIP-patchkabel cat. 6 _A (ISO/IEC), afgeschermd, zwart , 10,00 m	CPVOIPISCSOS0100

Patchkabel RJ45 SolidCon S/FTP AWG23 cat. 6_A ISO/IEC, afgeschermd



Vooral geschikt voor PoE-toepassingen (zoals Access Points). Deze kabel biedt het voordeel dat hij langere afstanden kan overbruggen en een hogere stroombelastbaarheid heeft.

Normen

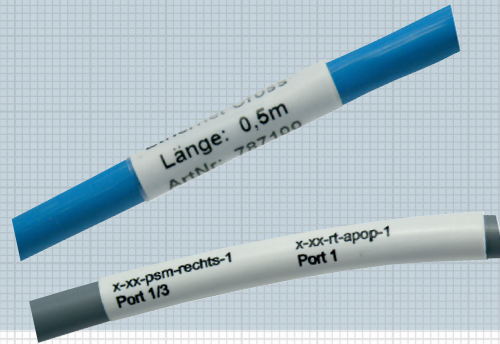
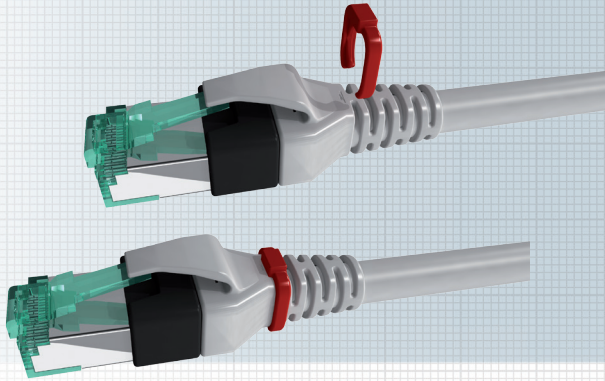
IEEE 802.3; 10BaseT; 100BaseT; 1000BaseT; 10GBaseT;
IEEE 802.5 16MB; ISDN; ATM; telefoon

Eigenschappen

Kabel	AWG23/1 - S/FTP
Kleur	oranje
Kleur connector	wit-transparant
Steektule	zwart
Elektrische gegevens	cat. 6 _A ISO/IEC
Verpakkingseenheid	tot 3 m lengte: 10 stuks/plastic zak 3,01 tot 5 m: 5 stuks/plastic zak meer dan 5 m: apart verpakt
Lengtecode	laatste 4 cijfers van het bestelnr. = lengte van de draad in dm

Omschrijving	Bestelnr.
SolidCon-patchkabel, cat. 6 _A (ISO/IEC), AWG23, afgeschermd, oranje , 1,00 m	CP1POEBQSQS0010
SolidCon-patchkabel, cat. 6 _A (ISO/IEC), AWG23, afgeschermd, oranje , 2,00 m	CP1POEBQSQS0020
SolidCon-patchkabel, cat. 6 _A (ISO/IEC), AWG23, afgeschermd, oranje , 3,00 m	CP1POEBQSQS0030
SolidCon-patchkabel, cat. 6 _A (ISO/IEC), AWG23, afgeschermd, oranje , 5,00 m	CP1POEBQSQS0050
SolidCon-patchkabel, cat. 6 _A (ISO/IEC), AWG23, afgeschermd, oranje , 7,50 m	CP1POEBQSQS0075
SolidCon-patchkabel, cat. 6 _A (ISO/IEC), AWG23, afgeschermd, oranje , 10,00 m	CP1POEBQSQS0100

Toebehoren



HS Colorclip voor DualBoot®- en FlexBoot-patchkabel

Connectormarkeringsclips voor DualBoot®-standaard, Dual-Boot®, PushPull- en FlexBoot-patchkabel.

Eigenschappen

Materiaal	kunststof PA
Kleur	oranje, zwart, grijs, rood, geel, groen, blauw
Verpakkingseenheid	100 stuks/plastic zak



Omschrijving	Bestelnr.
Kleurcodering voor DualBoot®-patchkabel, oranje	CPZCORHS1
Kleurcodering voor DualBoot®-patchkabel, zwart	CPZCSWHS1
Kleurcodering voor DualBoot®-patchkabel, grijs	CPZCGRHS1
Kleurcodering voor DualBoot®-patchkabel, rood	CPZCRDHS1
Kleurcodering voor DualBoot®-patchkabel, geel	CPZCYEHS1
Kleurcodering voor DualBoot®-patchkabel, groen	CPZCGNHS1
Kleurcodering voor DualBoot®-patchkabel, blauw	CPZCBLHS1
Kleurcodering voor DualBoot®-patchkabel, assortimentsbox	CPZH57BOX

Krimpkous bedrukt/lamineeretiket

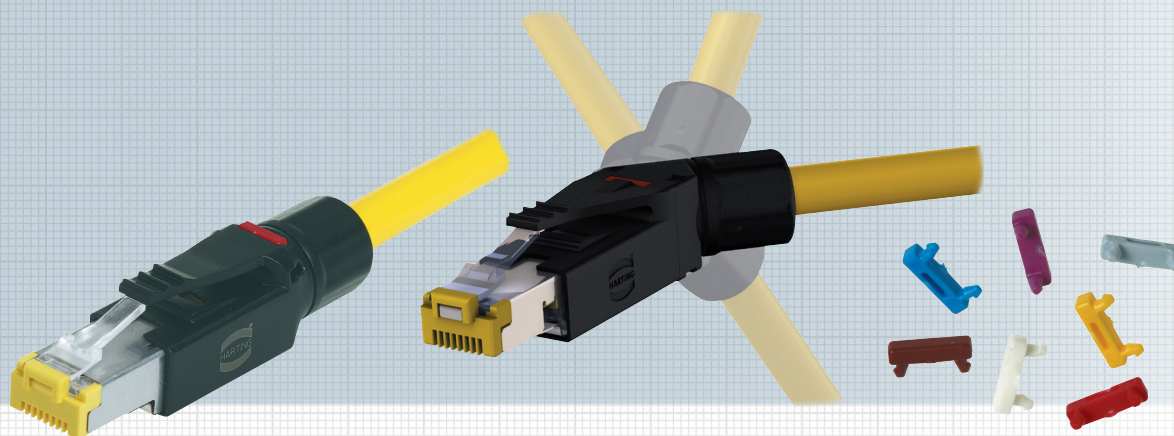
Zelfflaminerend etiket of bedrukte krimpkous in wit voor markering en opschrift van de patchkabels.

Eigenschappen

Materiaal	polyolefine (krimpkous), PVC (lamineeretiket)
Kleur	wit (krimpkous) + lamineeretiket
Toepassing	markering en labeling van de patchkabels
Verpakkingseenheid	1 stuks

Omschrijving	Bestelnr.
Lamineeretiket	op aanvraag
Krimpkous	op aanvraag

Veldconfectioneerbare RJ45-connector cat. 6 HARTING RJ Industrial® 10G



HARTING RJ Industrial® 10G connectorenset, 8-polig voor opbouw van RJ45-systeemkabels.

Voordelen:

- Industriële RJ45 ethernet-dataconnector
- Gereedschapsloos veldconfectioneerbaar met HARAX®-snelaansluittechniek met IDC-technologie
- Compact design
- Ergonomische ontgrendelingsclip
- Laag gewicht voor schok- en trillingsbestendige verbindingen Overdrachtscategorie cat. 6
- Geschikt voor aansluiting van massieve en flexibele aders

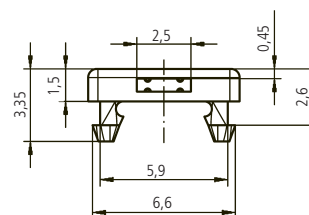
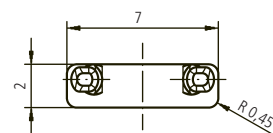
Eigenschappen

Connectortype	RJ45-connector volgens IEC 60 603-7
Aantal contacten	8
Overdrachtseigenschappen	categorie 6/klasse E _A tot 500 Mhz volgens ISO/IEC 11 801:2002, EN 50 173-1
Overdrachtssnelheid	10/100 Mbit/s/1/10 Gbit/s
Afscherming	volledig afgeschermd, 360°-afschermingscontact
Montage	veldconfectioneerbaar
Aderaansluiting	via IDC-contacten, gereedschapsloos
Aansluitbare kabels	
– aderdiameter	AWG 27 ... AWG 22 (massief/flexibel)
– aderdiameter	max. 1,6 mm (incl. isolatie)
– kabelbuitendiameter	4,5 - 9 mm
Beschermingsgraad	IP20
Bedrijfstemperatuurbereik	-40 °C ... +70 °C
Materiaal behuizing	polyamide, UL94 V-0
Kleur	zwart

Omschrijving	Bestelnr.
Veldconfectioneerbare RJ45-connector gereedschapsloos afgeschermd 10G, recht	CZSRF8GEVPE
Veldconfectioneerbare RJ45-connector gereedschapsloos afgeschermd 10G, haaks 45°	CZ8RF8WEVPE

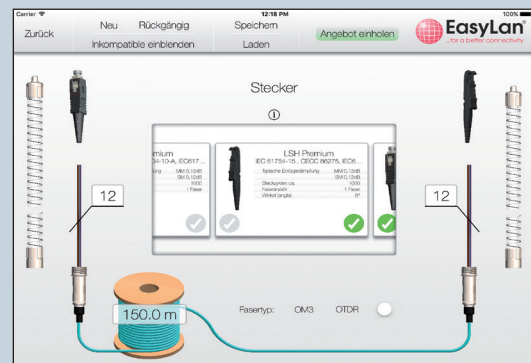
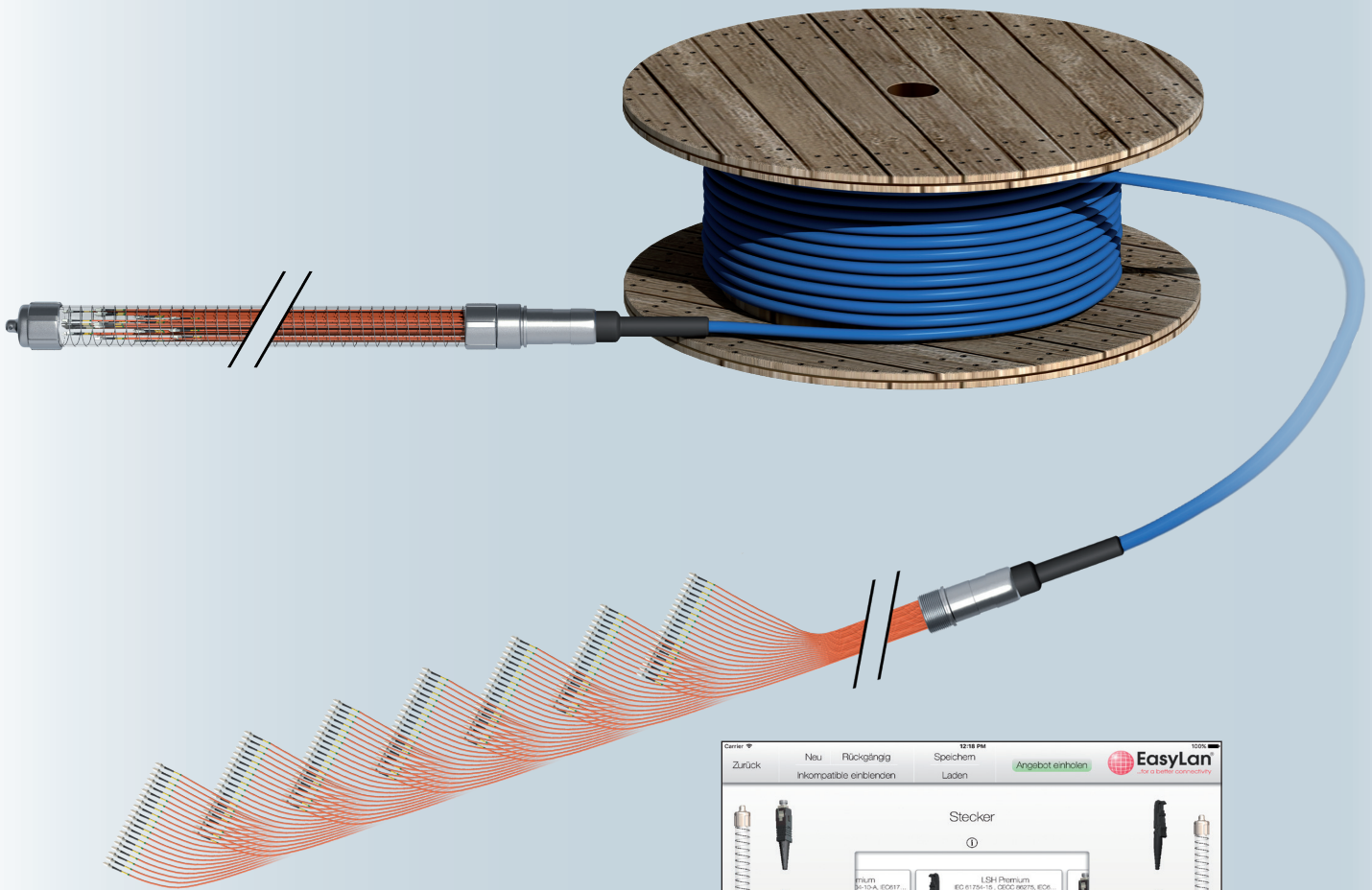
HARTING RJ Industrial® 10G-kleurcoderingen

Set voor HARTING RJ Industrial® 10G-connectoren.
Verpakkingseenheid 100 stuks.



Omschrijving	Bestelnr.
DualBoot® LED-kleurcoderingen, wit	CSZCWS
DualBoot® LED-kleurcoderingen, grijs	CSZCGR
DualBoot® LED-kleurcoderingen, geel	CSZCYE
DualBoot® LED-kleurcoderingen, magenta	CSZCMG
DualBoot® LED-kleurcoderingen, rood	CSZCRD
DualBoot® LED-kleurcoderingen, blauw	CSZCBL
DualBoot® LED-kleurcoderingen, groen	CSZCGN
DualBoot® LED-kleurcoderingen, bruin	CSZCBN
DualBoot® LED-kleurcoderingen, zwart	CSZCSW
DualBoot® LED-kleurcoderingen, roze	CSZCRS
DualBoot® LED-kleurcoderingen, oranje	CSZCOR
DualBoot® LED-kleurcoderingen, assortimentsbox	CSZC11BOX

5 FO-trunkkabels



Online-configurator op: www.easylan.nl

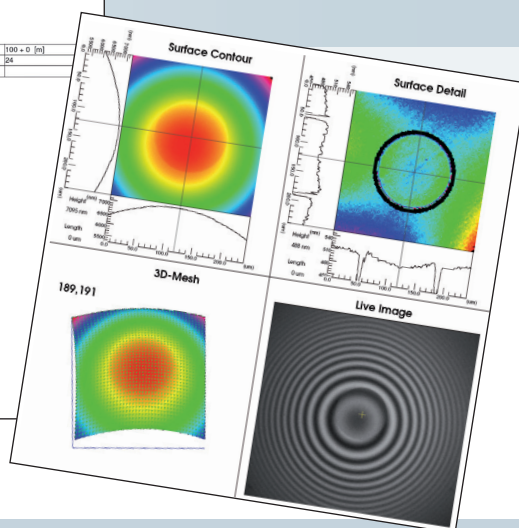
Messprotokoll *Muster*

Prüfer: PA
Prüfplatz: FO_DAT_V1_M
Datum: 05.11.2014
Kabel Charge: 17124

Messmethode: Trommel - ICH Meth. 6 Kabellänge: 100 ± 0 [m]
Faser GW-Typ: MFP-16250 Faseranzahl: 24
WL1: [950 [nm]

Konzektion Seite A		Konzektion Seite B	
Stecker: O-FERRULEMM		Stecker: O-FERRULE-MM	
Typ: Fanout 0,9		Typ: Fanout 0,9	
Bezeichnung: N/A		Bezeichnung: N/A	
Faser	A @ WL1	Faser	B @ WL1
1	IL -0,28	1	IL -0,28
2	IL -0,30	2	IL -0,30
3	IL -0,26	3	IL -0,26
4	IL -0,25	4	IL -0,25
5	IL -0,25	5	IL -0,25
6	IL -0,38	6	IL -0,38
7	IL -0,26	7	IL -0,26
8	IL -0,34	8	IL -0,34
9	IL -0,28	9	IL -0,28
10	IL -0,36	10	IL -0,36
11	IL -0,28	11	IL -0,28
12	IL -0,25	12	IL -0,25
13	IL -0,26	13	IL -0,26
14	IL -0,27	14	IL -0,27
15	IL -0,25	15	IL -0,25
16	IL -0,29	16	IL -0,29
17	IL -0,31	17	IL -0,31
18	IL -0,26	18	IL -0,26
19	IL -0,28	19	IL -0,28
20	IL -0,25	20	IL -0,25
21	IL -0,27	21	IL -0,27
22	IL -0,34	22	IL -0,34
23	IL -0,25	23	IL -0,25
24	IL -0,30	24	IL -0,30

05.11.2014



FO-trunkkabels

- ▶ 4 tot 144 vezels
- ▶ Verschillende kabeltypen
- ▶ PC- en APC-snede
- ▶ Getunedede connectoren
- ▶ Gradaties op aanvraag
- ▶ tot IP67
- ▶ etc.

05 FO-trunkkabels

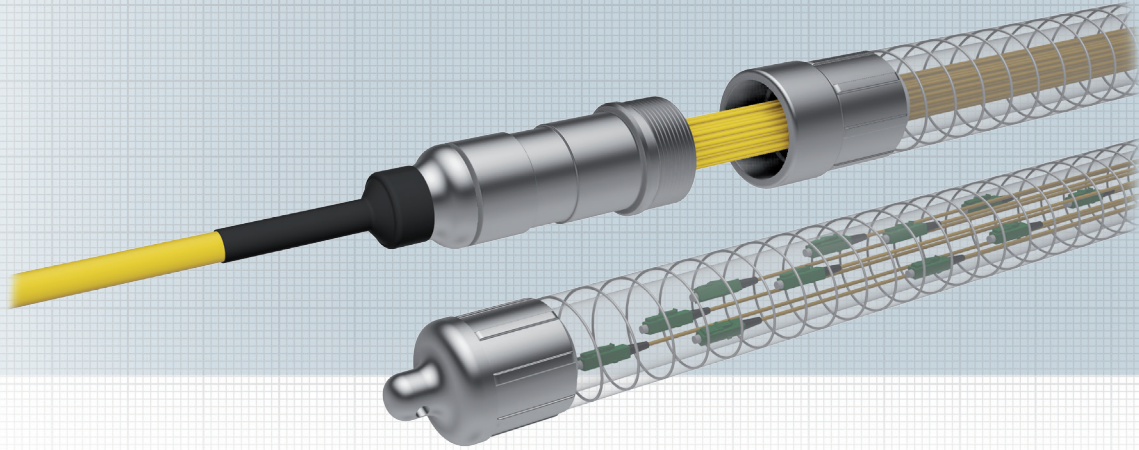
Inhoudsopgave

FO-trunkkabels	Pagina
• FODH/1 Fiber Optic-trunkkabel/variant 1	116
• FODH/2 Fiber Optic-trunkkabel/variant 2	117
• FODH/E Fiber Optic-trunkkabel/variant 3	118
• FOCT/break-out Fiber Optic-trunkkabel/variant break-out	119

FO- trunkkabel

MTP® is een gedeponerd handelsmerk van US Conec Ltd.

FODH/1 Fiber Optic-trunkkabel/variant 1



Het robuuste FO-verdeelsysteem voor industrie en outdoor:

- Voldoet aan beschermingsgraad IP67
- Voor handmatige en machinale trekkrachten max. 500 N
- Met gegoten aluminium verdeelkop
- Met betreedbare, waterdichte draadribbelslang die de confectie beschermt en tegelijkertijd als intrekhelp en buffer bij terugtrekbelasting dient
- De beschermingslang is ontkoppeld van de vezels en vastgeschroefd op de verdeelkop.

Voordelen:

- Inhangen in een uitsparing van de behuizing
- Alle gangbare connectortypen zoals LC, SC, ST, FC of E2000® of LC-Uniboot
- Alle varianten leverbaar met kevlar-versterkte 1,8 mm-fan-outs of met 0,9 mm-fan-outs van FR-LSOH; LC-Uniboot alleen leverbaar met 2,1 mm-fan-out
- Kleurenschema fan-outs kevlar-versterkt: vezeltypisch OS2: geel; OM2: zwart; OM3: aqua; OM4: heidepaars; OM5: limoengroen;
- Kleurenschema 0,9 mm-fan-outs: gekleurd volgens IEC 60304
- Speciale uitvoeringen volgens klantspecificaties zijn mogelijk

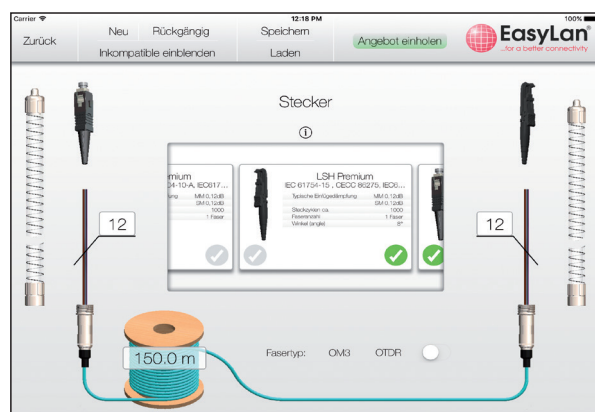
Kabels



Afmetingen en inbouwgegevens voor FO-connectoren

Vezels	4-12	24-72	96-144
Langte verdeler	90 mm	101 mm	140 mm
Ø verdeler	25 mm	33 mm	56 mm
Ø beschermingslang	4-8 = 33 mm 12 = 43 mm	24-48 = 43 mm 72 = 56 mm	96 = 56 mm 144 = 65 mm
Zweeplengtes*			
Kortste fan-out	550 mm	550 mm	550 mm
Langste fan-out (bij max. aantal vezels)	800 mm	1100 mm	1700 mm

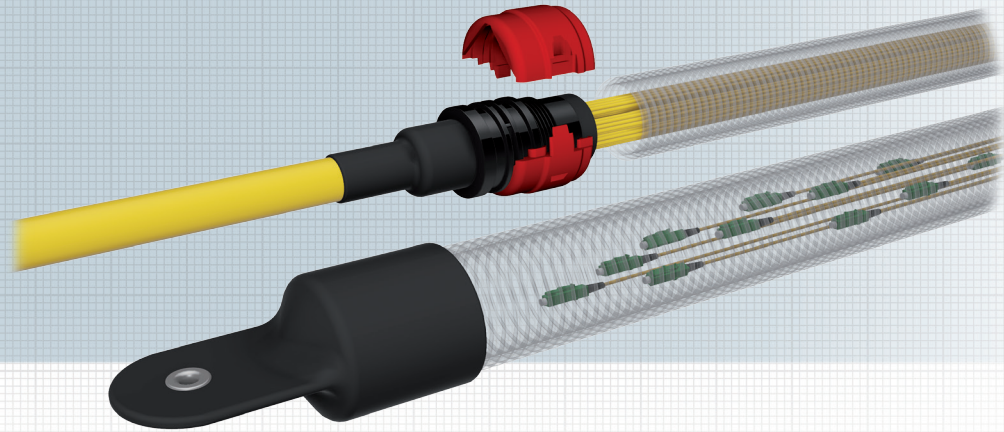
* Bij standaardlengte van 50 mm voor een zo compact mogelijk ontwerp, speciale uitvoeringen volgens klantspecificaties zijn mogelijk. Afmetingen zijn bij benadering.



Online-configurator op: www.easylan.nl

E2000® is een gedeponeerd handelsmerk van Diamond GmbH

FODH/2 Fiber Optic-trunkkabel/variant 2



Het FO-verdeelsysteem voor een grote verscheidenheid aan installaties. Het is robuust en wordt gekenmerkt door buitengewoon installatiegemak: kabel intrekken, rode clip openen, slang aftrekken en connector aansluiten. Klaar!

- Robuuste uitvoering voor een grote verscheidenheid aan installatieomgevingen
- IP20
- Met aluminium verdeelkop
- Max. 144 vezels
- Beschermingslang ontkoppeld met rode clip bevestigd, verwijderbaar binnen enkele seconden.
- Fan-outs stofdicht in knikbestendige geribbelde slang, die tegelijk als intrekhulp en buffer bij terugtrekbelasting dient

Voordelen:

- Inhangen in een uitsparing van de behuizing
- Alle gangbare connectortypen zoals LC, SC, ST, FC of E2000® of LC-Uniboot
- Alle varianten leverbaar met kevlar-versterkte 1,8 mm-fan-outs of met 0,9 mm-fan-outs van FR-LSOH; LC-Uniboot alleen leverbaar met 2,1 mm-fan-out
- Kleurenschema fan-outs kevlar-versterkt: vezeltypisch OS2: geel; OM2: zwart; OM3: aqua; OM4: heidepaars; OM5: limoengroen;
- Kleurenschema 0,9 mm-fan-outs: gekleurd volgens IEC 60304
- Speciale uitvoeringen volgens klantspecificaties zijn mogelijk
- FODH/2 kan in de FODH-BGT-variant (aparte gradatie fan-out 1,8 mm) in de modulehouder (p. 154) met behulp van de FODH-BGT-insteek (p. 157) worden ingebouwd.

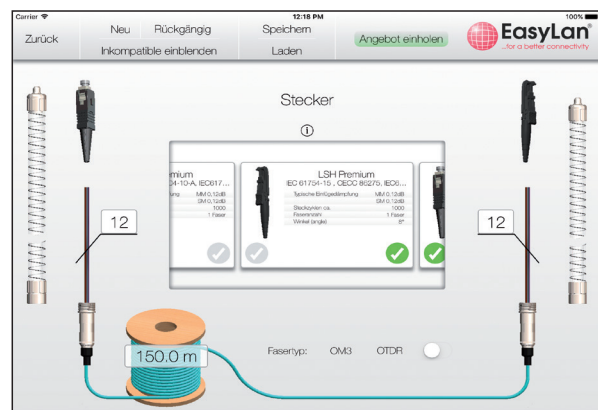
Kabels



Afmetingen en inbouwgegevens voor FO-connectoren

Vezels	4-24	48	72	96-144
Lengte verdeler	64 mm	64 mm	64 mm	76 mm
Ø rode clip	35 mm	42 mm	49 mm	62 mm
Ø beschermingslang	28,5 mm	34,5 mm	42,5 mm	54 mm
Zweeplengtes*				
Kortste fan-out	550 mm	550 mm	550 mm	550 mm
Langste fan-out (bij max. aantal vezels)	1100 mm	1100 mm	1100 mm	1400 mm

* Bij standaardlengte van 50 mm voor een zo compact mogelijk ontwerp. Speciale uitvoeringen volgens klantspecificaties zijn mogelijk. Afmetingen zijn bij benadering.

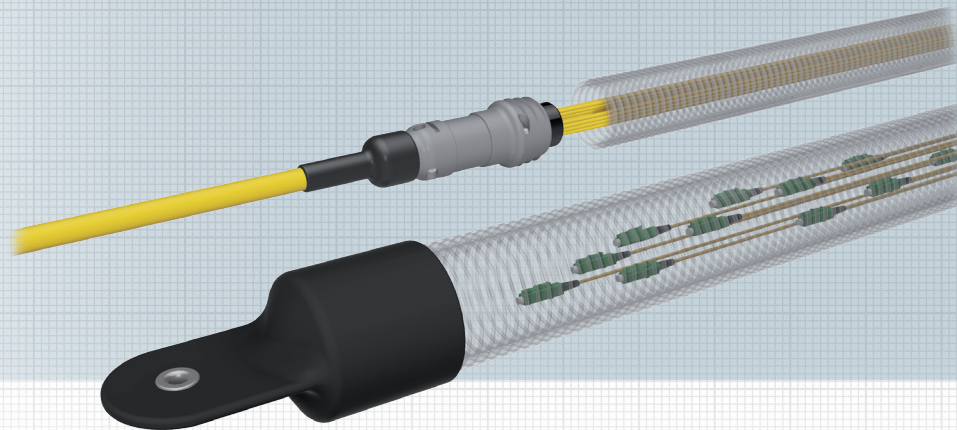


Online-configurator op: www.easylan.nl

E2000® is een gedeponerd handelsmerk van Diamond GmbH

FODH/E

Fiber Optic-trunkkabel/variant 3



Het FO-verdeelsysteem voor kleinere installaties en nauwe doorvoeren. Deze Eco-variant is gebaseerd op een kunststof verdeelkop en is de slankste en lichtste in het EasyLan®-programma.

- Voor kleine installaties
- IP20
- Met kunststof verdeelkop
- Max. 24 vezels
- Max. buitendiameter 28,5 mm
- Fan-outs stofdicht in knikvaste geribbelde slang geleid

Voordelen:

- Inhangen in een uitsparing van de behuizing
- Alle gangbare connectortypen zoals LC, SC, ST, FC of E2000® of LC-Uniboot
- Alle varianten leverbaar met kevlar-versterkte 1,8 mm-fan-outs of met 0,9 mm-fan-outs van FR-LSOH; LC-Uniboot alleen leverbaar met 2,1 mm-fan-out
- Kleurenschema fan-outs kevlar-versterkt: vezeltypisch OS2: geel; OM2: zwart; OM3: aqua; OM4: heidepaars; OM5: limoengroen;
- Kleurenschema 0,9 mm-fan-outs: gekleurd volgens IEC 60304
- Speciale uitvoeringen volgens klantspecificaties zijn mogelijk
- FODH/2 kan in de FODH-BGT-variant (aparte gradatie fan-out 1,8 mm) in modulehouder (p. 154) met behulp van een FODH-BGT-insteek (p. 157) worden ingebouwd.

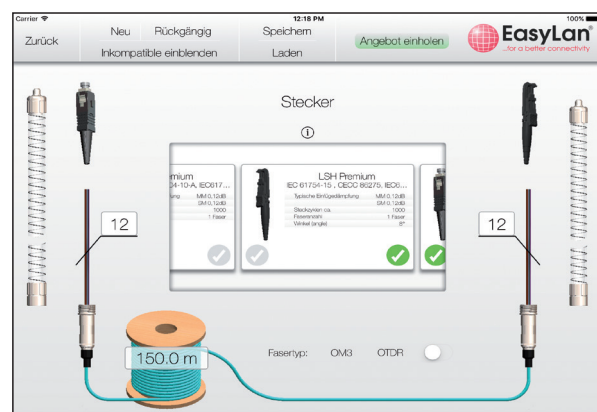
Kabels



Afmetingen en inbouwgegevens voor FO-connectoren

Vezels	4-24
Lengte verdeler	69 mm
Ø verdeler	26,5 mm
Ø bescherm slang	28,5 mm
Zweeplengtes*	
Kortste fan-out	550 mm
Langste fan-out (bij max. aantal vezels)	1100 mm

* Bij standaardlengte van 50 mm voor een zo compact mogelijk ontwerp. Speciale uitvoeringen volgens klantspecificaties zijn mogelijk. Afmetingen zijn bij benadering.

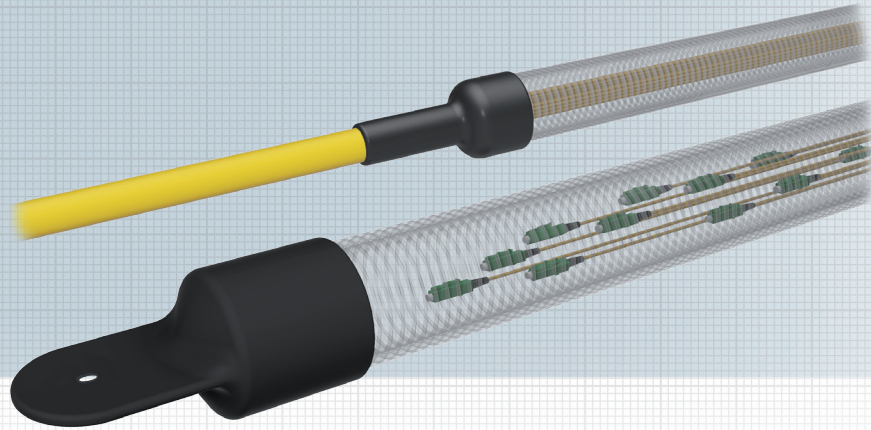


Online-configurator op: www.easylan.nl

E2000® is een gedeponeerd handelsmerk van Diamond GmbH

FOCT-break-out

Fiber Optic-trunkkabel/variant break-out

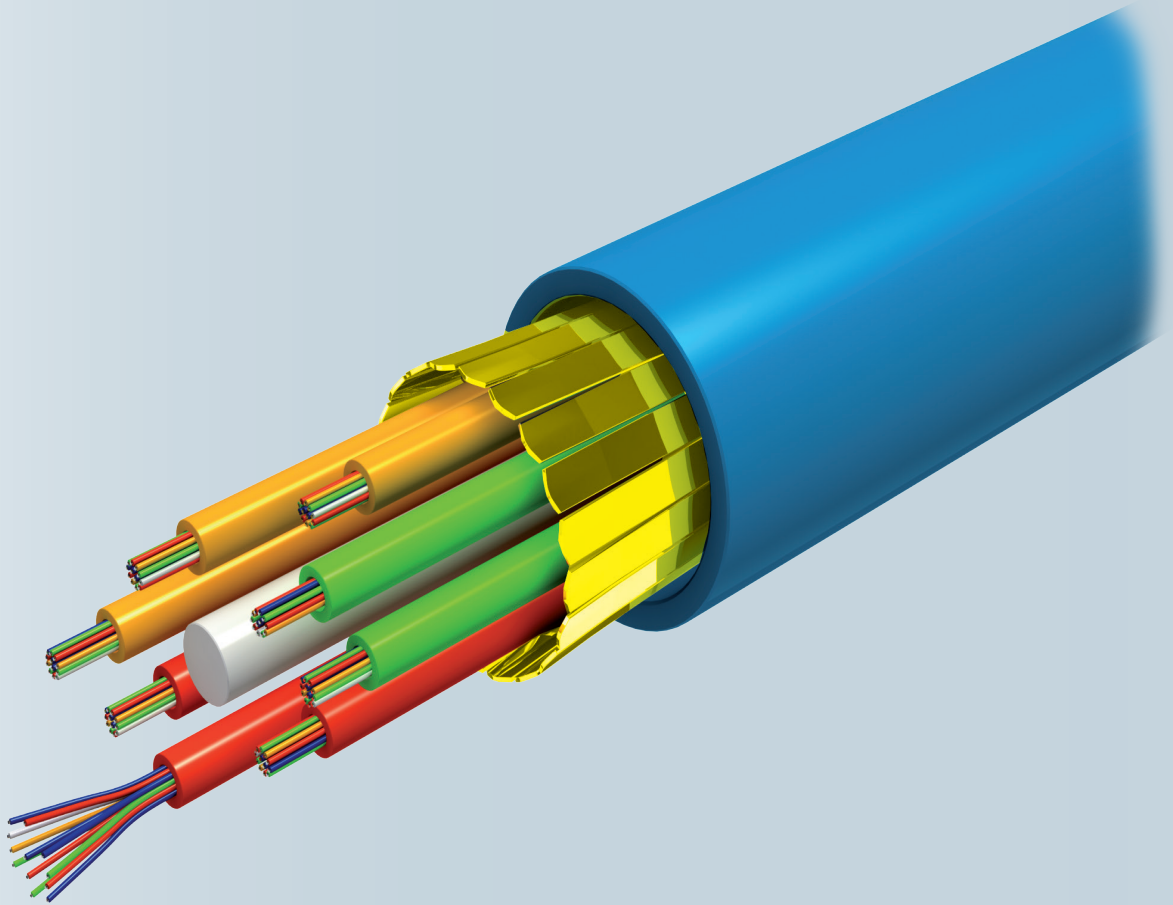


Rechtstreeks op de aders voorgeconfectioneerde connector met de volgende voordelen: Eenvoudige verdere verwerking, compacte constructie en gunstig geprijsd. De voorgeconfectioneerde aders kunnen veilig en snel met de connector worden verbonden. Ter plekke splijten of confectioneren is niet meer nodig. De productie wordt, net als bij al onze glasvezel-trunks, uitgevoerd onder de modernste laboratoriumomstandigheden.

- PC- en APC-snede, evenals getuneerde connectoren
- Connectoren: SC, ST, FC, E2000®, LS, ...
- Break-out- of mini-break-out-kabel
- Extra slanke constructie
- Voorconfectioneerd met alle gangbare connectortypen
- Eenzijdig of tweezijdig geconfectioneerd
- Gegradeerde vezels
- Max. 24 vezels
- Fiber to the Desk
- Afhankelijk van de uitvoering voorzien van transparante bescherm slang
- Milieuvriendelijke transportverpakking
- Op aanvraag met extra opschrift (bijv. verdieping, kamernummer...)

6

Glasvezelkabels



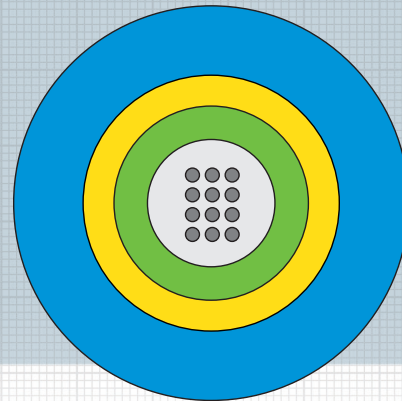
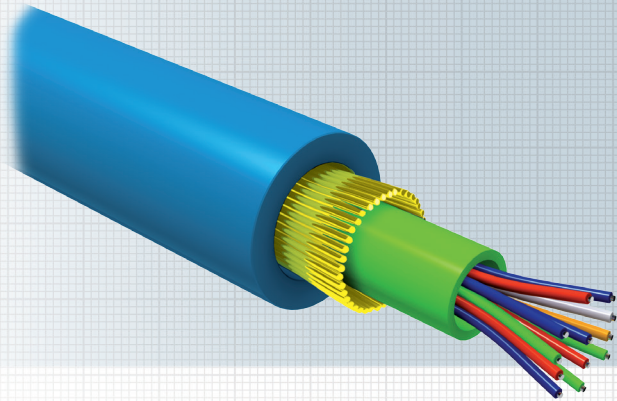
06 Glasvezelkabels

Inhoudsopgave

Glasvezelkabels	Pagina
• Universele kabel U-DQ(ZN)BH met centrale bundelader, 4-24 vezels	122
• Universele kabel U-DQ(ZN)BH met gestrande bundeladers voor 48-144 vezels	123
• Buiten kabel A-DQ(ZN)B2Y met centrale bundelader, 4-24 vezels	124

Glasvezel- kabel

Universele kabel U-DQ(ZN)BH met centrale bundelader 4 - 24 vezels



Deze universele glasvezelkabel is met een centrale bundelader slank en kosteneffectief geconstrueerd. De kabel is metaalvrij, in lengterichting waterdicht, trekvast, knaagdier- en UV-bestendig en kan als huisvoerkabel in buitengebieden in geschikte buizen en schachten worden gebruikt. De kabel is halogeenvrij-vlamvertragend en kan binnen in sleuven en als stijgleiding worden aangelegd.

Normen

ISO 11801 2nd edition, EN 50173-1:2002, IEC 60794-1

Vlamvertragings

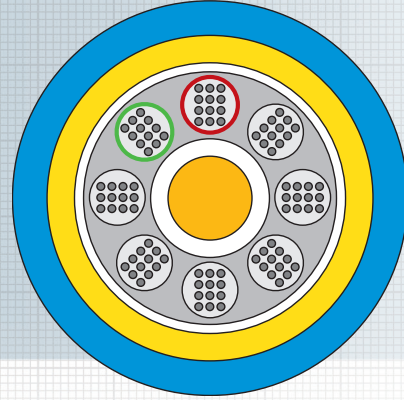
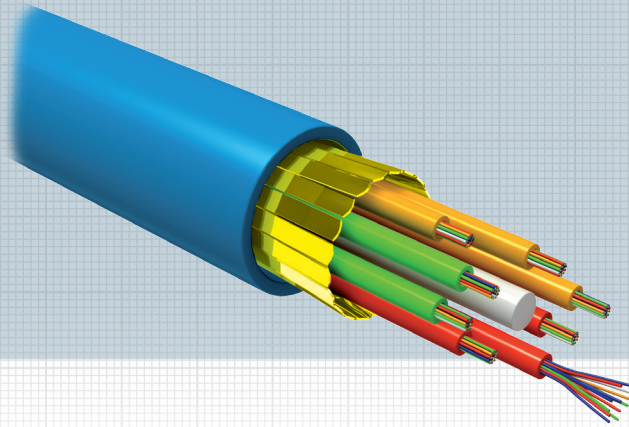
IEC 60332-1-2; IEC 60754-1; IEC 60754-2; IEC 61034-2; LSHF (FRNC)

Brandklasse

EN50399 Class Dca

Omschrijving	Bestelnr.
Universele glasvezelkabel 4 vezels G50/125 OM3 aqua	LUZB40M3
Universele glasvezelkabel 6 vezels G50/125 OM3 aqua	LUZB60M3
Universele glasvezelkabel 8 vezels G50/125 OM3 aqua	LUZB80M3
Universele glasvezelkabel 12 vezels G50/125 OM3 aqua	LUZB120M3
Universele glasvezelkabel 24 vezels G50/125 OM3 aqua	LUZB240M3
Universele glasvezelkabel 4 vezels G50/125 OM4 aqua	LUZB40M4
Universele glasvezelkabel 6 vezels G50/125 OM4 heidepaars	LUZB60M4
Universele glasvezelkabel 8 vezels G50/125 OM4 heidepaars	LUZB80M4
Universele glasvezelkabel 12 vezels G50/125 OM4 heidepaars	LUZB120M4
Universele glasvezelkabel 24 vezels G50/125 OM4 heidepaars	LUZB240M4
Universele glasvezelkabel 4 vezels G50/125 OM5 limoengroen	LUZB40M5
Universele glasvezelkabel 6 vezels G50/125 OM5 limoengroen	LUZB60M5
Universele glasvezelkabel 8 vezels G50/125 OM5 limoengroen	LUZB80M5
Universele glasvezelkabel 12 vezels G50/125 OM5 limoengroen	LUZB120M5
Universele glasvezelkabel 24 vezels G50/125 OM5 limoengroen	LUZB240M5
Universele glasvezelkabel 4 vezels E09/125 OS2 geel	LUZB40S2
Universele glasvezelkabel 6 vezels E09/125 OS2 geel	LUZB60S2
Universele glasvezelkabel 8 vezels E09/125 OS2 geel	LUZB80S2
Universele glasvezelkabel 12 vezels E09/125 OS2 geel	LUZB120S2
Universele glasvezelkabel 24 vezels E09/125 OS2 geel	LUZB240S2

Universele kabel U-DQ(ZN)BH met gevlochten bundeladers voor 48 - 144 vezels



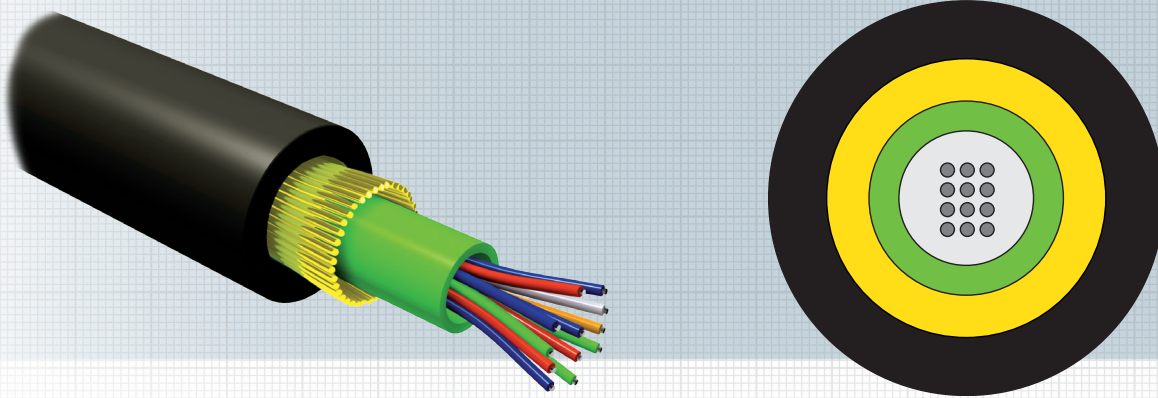
Universele glasvezel-binnen-/buitenkabels met gevlochten bundeladers worden gebruikt in primaire (campus backbone) en secundaire gebieden, waar meer dan 12 vezels vereist zijn. De compacte bundeladerconstructie maakt een hoge concentratie van vezels mogelijk en vergemakkelijkt het vezelmanagement in de verdeelsystemen. De kabel is UV-bestendig, metaalvrij, knaagdierbestendig, in lengterichting waterdicht, zeer stabiel, halogeenvrij-vlamvertragend en geschikt voor installatie zowel binnen als buiten in geschikte buizen en schachten. De kabel is leverbaar met de volgende vezeltypen: OS2-A2, OM3 en OM4. Alle geïnstalleerde vezels zijn buigbestendig. De kabels en vezels zijn van Europees fabricaat.

Specificatie

Normen	ISO 11801 2 nd edition, IEC 60794-2, EN 50173-1
Vlamvertraging	FL-LSOH, IEC 60332-1-2, IEC 60754-2, IEC 61034; LSHF (FRNC)
Brandklasse	EN50399 Class Dca
Centrale bundel	2,5mm staaf van glasvezelversterkte kunststof
In lengterichting waterdicht	zwelmiddel
Omwikkeling	polyestervlies
Trektoelasting/knaagdierbestendig/	glasroving-elementen
Buitenmantel	kleur volgens vezel (geel, aqua en heidepaars)

Omschrijving	Bestelnr.
Universele glasvezelkabel 48 vezels G50/125 OM3 aqua	LUVB480M3
Universele glasvezelkabel 72 vezels G50/125 OM3 aqua	LUVB720M3
Universele glasvezelkabel 96 vezels G50/125 OM3 aqua	LUVB960M3
Universele glasvezelkabel 120 vezels G50/125 OM3 aqua	LUVB1200M3
Universele glasvezelkabel 144 vezels G50/125 OM3 aqua	LUVB1440M3
Universele glasvezelkabel 48 vezels G50/125 OM4 heidepaars	LUVB480M4
Universele glasvezelkabel 72 vezels G50/125 OM4 heidepaars	LUVB720M4
Universele glasvezelkabel 96 vezels G50/125 OM4 heidepaars	LUVB960M4
Universele glasvezelkabel 120 vezels G50/125 OM4 heidepaars	LUVB1200M4
Universele glasvezelkabel 144 vezels G50/125 OM4 heidepaars	LUVB1440M4
Universele glasvezelkabel 48 vezels E09/125 OS2 geel	LUVB480S2
Universele glasvezelkabel 72 vezels E09/125 OS2 geel	LUVB720S2
Universele glasvezelkabel 96 vezels E09/125 OS2 geel	LUVB960S2
Universele glasvezelkabel 120 vezels E09/125 OS2 geel	LUVB1200S2
Universele glasvezelkabel 144 vezels E09/125 OS2 geel	LUVB1440S2

Buitenkabel A-DQ(ZN)B2Y met centrale bundelader 4 - 24 vezels



Glasvezel-buitenkabels met centrale bundelader worden gebruikt bij aanleg van ondergrondse of buisleidingen in het primaire gebied. De centrale opstelling van de vezels maakt een kosteneffectieve en dunne kabelconstructie mogelijk. De kabels zijn UV-bestendig, metaalvrij, in lengterichting waterdicht, trekvast, knaagdierbestendig en geschikt voor directe aanleg onder de grond. De kabel is leverbaar met de volgende vezeltypen: OM3, OM4 en OS2. Alle geïnstalleerde vezels zijn buigbestendig. De kabels en vezels zijn van Europees fabricaat.

Specificatie

Normen	ISO 11801 2 nd edition, IEC 60794-1 EN 50173-1
Centrale bundel	2,8 mm gevulde bundelader met 4-24 vezels
In lengterichting waterdicht	geen lekkend water aan het vrije uiteinde
Trekontlasting/knaagdierbestendig	glasroving-elementen
Buitenmantel	zwart

Omschrijving	Bestelnr.
Glasvezel-buitenkabel 4 vezels G50/125 OM3	LAZB40M3
Glasvezel-buitenkabel 6 vezels G50/125 OM3	LAZB60M3
Glasvezel-buitenkabel 8 vezels G50/125 OM3	LAZB80M3
Glasvezel-buitenkabel 12 vezels G50/125 OM3	LAZB120M3
Glasvezel-buitenkabel 24 vezels G50/125 OM3	LAZB240M3
Glasvezel-buitenkabel 4 vezels G50/125 OM4	LAZB40M4
Glasvezel-buitenkabel 6 vezels G50/125 OM4	LAZB60M4
Glasvezel-buitenkabel 8 vezels G50/125 OM4	LAZB80M4
Glasvezel-buitenkabel 12 vezels G50/125 OM4	LAZB120M4
Glasvezel-buitenkabel 24 vezels G50/125 OM4	LAZB240M4
Glasvezel-buitenkabel 4 vezels E09/125 OS2	LAZB40S2
Glasvezel-buitenkabel 6 vezels E09/125 OS2	LAZB60S2
Glasvezel-buitenkabel 8 vezels E09/125 OS2	LAZB80S2
Glasvezel-buitenkabel 12 vezels E09/125 OS2	LAZB120S2
Glasvezel-buitenkabel 24 vezels E09/125 OS2	LAZB240S2

Fiber Optic-patchkabels



07 Fiber Optic-patchkabels

Inhoudsopgave

FO-steekverbindingen	Pagina
<ul style="list-style-type: none"> • Connectoreigenschappen LC/ST/SC/E2000® 	128
Patch- en adapterkabel LED-Duplex	
<ul style="list-style-type: none"> • Patch- en adapterkabel LED-Duplex OM3 	129
<ul style="list-style-type: none"> • Patch- en adapterkabel LED-Duplex OM4 	130
<ul style="list-style-type: none"> • Patch- en adapterkabel LED-Duplex OM5 	131
<ul style="list-style-type: none"> • Patch- en adapterkabel LED-Duplex OS2 	132
Toebehoren DualBoot® LED	
<ul style="list-style-type: none"> • LED Detector Pro, LED Detector 	133
Patch- en adapterkabel Duplex	
<ul style="list-style-type: none"> • Patch- en adapterkabel Duplex OM3 	134
<ul style="list-style-type: none"> • Patch- en adapterkabel Duplex OM4 	135
<ul style="list-style-type: none"> • Patch- en adapterkabel Duplex OM5 	136
<ul style="list-style-type: none"> • Patch- en adapterkabel Duplex OS2 	137
Patch- en adapterkabel LED-Simplex	138
Patch- en adapterkabel Simplex	137
Patch- en adapterkabel LC-Uniboot-Duplex	140
Glasvezel in speciale uitvoeringen	
<ul style="list-style-type: none"> • DIN/MU/FC/MTRJ 	141
Toebehoren glasvezel-patchkabel	
<ul style="list-style-type: none"> • Lamineeretiket, meetprotocol 	142

FO- Patchkabel

FO-steekverbindingen

Connectoreigenschappen

LC

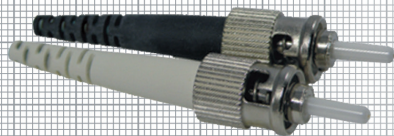


- SFF-connector voor hoge pakkingsdichtheid.
Twee verbindingen in de grootte van een adapter
- One-Piece-design (optioneel)
- Korte starre lengte van de connector
- Kleurcodering mogelijk
- Eenvoudige duplexering van Simplex-connectoren

Eigenschappen

Normen	IEC 61 754-20, TIA 604-10-A
Technologie	keramische ferrule (1,25 mm)
Tuning	in 45°-stappen

ST

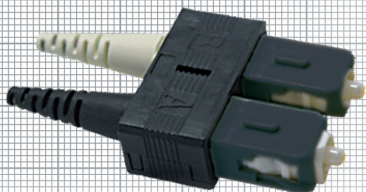


- PushPull-connector
- One-Piece-design
- Hoge mechanische en thermische weerstand volgens Telcordia GR-326-CORE
- IEC 60 874-14 serie

Eigenschappen

Normen	IEC 61 754-4, TIA 604-3
Technologie	keramische ferrule (2,50 mm)
Tuning	in 60°-stappen

SC



- Bajonetsluiting
- One-Piece-design
- ST-Security met geïntegreerde trekcontlasting

Eigenschappen

Normen	IEC 61 754-4, TIA 604-3
Technologie	keramische ferrule (2,50 mm)
Tuning	in 60°-stappen

E2000®



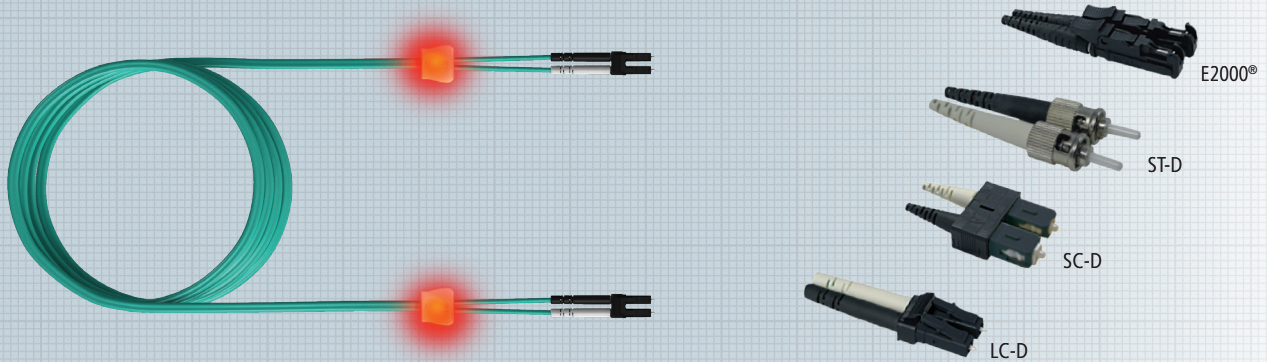
- PushPull-connector
- De geïntegreerde beschermklep beschermt de eindvlakken tegen vuil en mechanische schade en voorkomt dat het laserlicht in ongestoken toestand kan ontsnappen
- One-Piece-design
- Kleurgecodeerde connectoren en adapters
- Mechanisch gecodeerde connectoren
- Geschikt voor High Power-applicaties

Eigenschappen

Normen	IEC 61 754-4, TIA 604-3
Technologie	keramische ferrule (2,50 mm)
Tuning	in 60°-stappen

E2000® is een gedeponeerd handelsmerk van Diamond GmbH

Patch- en adapterkabel LED-Duplex OM3



Glasvezel-LED-patchkabel als patchkabel of adapterkabel. De standaarduitvoering van de patchkabel is gekruist. Bij de SC-/LC-duplex is naar elkaar toedraaien van de connectoren in een later stadium mogelijk. De glasvezel-LED-patchkabel is speciaal ontwikkeld voor gebruik in kantoren, industrie en datacenters. De kabelconstructie en buigbestendige vezels zorgen voor optimale gegevensbescherming van de optische transmissieparameters. Het gepatenteerde proces voor eenvoudige toewijzing van de kabeluiteinden aan elkaar verhoogt de betrouwbaarheid aanzienlijk, onbedoeld trekken van de patchkabels is bijna onmogelijk. Na contact van een patchkabeluiteinde met de detector worden beide uiteinden van de kabel elektrisch bekrachtigd en lichten op.

Eigenschappen

Trektoelasting	100 N
Bedrijfstemperatuur	-10° C ... +70° C
Materiaal	vlamvertragend volgens UL 94 V-0
Levensduur	min. 1000 steekcycli
Kleur behuizing	volgens connectornormen
Mantel	FRNC: IEC 60 332-1; IEC 50 754-2; IEC 61 034
Kabelkleur	aqua RAL 6027 (multimode OM3)
Opbouw	I-V(ZN)HH
Verpakkingseenheid	apart verpakt
Standaardlengtes	1 m, 2 m, 3 m, 5 m, 7,5 m, 10 m; andere lengtes op aanvraag



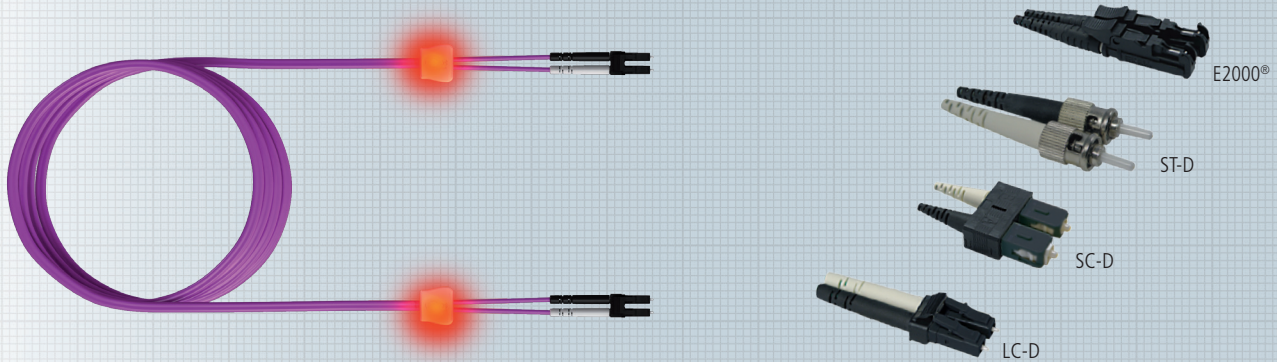
LED-detector, p. 133

LED-duplex OM3 patch- en adapterkabel		Bestelnr.
Connector 1	Connector 2	
LC-D	LC-D	LSD32200000
LC-D	SC-D	LSD32100000
LC-D	ST-D	LSD32300000
LC-D	E2000®	LSD32400000
SC-D	SC-D	LSD31100000

LED-duplex OM3 patch- en adapterkabel		Bestelnr.
Connector 1	Connector 2	
SC-D	ST-D	LSD31300000
SC-D	E2000®	LSD31400000
ST-D	ST-D	LSD33300000
ST-D	E2000®	LSD33400000
E2000®	E2000®	LSD34400000

E2000® is een gedeponeerd handelsmerk van Diamond GmbH
Lengtecode: laatste 4 cijfers van het bestelnr. = lengte van de draad in dm

Patch- en adapterkabel LED-Duplex OM4



Glasvezel-LED-patchkabel als patchkabel of adapterkabel. De standaarduitvoering van de patchkabel is gekruist. Bij de SC-/LC-duplex is naar elkaar toedraaien van de connectoren in een later stadium mogelijk. De glasvezel-LED-patchkabel is speciaal ontwikkeld voor gebruik in kantoren, industrie en datacenters. De kabelconstructie en buigbestendige vezels zorgen voor optimale gegevensbescherming van de optische transmissieparameters. Het gepatenteerde proces voor eenvoudige toewijzing van de kabeluiteinden aan elkaar verhoogt de betrouwbaarheid aanzienlijk, onbedoeld trekken van de patchkabels is bijna onmogelijk. Na contact van een patchkabeluiteinde met de detector worden beide uiteinden van de kabel elektrisch bekrachtigd en lichten op.

Eigenschappen

Trektoestanding	100 N
Bedrijfstemperatuur	-10° C ... +70° C
Materiaal	vlamvertragend volgens UL 94 V-0
Levensduur	min. 1000 steekcycli
Kleur behuizing	volgens connectornormen
Mantel	FRNC: IEC 60 332-1; IEC 50 754-2; IEC 61 034
Kabelkleur	heidepaars RAL 4003 (multimode OM4)
Opbouw	I-V(ZN)HH
Verpakkingsseenheid	apart verpakt
Standaardlengtes	1 m, 2 m, 3 m, 5 m, 7,5 m, 10 m; andere lengtes op aanvraag



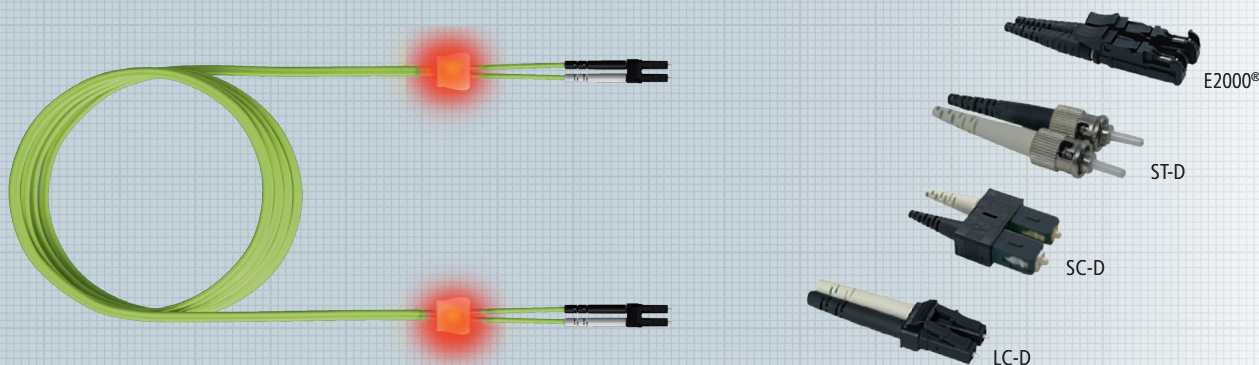
LED-detector, p. 133

LED-duplex OM4 patch- en adapterkabel		Bestelnr.
Connector 1	Connector 2	
LC-D	LC-D	LSD42200000
LC-D	SC-D	LSD42100000
LC-D	ST-D	LSD42300000
LC-D	E2000®	LSD42400000
SC-D	SC-D	LSD41100000

LED-duplex OM4 patch- en adapterkabel		Bestelnr.
Connector 1	Connector 2	
SC-D	ST-D	LSD41300000
SC-D	E2000®	LSD41400000
ST-D	ST-D	LSD43300000
ST-D	E2000®	LSD43400000
E2000®	E2000®	LSD44400000

E2000® is een gedeponeed handelsmerk van Diamond GmbH
Lengtecode: laatste 4 cijfers van het bestelnr. = lengte van de draad in dm

Patch- en adapterkabel LED-Duplex OM5



Glasvezel-LED-patchkabel als patchkabel of adapterkabel. De standaarduitvoering van de patchkabel is gekruist. Bij de SC-/LC-duplex is naar elkaar toedraaien van de connectoren in een later stadium mogelijk. De glasvezel-LED-patchkabel is speciaal ontwikkeld voor gebruik in kantoren, industrie en datacenters. De kabelconstructie en buigbestendige vezels zorgen voor optimale gegevensbescherming van de optische transmissieparameters. Het gepatenteerde proces voor eenvoudige toewijzing van de kabeluiteinden aan elkaar verhoogt de betrouwbaarheid aanzienlijk, onbedoeld trekken van de patchkabels is bijna onmogelijk. Na contact van een patchkabeluiteinde met de detector worden beide uiteinden van de kabel elektrisch bekrachtigd en lichten op.

Eigenschappen

Trektonlasting	100 N
Bedrijfstemperatuur	-10° C ... +70° C
Materiaal	vlamvertragend volgens UL 94 V-0
Levensduur	min. 1000 steekcycli
Kleur behuizing	volgens connectornormen
Mantel	FRNC: IEC 60 332-1; IEC 50 754-2; IEC 61 034
Kabelkleur	limoengroen (multimode OM5)
Opbouw	I-V(ZN)HH
Verpakkingseenheid	apart verpakt
Standaardlengtes	1 m, 2 m, 3 m, 5 m, 7,5 m, 10 m; andere lengtes op aanvraag



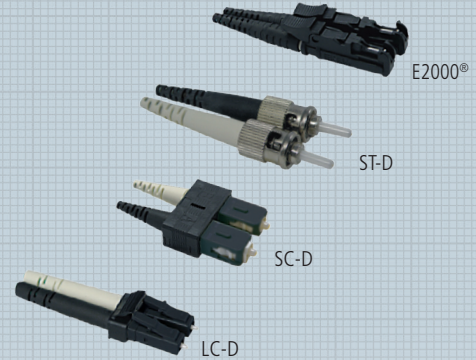
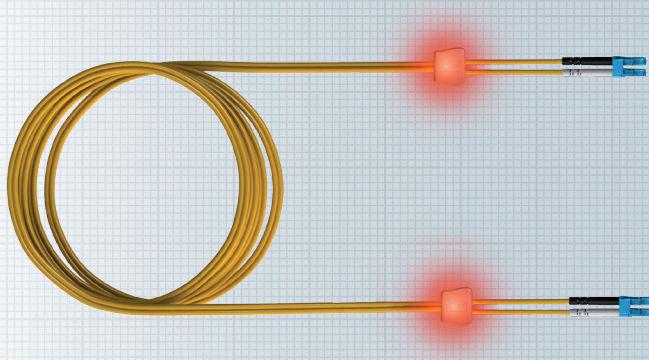
LED-detector, p. 133

LED-duplex OM5 patch- en adapterkabel		Bestelnr.
Connector 1	Connector 2	
LC-D	LC-D	LSD52200000
LC-D	SC-D	LSD52100000
LC-D	ST-D	LSD52300000
LC-D	E2000®	LSD52400000
SC-D	SC-D	LSD51100000

LED-duplex OM5 patch- en adapterkabel		Bestelnr.
Connector 1	Connector 2	
SC-D	ST-D	LSD51300000
SC-D	E2000®	LSD51400000
ST-D	ST-D	LSD53300000
ST-D	E2000®	LSD53400000
E2000®	E2000®	LSD54400000

E2000® is een gedeponeerd handelsmerk van Diamond GmbH
Lengtecode: laatste 4 cijfers van het bestelnr. = lengte van de draad in dm

Patch- en adapterkabel LED-Duplex OS2



Glasvezel-LED-patchkabel als patchkabel of adapterkabel. De standaarduitvoering van de patchkabel is gekruist. Bij de SC-/LC-duplex is naar elkaar toedraaien van de connectoren in een later stadium mogelijk. De glasvezel-LED-patchkabel is speciaal ontwikkeld voor gebruik in kantoren, industrie en datacenters. De kabelconstructie en buigbestendige vezels zorgen voor optimale gegevensbescherming van de optische transmissieparameters. Het gepatenteerde proces voor eenvoudige toewijzing van de kabeluiteinden aan elkaar verhoogt de betrouwbaarheid aanzienlijk, onbedoeld trekken van de patchkabels is bijna onmogelijk. Na contact van een patchkabeluiteinde met de detector worden beide uiteinden van de kabel elektrisch bekrachtigd en lichten op.

Eigenschappen

Trekantasting	100 N
Bedrijfstemperatuur	-10° C ... +70° C
Materiaal	vlamvertragend volgens UL 94 V-0
Levensduur	min. 1000 steekcycli
Kleur behuizing	volgens connectornormen
Mantel	FRNC: IEC 60 332-1; IEC 50 754-2; IEC 61 034
Kabelkleur	geel RAL 1021 (singlemode OS2)
Opbouw	I-V(ZN)HH
Verpakkingseenheid	apart verpakt
Standaardlengtes	1 m, 2 m, 3 m, 5 m, 7,5 m, 10 m; andere lengtes op aanvraag



LED-detector, p. 133

E2000® is een gedeponieerd handelsmerk van Diamond GmbH
Lengtecode: laatste 4 cijfers van het bestelnr. = lengte van de draad in dm

LED-duplex OS2 patch- en adapterkabel		Bestelnr.
Connector 1	Connector 2	
LCD	LCD	LSD02200000
LCD	LCD-APC	LSD92200000
LCD	SCD	LSD02100000
LCD	SCD-APC	LSD92180000
LCD	ST	LSD02300000
LCD	E2000®	LSD02400000
LCD	E2000®-APC	LSD92480000
LCD-APC	LCD-APC	LSD92290000
LCD-APC	SCD	LSD92170000
LCD-APC	SCD-APC	LSD92190000
LCD-APC	ST	LSD92370000
LCD-APC	E2000®	LSD92470000
LCD-APC	E2000®-APC	LSD92490000
SCD	SCD	LSD01100000
SCD	SCD-APC	LSD91100000
SCD	ST	LSD01300000
SCD	E2000®	LSD01400000
SCD	E2000®-APC	LSD91480000
LCD-APC	SCD-APC	LSD91190000
LCD-APC	ST	LSD91370000
LCD-APC	E2000®	LSD91470000
LCD-APC	E2000®-APC	LSD91490000
ST	ST	LSD03300000
ST	E2000®	LSD03400000
ST	E2000®-APC	LSD94300000
E2000®	E2000®	LSD04400000
E2000®	E2000®-APC	LSD94400000
E2000®-APC	E2000®-APC	LSD94490000

Toebehoren DualBoot® LED LED Detector Pro, LED Detector



DualBoot® LED Detector Pro

Detector voor de voeding in de DualBoot® LED-patchkabels en glasvezel-LED-patchkabels voor identificatie van de connector-uiteinden.

Om het licht in de patchkabel te activeren, wordt de detector in de bijbehorende contactparen van de RJ45-connector gestoken en wordt de knop bediend. Door herhaald drukken kan tussen vier bedrijfsmodi worden geschakeld.

Om de batterij op te laden, wordt de detector met behulp van een meegeleverde USB-microkabel aangesloten op een USB-poort.

Eigenschappen

Materiaal	metaal
Kleur	chrom
Toepassing	geschikt voor voeding in alle DualBoot® LED- en glasvezel LED-patchkabels.
Verpakkingseenheid	1 stuks

DualBoot® LED-detector

Detector voor de voeding in de DualBoot® LED-patchkabels en glasvezel-LED-patchkabels voor identificatie van de connector-uiteinden.

Om het licht in de patchkabel te activeren, wordt de detector in de bijbehorende contactparen van de RJ45-connector gestoken en wordt de knop bediend. Door herhaald drukken kan tussen vier bedrijfsmodi worden geschakeld.

Batterijen: 4 x knooppellen LR41.

Eigenschappen

Materiaal	metaal
Kleur	chrom
Toepassing	geschikt voor voeding in alle DualBoot® LED- en glasvezel LED-patchkabels.
Verpakkingseenheid	1 stuks

Omschrijving

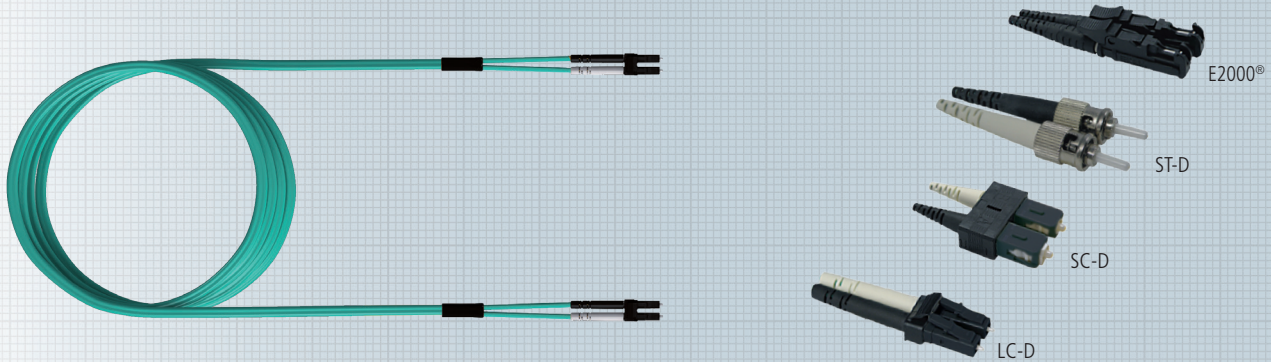
DualBoot® LED Detector Pro
DualBoot® LED-detector

Bestelnr.

CPZLWLA2
CPZLWLA1

©2000® is een gedeponeerd handelsmerk van Diamond GmbH

Patch- en adapterkabel Duplex OM3



Glasvezel-patchkabel als patchkabel of adapterkabel. De standaarduitvoering van de patchkabel is gekruist. Bij de SC-/LC-duplex is naar elkaar toedraaien van de connectoren in een later stadium mogelijk.

De glasvezel-patchkabel is speciaal ontwikkeld voor gebruik in kantoren, industrie en datacenters. De hoogwaardige fabricage zorgt voor optimale gegevensbescherming van de optische transmissieparameters.

Eigenschappen

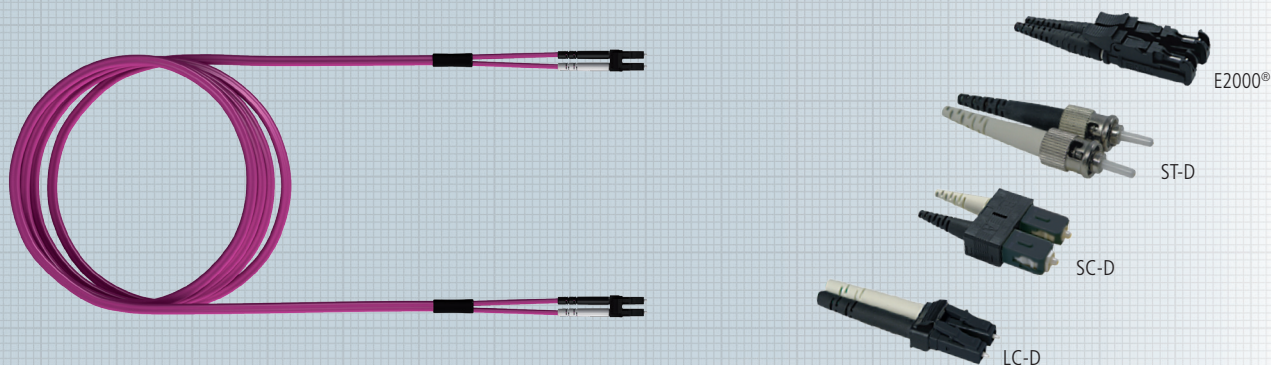
Trektoestanding	100 N
Bedrijfstemperatuur	-10° C ... +70° C
Materiaal	vlamvertragend volgens UL 94 V-0
Levensduur	min. 1000 steekcycli
Kleur behuizing	volgens connectornormen
Mantel	FRNC: IEC 60 332-1; IEC 50 754-2; IEC 61 034
Kabelkleur	aqua RAL 6027 (multimode OM3)
Opbouw	I-V(ZN)HH
Verpakkingsseenheid	apart verpakt
Standaardlengtes	1 m, 2 m, 3 m, 5 m, 7,5 m, 10 m; andere lengtes op aanvraag

LED-duplex OM3 patch- en adapterkabel		Bestelnr.
Connector 1	Connector 2	
LC-D	LC-D	LPD32200000
LC-D	SC-D	LPD32100000
LC-D	ST-D	LPD32300000
LC-D	E2000®	LPD32400000
SC-D	SC-D	LPD31100000

LED-duplex OM3 patch- en adapterkabel		Bestelnr.
Connector 1	Connector 2	
SC-D	ST-D	LPD31300000
SC-D	E2000®	LPD31400000
ST-D	ST-D	LPD33300000
ST-D	E2000®	LPD33400000
E2000®	E2000®	LPD34400000

E2000® is een gedeponeed handelsmerk van Diamond GmbH
Lengtecode: laatste 4 cijfers van het bestelnr. = lengte van de draad in dm

Patch- en adapterkabel Duplex OM4



Glasvezel-patchkabel als patchkabel of adapterkabel. De standaarduitvoering van de patchkabel is gekruist. Bij de SC-/LC-duplex is naar elkaar toedraaien van de connectoren in een later stadium mogelijk.

De glasvezel-patchkabel is speciaal ontwikkeld voor gebruik in kantoren, industrie en datacenters. De hoogwaardige fabricage zorgt voor optimale gegevensbescherming van de optische transmissieparameters.

Eigenschappen

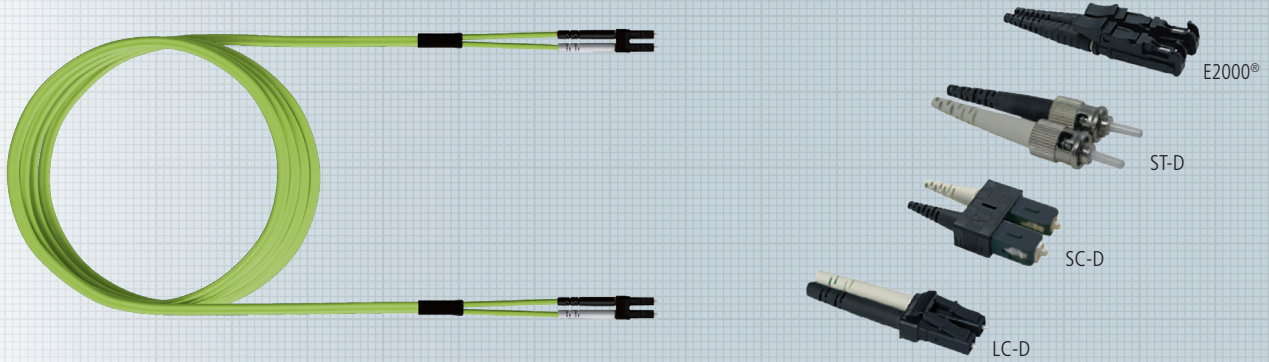
Trektonlasting	100 N
Bedrijfstemperatuur	-10° C ... +70° C
Materiaal	vlamvertragend volgens UL 94 V-0
Levensduur	min. 1000 steekcycli
Kleur behuizing	volgens connectornormen
Mantel	FRNC: IEC 60 332-1; IEC 50 754-2; IEC 61 034
Kabelkleur	heidepaars (multimode OM4)
Opbouw	I-V(ZN)HH
Verpakkingseenheid	apart verpakt
Standaardlengtes	1 m, 2 m, 3 m, 5 m, 7,5 m, 10 m; andere lengtes op aanvraag

LED-duplex OM4 patch- en adapterkabel		Bestelnr.
Connector 1	Connector 2	
LC-D	LC-D	LPD42200000
LC-D	SC-D	LPD42100000
LC-D	ST-D	LPD42300000
LC-D	E2000®	LPD42400000
SC-D	SC-D	LPD41100000

LED-duplex OM4 patch- en adapterkabel		Bestelnr.
Connector 1	Connector 2	
SC-D	ST-D	LPD41300000
SC-D	E2000®	LPD41400000
ST-D	ST-D	LPD43300000
ST-D	E2000®	LPD43400000
E2000®	E2000®	LPD44400000

E2000® is een gedeponeerd handelsmerk van Diamond GmbH
Lengtecode: laatste 4 cijfers van het bestelnr. = lengte van de draad in dm

Patch- en adapterkabel Duplex OM5



Glasvezel-patchkabel als patchkabel of adapterkabel. De standaarduitvoering van de patchkabel is gekruist. Bij de SC-/LC-duplex is naar elkaar toedraaien van de connectoren in een later stadium mogelijk.

De glasvezel-patchkabel is speciaal ontwikkeld voor gebruik in kantoren, industrie en datacenters. De hoogwaardige fabricage zorgt voor optimale gegevensbescherming van de optische transmissieparameters.

Eigenschappen

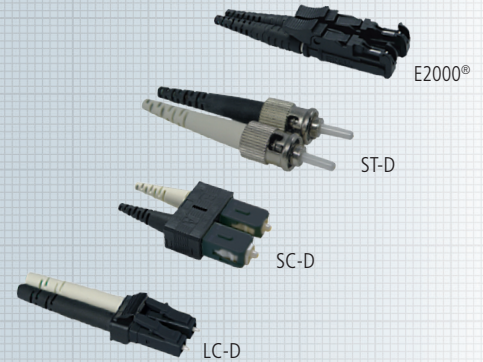
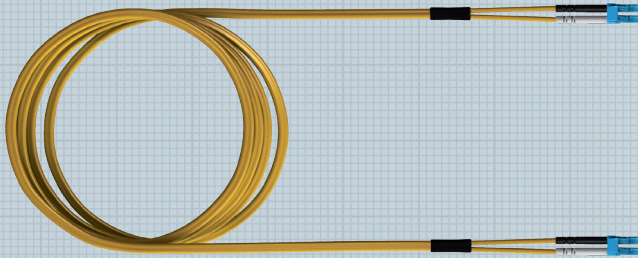
Trektoestanding	100 N
Bedrijfstemperatuur	-10° C ... +70° C
Materiaal	vlamvertragend volgens UL 94 V-0
Levensduur	min. 1000 steekcycli
Kleur behuizing	volgens connectornormen
Mantel	FRNC: IEC 60 332-1; IEC 50 754-2; IEC 61 034
Kabelkleur	limoengroen (multimode OM5)
Opbouw	I-V(ZN)HH
Verpakkingsseenheid	apart verpakt
Standaardlengtes	1 m, 2 m, 3 m, 5 m, 7,5 m, 10 m; andere lengtes op aanvraag

LED-duplex OM5 patch- en adapterkabel		Bestelnr.
Connector 1	Connector 2	
LC-D	LC-D	LPD52200000
LC-D	SC-D	LPD52100000
LC-D	ST-D	LPD52300000
LC-D	E2000®	LPD52400000
SC-D	SC-D	LPD51100000

LED-duplex OM5 patch- en adapterkabel		Bestelnr.
Connector 1	Connector 2	
SC-D	ST-D	LPD51300000
SC-D	E2000®	LPD51400000
ST-D	ST-D	LPD53300000
ST-D	E2000®	LPD53400000
E2000®	E2000®	LPD54400000

E2000® is een gedeponerd handelsmerk van Diamond GmbH
Lengtecode: laatste 4 cijfers van het bestelnr. = lengte van de draad in dm

Patch- en adapterkabel Duplex OS2



Glasvezel-patchkabel als patchkabel of adapterkabel. De standaarduitvoering van de patchkabel is gekruist. Bij de SC-/LC-duplex is naar elkaar toedraaien van de connectoren in een later stadium mogelijk.

De glasvezel-patchkabel is speciaal ontwikkeld voor gebruik in kantoren, industrie en datacenters. De hoogwaardige fabricage zorgt voor optimale gegevensbescherming van de optische transmissieparameters.

Eigenschappen

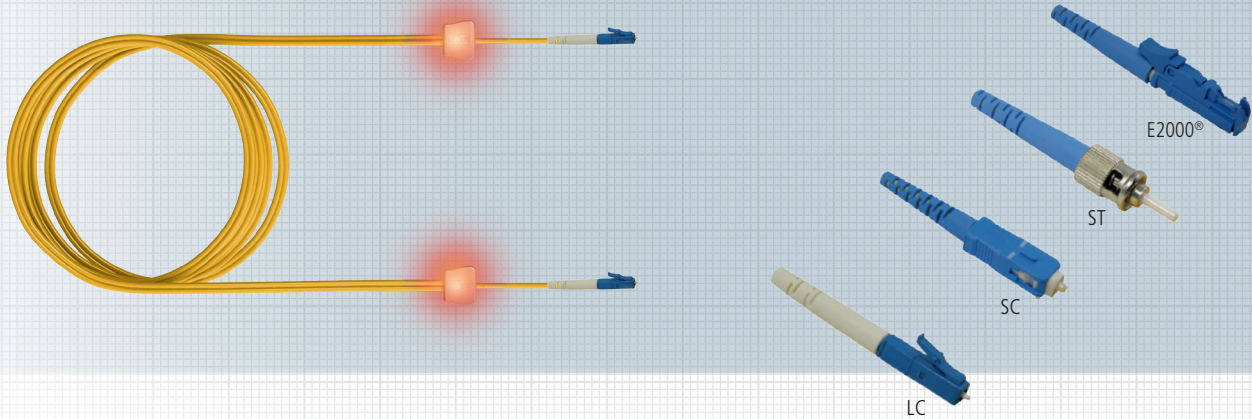
Trekantasting	100 N
Bedrijfstemperatuur	-10° C ... +70° C
Materiaal	vlamvertragend volgens UL 94 V-0
Levensduur	min. 1000 steekcycli
Kleur behuizing	volgens connectornormen
Mantel	FRNC: IEC 60332-1; IEC 50754-2; IEC 61034
Kabelkleur	geel RAL 1021 (single mode OS2)
Opbouw	I-V(ZN)HH
Verpakkingseenheid	apart verpakt
Standaardlengtes	1 m, 2 m, 3 m, 5 m, 7,5 m, 10 m; andere lengtes op aanvraag

Duplex OS2 patch- en adapterkabel		Bestelnr.
Connector 1	Connector 2	
LCD	LCD	LPD02200000
LCD	LCD-APC	LPD92200000
LCD	SCD	LPD02100000
LCD	SCD-APC	LPD92180000
LCD	ST	LPD02300000
LCD	E2000®	LPD02400000
LCD	E2000®-APC	LPD92480000
LCD-APC	LCD-APC	LPD92290000
LCD-APC	SCD	LPD92170000
LCD-APC	SCD-APC	LPD92190000
LCD-APC	ST	LPD92370000
LCD-APC	E2000®	LPD92470000
LCD-APC	E2000®-APC	LPD92490000
SCD	SCD	LPD01100000

Duplex OS2 patch- en adapterkabel		Bestelnr.
Connector 1	Connector 2	
SCD	SCD-APC	LPD91100000
SCD	ST	LPD01300000
SCD	E2000®	LPD01400000
SCD	E2000®-APC	LPD91480000
SCD-APC	SCD-APC	LPD91190000
SCD-APC	ST	LPD91370000
SCD-APC	E2000®	LPD91470000
SCD-APC	E2000®-APC	LPD91490000
ST	ST	LPD03300000
ST	E2000®	LPD03400000
ST	E2000®-APC	LPD94300000
E2000®	E2000®	LPD04400000
E2000®	E2000®-APC	LPD94400000
E2000®-APC	E2000®-APC	LPD94490000

E2000® is een gedeponeerd handelsmerk van Diamond GmbH
Lengtecode: laatste 4 cijfers van het bestelnr. = lengte van de draad in dm

Patch- en adapterkabel Simplex LED



Glasvezel-LED-patchkabel als patchkabel of adapterkabel. De standaarduitvoering van de patchkabel is gekruist. Bij de SC-/LC-duplex is naar elkaar toedraaien van de connectoren in een later stadium mogelijk. De glasvezel-LED-patchkabel is speciaal ontwikkeld voor gebruik in kantoren, industrie en datacenters. De kabelconstructie en buigbestendige vezels zorgen voor optimale gegevensbescherming van de optische transmissieparameters. Het gepatenteerde proces voor eenvoudige toewijzing van de kabeluiteinden aan elkaar verhoogt de betrouwbaarheid aanzienlijk, onbedoeld trekken van de patchkabeluiteinde met de detector worden beide uiteinden van de kabel elektrisch bekrachtigd en lichten op.

Eigenschappen

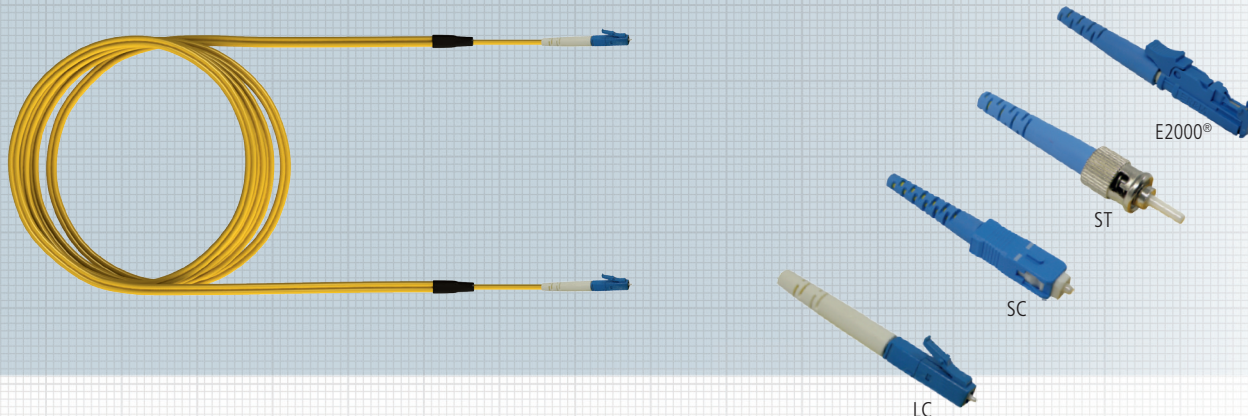
Trektoestanding	100 N
Bedrijfstemperatuur	-10° C ... +70° C
Materiaal	vlamvertragend volgens UL 94 V-0
Levensduur	min. 1000 steekcycli
Kleur behuizing	volgens connectornormen
Mantel	FRNC: IEC 60332-1; IEC 50754-2; IEC 61034
Kabelkleur	geel RAL 1021 (single mode OS2)
Opbouw	I-VH
Verpakkingseenheid	apart verpakt
Standaardlengtes	1 m, 2 m, 3 m, 5 m, 7,5 m, 10 m; andere lengtes op aanvraag

LED-duplex OS2 patch- en adapterkabel		Bestelnr.
Connector 1	Connector 2	
LC	LC	LSS02200000
LC	LC-APC	LSS92200000
LC	SC	LSS02100000
LC	SC-APC	LSS92180000
LC	ST	LSS02300000
LC	E2000®	LSS02400000
LC	E2000®-APC	LSS92480000
LC-APC	LC-APC	LSS92290000
LC-APC	SC	LSS92170000
LC-APC	SC-APC	LSS92190000
LC-APC	ST	LSS92370000
LC-APC	E2000®	LSS92470000
LC-APC	E2000®-APC	LSS92490000
SC	SC	LSS01100000

LED-duplex OS2 patch- en adapterkabel		Bestelnr.
Connector 1	Connector 2	
SC	SC-APC	LSS91100000
SC	ST	LSS01300000
SC	E2000®	LSS01400000
SC	E2000®-APC	LSS91480000
SC-APC	SC-APC	LSS91190000
SC-APC	ST	LSS91370000
SC-APC	E2000®	LSS91470000
SC-APC	E2000®-APC	LSS91490000
ST	ST	LSS03300000
ST	E2000®	LSS03400000
ST	E2000®-APC	LSS94300000
E2000®	E2000®	LSS04400000
E2000®	E2000®-APC	LSS94400000
E2000®-APC	E2000®-APC	LSS94490000

E2000® is een gedeponerd handelsmerk van Diamond GmbH
Lengtecode: laatste 4 cijfers van het bestelnr. = lengte van de draad in dm

Patch- en adapterkabel Simplex



De glasvezel-patchkabel is speciaal ontwikkeld voor gebruik in kantoren, industrie en datacenters. De hoogwaardige fabricage zorgt voor optimale gegevensbescherming van de optische transmissieparameters.

De glasvezel-patchkabel kan met alle gangbare glasvezel-connectoren worden besteld.

Speciale uitvoeringen op aanvraag.

Eigenschappen

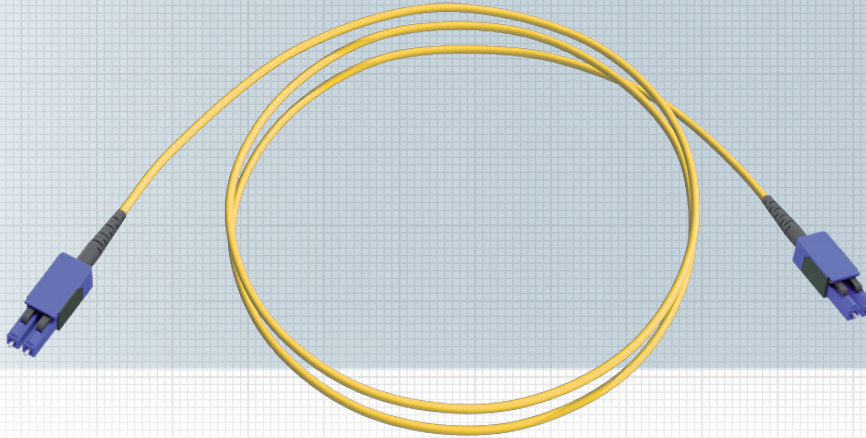
Trekantasting	100 N
Bedrijfstemperatuur	-10° C ... +70° C
Materiaal	vlamvertragend volgens UL 94 V-0
Levensduur	min. 1000 steekcycli
Kleur behuizing	volgens connectornormen
Mantel	FRNC: IEC 60332-1; IEC 50754-2; IEC 61034
Kabelkleur	geel RAL 1021 (single mode OS2)
Opbouw	I-VH
Verpakkingseenheid	apart verpakt
Standaardlengtes	1 m, 2 m, 3 m, 5 m, 7,5 m, 10 m; andere lengtes op aanvraag

LED-duplex OS2 patch- en adapterkabel		Bestelnr.
Connector 1	Connector 2	
LC	LC	LPS02200000
LC	LC-APC	LPS92200000
LC	SC	LPS02100000
LC	SC-APC	LPS92180000
LC	ST	LPS02300000
LC	E2000®	LPS02400000
LC	E2000®-APC	LPS92480000
LC-APC	LC-APC	LPS92290000
LC-APC	SC	LPS92170000
LC-APC	SC-APC	LPS92190000
LC-APC	ST	LPS92370000
LC-APC	E2000®	LPS92470000
LC-APC	E2000®-APC	LPS92490000
SC	SC	LPS01100000

LED-duplex OS2 patch- en adapterkabel		Bestelnr.
Connector 1	Connector 2	
SC	SC-APC	LPS91100000
SC	ST	LPS01300000
SC	E2000®	LPS01400000
SC	E2000®-APC	LPS91480000
SC-APC	SC-APC	LPS91190000
SC-APC	ST	LPS91370000
SC-APC	E2000®	LPS91470000
SC-APC	E2000®-APC	LPS91490000
ST	ST	LPS03300000
ST	E2000®	LPS03400000
ST	E2000®-APC	LPS94300000
E2000	E2000®	LPS04400000
E2000	E2000®-APC	LPS94400000
E2000-APC	E2000®-APC	LPS94490000

E2000® is een gedeponeerd handelsmerk van Diamond GmbH
Lengtecode: laatste 4 cijfers van het bestelnr. = lengte van de draad in dm

Patch- en adapterkabel LC-Uniboot-Duplex



De LC-Uniboot-Duplex patch- en adapterkabel is door het gebruik van uiterst dunne ronde Duplex-kabels (buitendiameter 2,1 mm) uitermate geschikt voor datacenters met High Density-toepassingen. De LC Duplex Uniboot-connector is een steekconnector voor 2 vezels met een markering voor de actuele polariteitsstatus. Wijziging van de polariteit is daarbij op elk gewenst moment mogelijk.

Parameter

Connectortype	LC volgens DIN EN 61754-20
Snedes	PC (MM)/UPC (SM)/APC (SM)

Mechanische eigenschappen

Levensduur (500 steekcycli)	≤ 0,2 dB wijziging FOTP-21
Opslagtemperatuur	-40°C ... +85°C
Bedrijfstemperatuur	-40°C ... +85°C

Ferrule-eigenschappen

MM binnendiameter	126,0 +3/-0 μm
MM concentriciteit	≤ 3 μm
SM (UPC) binnendiameter	125,5 +1/-0 μm
SM (UPC) concentriciteit	≤ 0,8 μm
SM (APC) binnendiameter	125,5 +1/-0 μm
SM (APC) concentriciteit	≤ 0,8 μm

Optische eigenschappen

Invoegdemping MM (typ.)	0,20 dB
Invoegdemping MM (max.)	0,25 dB
Reflectiedemping MM	≤ -35 dB
Invoegdemping SM UPC (typ.)	0,20 dB
Invoegdemping SM UPC (max.)	0,25 dB
Reflectiedemping SM UPC	≤ -55 dB
Invoegdemping SM APC (typ.)	0,20 dB
Invoegdemping SM APC (max.)	0,25 dB
Reflectiedemping SM APC	≤ -65 dB

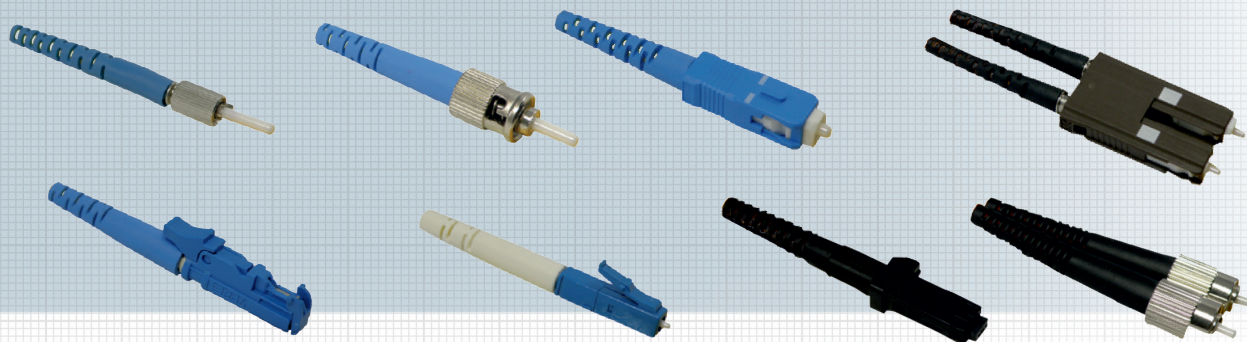
Omschrijving

Bestelnr.

Glasvezel-patchkabel Premium, LC-Uniboot/LC-Uniboot, OS2	LUD02200000
Glasvezel-patchkabel Premium, LC-APC-Uniboot/LC-APC-Uniboot, OS2	LUD092290000
Glasvezel-patchkabel Premium, LC-Uniboot/LC-Uniboot, OM3	LUD3220000
Glasvezel-patchkabel Premium, LC-Uniboot/LC-Uniboot, OM4	LUD042200000

Aparte kleuren en aparte typen op aanvraag;
lengtecode: laatste 4 cijfers van het bestelnr. = lengte van de draad in dm

Glasvezel in speciale uitvoeringen



Glasvezel-patchkabel als patchkabel of adapterkabel.

We bieden een uitgebreid assortiment geconfectioneerde FO-connectoren voor individuele toepassingen. Naast gangbare connectoren zoals ST, SC, E2000®, LC, FC/PC, FC/APC, FDDI, ESCON en MTRJ omvat ons programma ook nieuwe generaties connectoren, zoals MU en MPO in singlemode- en multimode-applicaties.

Eigenschappen

Bedrijfstemperatuur	-10° C ... +70° C
Materiaal	vlamvertragend volgens UL 94 V-0
Levensduur	min. 1000 steekcycli
Kleuren behuizing	singlemode: blauw singlemode: APC 8° groen multimode: zwart

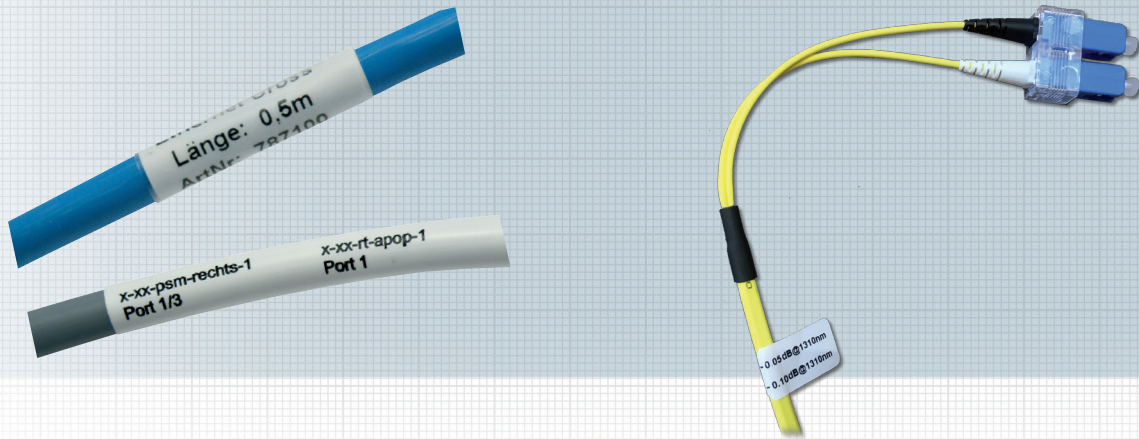
Leveringsoverzicht glasvezelconnectoren

Connector	Norm	Vergrendeling	Diameter van de ferrule (mm)	Materiaal van de ferrule	Kopzijde
ST	IEC 60 874-10	Bajonet	2,5	Zirkonia/keramiek	Convex
SC	IEC 60 874-14	PushPull	2,5	Zirkonia/keramiek	Convex
FC/PC	IEC 60 874-7	Schroef	2,5	Zirkonia/keramiek	Convex
LSA DIN	IEC 61 754-3	Schroef	2,5	Zirkonia/keramiek	Convex
E2000®	IEC 61 754-15	PushPull	2,5	Zirkonia/keramiek	Convex
E2000®-APC	IEC 61 754-15	PushPull	2,5	Zirkonia/keramiek	Convex
LC	IEC 61 754-20	Latch	1,25	Zirkonia/keramiek	Convex
MU	IEC 61 754-6	PushPull	1,25	Zirkonia/keramiek	Convex
FSMA 905	IEC 60 874-2	Schroef	3,175	Metaal/zirkonia/keramiek	Vlak
MT-RJ	IEC 61 754-18	Latch	2,41 x 4,39	Kunststof	Vlak

E2000® is een gedeponerd handelsmerk van Diamond GmbH

Toebehoren

Glasvezel-patchkabel



Lamineeretiket

Zelflaminerend etiket in wit voor markering en opschrift van de patchkabels.

Eigenschappen

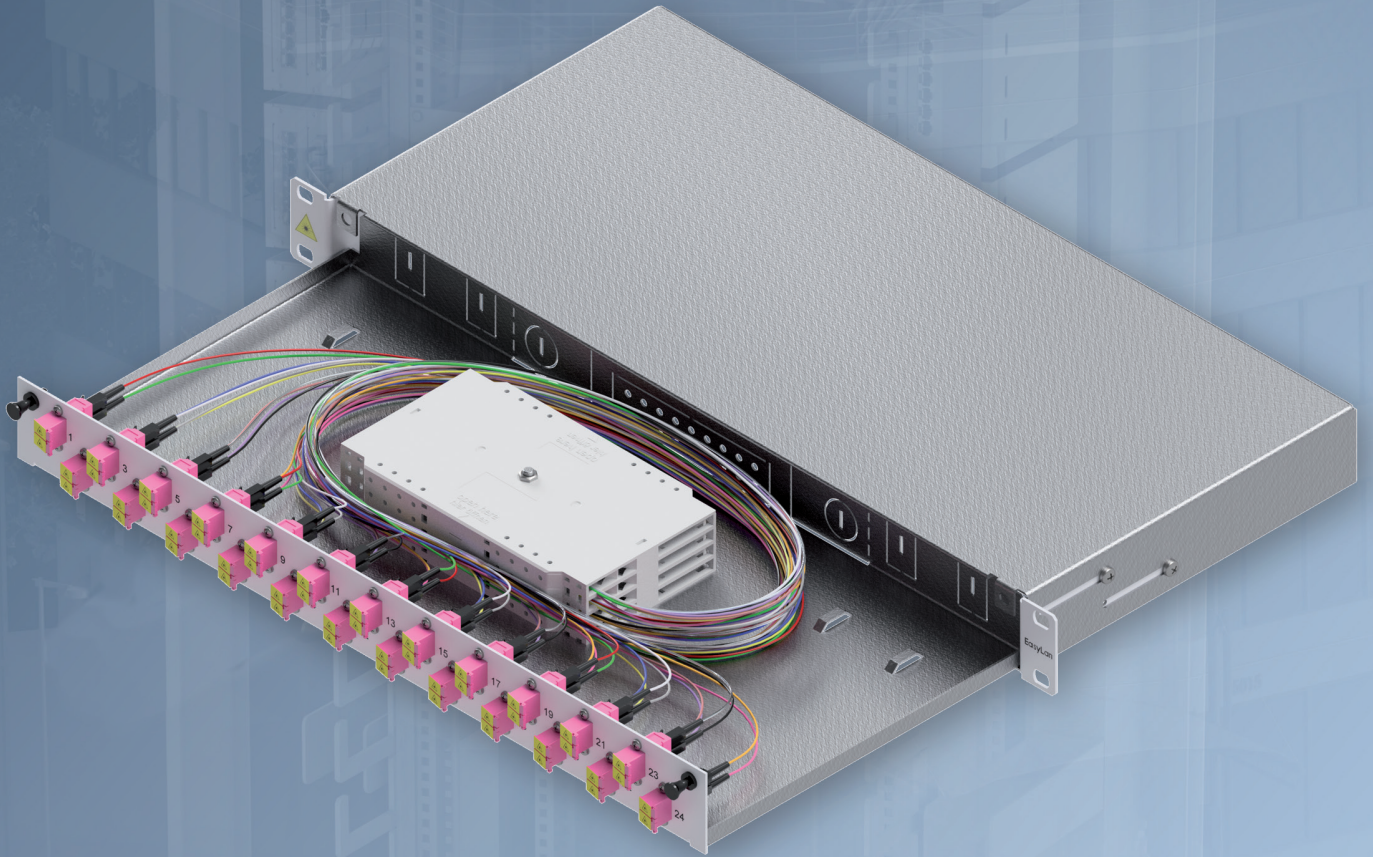
Materiaal	PVC (lamineeretiket)
Toepassing	markering en labeling van de patchkabel
Verpakkingseenheid	1 stuks

Meetprotocol

Meetprotocol als vaantje aan de patchkabel bevestigd.

Omschrijving	Bestelnr.
Lamineeretiket	op aanvraag
Meetprotocol	op aanvraag

8 Fiber Optic-distributiesystemen



08 Fiber Optic-distributiesystemen

Inhoudsopgave

Glasvezel-distributiepaneel/lasbehuizing Basic, Grade C

	Pagina
• Glasvezel-distributiepaneel Basic, Grade C, 19" 1HE	146
• Glasvezel-lasbehuizing Basic, Grade C, 19" 1HE	148

Glasvezel-distributiepaneel/lasbehuizing Premium, Grade B

• Glasvezel-distributiepaneel Premium, Grade B, 19" 1HE	150
• Glasvezel-lasbehuizing Premium, Grade B, 19" 1HE	152
• DIN-rail-lasbox en -verdelerbox	154
• DIN-rail-lasbox voor het splitsen van glasvezelkabels, max. 48 vezels	155

Modulehouder

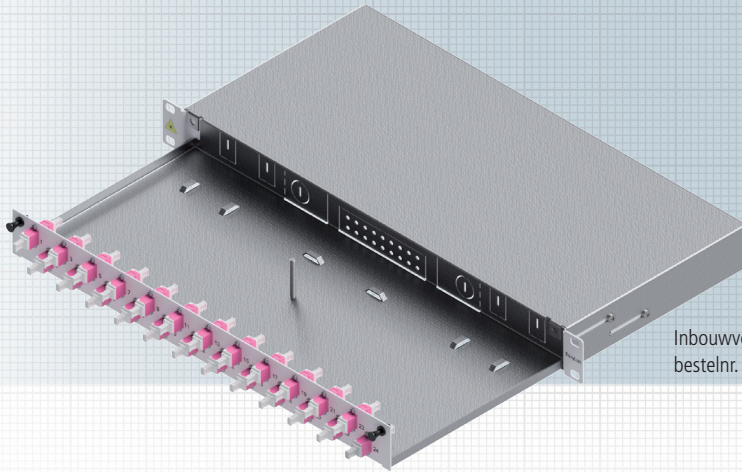
• Modulehouder, vaste overlengteschuiflade (Ü-BGT) 19" 3+1HE	156
• Modulehouder, uittrekbare overlengteschuiflade (Ü-BGT) 19" 3+1HE	157
• Las-insteekmodule voor modulehouder 19" 3HE/7TE	158
• FODH-insteekmodule voor glasvezel-trunkkabel	159

Toebehoren

• Rangeerpaneel 19" met 5 kunststof beugels 2K	160
• Rangeerpaneel 19" met 5 metalen beugels	161
• Toebehoren voor modulehouder 3+1HE	162

Glasvezel- distributiesystemen

Glasvezel-distributiepaneel Basic, Grade C 19" 1HE



Inbouwvoorbeeld: 24x LC-Duplex OM4
bestelnr. LSB0C224



Glasvezel-distributiepaneel Basic uittrekbaar met snelvergrendeling en uitwisselbare frontplaat voor max. 48 vezels. Bij SC-/LC- en E2000®-connector is de frontplaat voorzien van extra boorgaten om de connector met bouten te bevestigen. De uittrekdiepte van 20 cm zorgt voor makkelijke toegang tot de connector. Verder is de box met 40 mm te verplaatsen. Een breakout-kam is al in de box geïntegreerd. Het distributiepaneel Basic bevat connector met Grade C.

De kwaliteitsstandaarden vindt u op de pagina's 178 en 179.

Eigenschappen

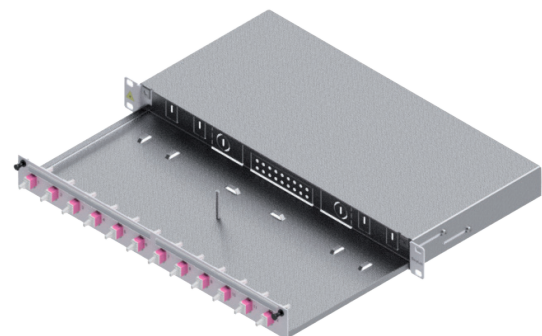
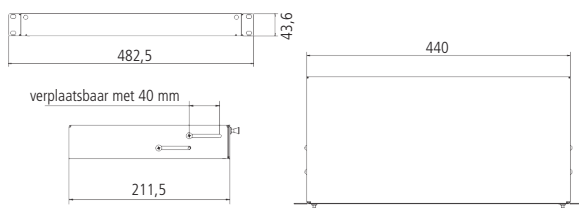
- Incl. diepteverstelling
- Frontplaat en zijdelen gepoedercoat
- Kleur: grijs RAL 7035 of zwart RAL 9005
- Deksel metallic glanzend
- Centrale schroefbouten voor bevestiging van max. 4 lascassettes
- Box kan in geopende toestand omlaag worden gericht

Toebehoren

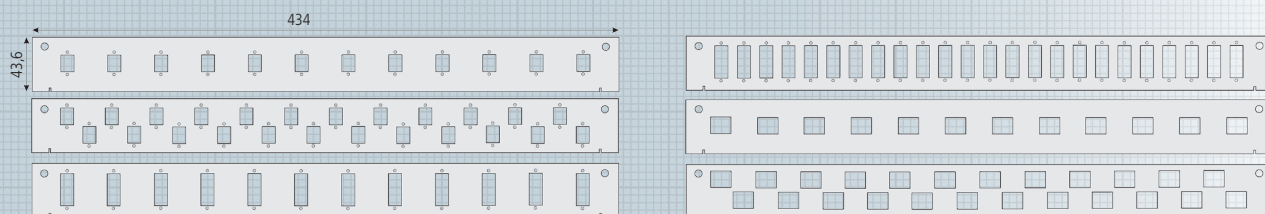
Zelfklevende labelingsstrips voor markering van de poorten. Vanwege de geringe beschikbare ruimte kunnen alleen fronten met 12x LC duplex en 12x LSH-Compact-uitsparingen worden gemarkeerd. De markering kan met een lengtevariant op boxen met zowel 6 als met 12 connector worden aangebracht.

Lengte	190 mm of 220 mm
Verpakkingseenheid	elk 5 stuks/plastic zak

Mogelijke positionering van de labelingsstrips:



E2000® is een gedeponeerd handelsmerk van Diamond GmbH



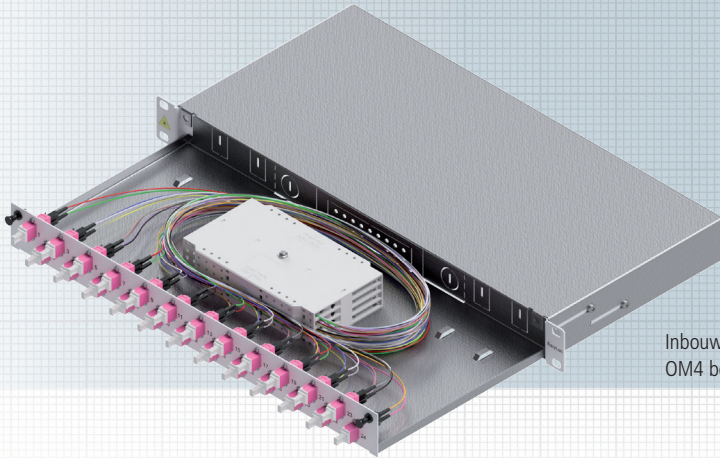
Bestelgegevens

Omschrijving	Bestelnr.
1HE/12 poorten, 6x SC-Duplex standaard, OM3	LSB0A113
1HE/12 poorten, 6x SC-Duplex standaard, OM4	LSB0A114
1HE/12 poorten, 6x SC-Duplex standaard, OM5	LSB0A117
1HE/12 poorten, 6x SC-Duplex standaard, OS2	LSB0A115
1HE/12 poorten, 6x SC-Duplex/APC standaard, OS2	LSB0A116
1HE/12 poorten, 6x LC-Duplex standaard, OM3	LSB0A223
1HE/12 poorten, 6x LC-Duplex standaard, OM4	LSB0A224
1HE/12 poorten, 6x LC-Duplex standaard, OM5	LSB0A227
1HE/12 poorten, 6x LC-Duplex standaard, OS2	LSB0A225
1HE/12 poorten, 6x LC-Duplex/APC standaard, OS2	LSB0A226
1HE/12 poorten, 6x LC-Quad standaard, OM3	LSB0A333
1HE/12 poorten, 6x LC-Quad standaard, OM4	LSB0A334
1HE/12 poorten, 6x LC-Quad standaard, OM5	LSB0A337
1HE/12 poorten, 6x LC-Quad standaard, OS2	LSB0A335
1HE/12 poorten, 6x LC-Quad/APC standaard, OS2	LSB0A336
1HE/12 poorten, 12x SC-Duplex standaard, OM3	LSB0B113
1HE/12 poorten, 12x SC-Duplex standaard, OM4	LSB0B114
1HE/12 poorten, 12x SC-Duplex standaard, OM5	LSB0B117
1HE/12 poorten, 12x SC-Duplex standaard, OS2	LSB0B115
1HE/12 poorten, 12x SC-Duplex/APC standaard, OS2	LSB0B116
1HE/12 poorten, 12x LC-Duplex standaard, OM3	LSB0B223
1HE/12 poorten, 12x LC-Duplex standaard, OM4	LSB0B224
1HE/12 poorten, 12x LC-Duplex standaard, OM5	LSB0B227
1HE/12 poorten, 12x LC-Duplex standaard, OS2	LSB0B225
1HE/12 poorten, 12x LC-Duplex/APC standaard, OS2	LSB0B226

Omschrijving	Bestelnr.
1HE/12 poorten, 12x LC-Quad standaard, OM3	LSB0B333
1HE/12 poorten, 12x LC-Quad standaard, OM4	LSB0B334
1HE/12 poorten, 12x LC-Quad standaard, OM5	LSB0B337
1HE/12 poorten, 12x LC-Quad standaard, OS2	LSB0B335
1HE/12 poorten, 12x LC-Quad/APC standaard, OS2	LSB0B336
1HE/24 poorten, 24x SC-Duplex standaard, OM3	LSB0C113
1HE/24 poorten, 24x SC-Duplex standaard, OM4	LSB0C114
1HE/24 poorten, 24x SC-Duplex standaard, OM5	LSB0C117
1HE/24 poorten, 24x SC-Duplex standaard, OS2	LSB0C115
1HE/24 poorten, 24x SC-Duplex/APC standaard, OS2	LSB0C116
1HE/24 poorten, 24x LC-Duplex standaard, OM3	LSB0C223
1HE/24 poorten, 24x LC-Duplex standaard, OM4	LSB0C224
1HE/24 poorten, 24x LC-Duplex standaard, OM5	LSB0C227
1HE/24 poorten, 24x LC-Duplex standaard, OS2	LSB0C225
1HE/24 poorten, 24x LC-Duplex/APC standaard, OS2	LSB0C226
1HE/24 poorten, 24x LC-Quad standaard, OM3	LSB0C333
1HE/24 poorten, 24x LC-Quad standaard, OM4	LSB0C334
1HE/24 poorten, 24x LC-Quad standaard, OM5	LSB0C337
1HE/24 poorten, 24x LC-Quad standaard, OS2	LSB0C335
1HE/24 poorten, 24x LC-Quad/APC standaard, OS2	LSB0C336

E2000® is een gedeponerd handelsmerk van Diamond GmbH

Glasvezel-lasbehuizing Basic, Grade C 19" 1HE



Inbouwvoorbeeld: 24x LC-Duplex
OM4 bestelnr. LSB1C334

Toebehoren



Labelingstrips

Glasvezel-lasbox Basic uittrekbaar met snelvergrendeling en uitwisselbare frontplaat voor max. 48 vezels. Bij SC-/LC- en E2000®-connector is de frontplaat voorzien van extra boorgaten om de connector met bouten te bevestigen. De uittrekdiepte van 20 cm zorgt voor makkelijke toegang tot de connector. Verder is de box met 40 mm te verplaatsen. Een breakout-kam is al in de box geïntegreerd. Het distributiepaneel Basic bevat connector met Grade C. De pigtails zijn lasklaar gesplitst, gestoken en ingebracht.

De kwaliteitsstandaarden vindt u op de pagina's 178 en 179.

Eigenschappen

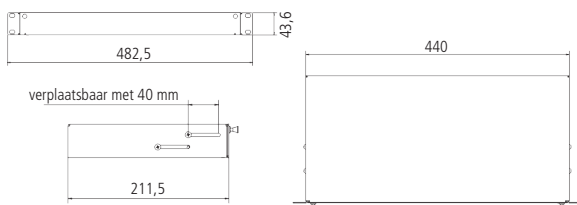
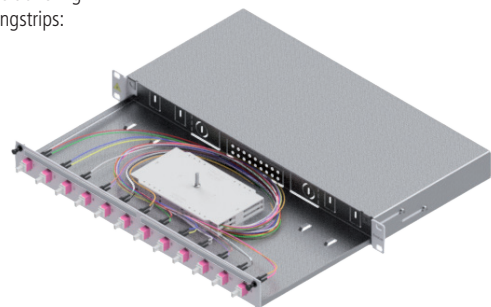
- Incl. diepteverstelling
- Frontplaat en zijdelen gepoedercoat
- Kleur: grijs RAL 7035 of zwart RAL 9005
- Deksel metallic glanzend
- Centrale schroefbouten voor bevestiging van max. 4 lascassettes
- Box kan in geopende toestand omlaag worden gericht

Toebehoren

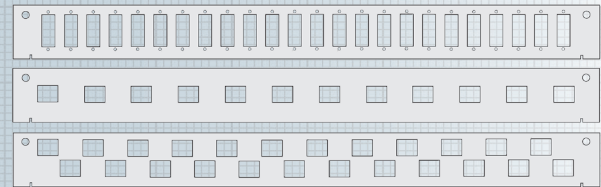
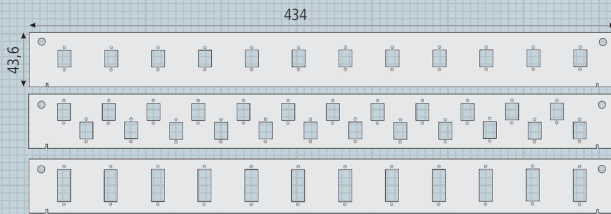
Zelfklevende labelingstrips voor markering van de poorten. Vanwege de geringe beschikbare ruimte kunnen alleen fronten met 12x LC duplex en 12x LSH-Compact-uitsparingen worden gemarkeerd. De markering kan met een lengtevariant op boxen met zowel 6 als met 12 connector worden aangebracht.

Lengte	190 mm of 220 mm
Verpakkingseenheid	elk 5 stuks/plastic zak

Mogelijke positionering van de labelingstrips:



E2000® is een gedeponeerd handelsmerk van Diamond GmbH



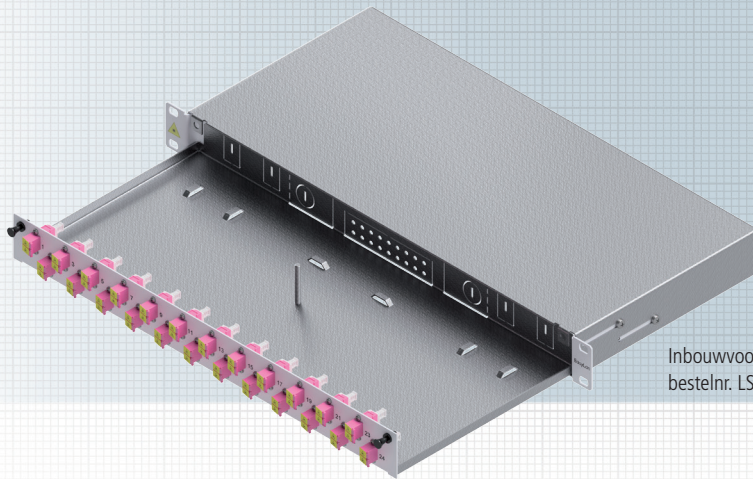
Bestelgegevens

Omschrijving	Bestelnr.
1HE/12 poorten, 6x SC-Duplex standaard, OM3	LSB1A113
1HE/12 poorten, 6x SC-Duplex standaard, OM4	LSB1A114
1HE/12 poorten, 6x SC-Duplex standaard, OM5	LSB1A117
1HE/12 poorten, 6x SC-Duplex standaard, OS2	LSB1A115
1HE/12 poorten, 6x SC-Duplex/APC standaard, OS2	LSB1A116
1HE/12 poorten, 6x LC-Duplex standaard, OM3	LSB1A223
1HE/12 poorten, 6x LC-Duplex standaard, OM4	LSB1A224
1HE/12 poorten, 6x LC-Duplex standaard, OM5	LSB1A227
1HE/12 poorten, 6x LC-Duplex standaard, OS2	LSB1A225
1HE/12 poorten, 6x LC-Duplex/APC standaard, OS2	LSB1A226
1HE/12 poorten, 6x LC-Quad standaard, OM3	LSB1A333
1HE/12 poorten, 6x LC-Quad standaard, OM4	LSB1A334
1HE/12 poorten, 6x LC-Quad standaard, OM5	LSB1A337
1HE/12 poorten, 6x LC-Quad standaard, OS2	LSB1A335
1HE/12 poorten, 6x LC-Quad/APC standaard, OS2	LSB1A336
1HE/12 poorten, 12x SC-Duplex standaard, OM3	LSB1B113
1HE/12 poorten, 12x SC-Duplex standaard, OM4	LSB1B114
1HE/12 poorten, 12x SC-Duplex standaard, OM5	LSB1B117
1HE/12 poorten, 12x SC-Duplex standaard, OS2	LSB1B115
1HE/12 poorten, 12x SC-Duplex/APC standaard, OS2	LSB1B116
1HE/12 poorten, 12x LC-Duplex standaard, OM3	LSB0B223
1HE/12 poorten, 12x LC-Duplex standaard, OM4	LSB0B224
1HE/12 poorten, 12x LC-Duplex standaard, OM5	LSB0B227
1HE/12 poorten, 12x LC-Duplex standaard, OS2	LSB0B225
1HE/12 poorten, 12x LC-Duplex/APC standaard, OS2	LSB0B226

Omschrijving	Bestelnr.
1HE/12 poorten, 12x LC-Duplex standaard, OM3	LSB1B223
1HE/12 poorten, 12x LC-Duplex standaard, OM4	LSB1B224
1HE/12 poorten, 12x LC-Duplex standaard, OM5	LSB1B227
1HE/12 poorten, 12x LC-Duplex standaard, OS2	LSB1B225
1HE/12 poorten, 12x LC-Duplex/APC standaard, OS2	LSB1B226
1HE/12 poorten, 12x LC-Quad standaard, OM3	LSB1B443
1HE/12 poorten, 12x LC-Quad standaard, OM4	LSB1B444
1HE/12 poorten, 12x LC-Quad standaard, OM5	LSB1B447
1HE/12 poorten, 12x LC-Quad standaard, OS2	LSB1B445
1HE/12 poorten, 12x LC-Quad/APC standaard, OS2	LSB1B446
1HE/24 poorten, 24x SC-Duplex standaard, OM3	LSB1C223
1HE/24 poorten, 24x SC-Duplex standaard, OM4	LSB1C224
1HE/24 poorten, 24x SC-Duplex standaard, OM5	LSB1C227
1HE/24 poorten, 24x SC-Duplex standaard, OS2	LSB1C225
1HE/24 poorten, 24x SC-Duplex/APC standaard, OS2	LSB1C226
1HE/24 poorten, 24x LC-Duplex standaard, OM3	LSB1C333
1HE/24 poorten, 24x LC-Duplex standaard, OM4	LSB1C334
1HE/24 poorten, 24x LC-Duplex standaard, OM5	LSB1C337
1HE/24 poorten, 24x LC-Duplex standaard, OS2	LSB1C335
1HE/24 poorten, 24x LC-Duplex/APC standaard, OS2	LSB1C336
Zelfklevende labelingstrips, 190 mm, VPE 5 stuks	AVZBTK190

E2000® is een gedeponerd handelsmerk van Diamond GmbH

Glasvezel-distributiepaneel Premium, Grade B 19" 1HE



Inbouwvoorbeeld: 24x LC-Duplex OM4
bestelnr. LSB0C264



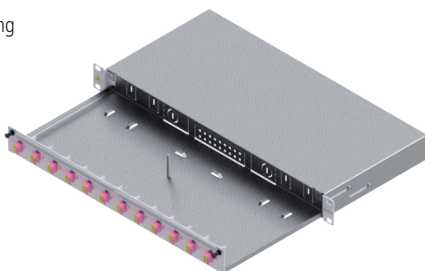
Toebehoren

Labelingstrips

Glasvezel-distributiepaneel Premium uittrekbaar met snelvergrendeling en uitwisselbare frontplaat voor max. 48 vezels. Bij SC-/LC- en E2000®-connector is de frontplaat voorzien van extra boorgaten om de connector met bouten te bevestigen. De uittrekdiepte van 20 cm zorgt voor makkelijke toegang tot de connector. Verder is de box met 40 mm te verplaatsen. Een breakout-kam is al in de box geïntegreerd. Het distributiepaneel Premium bevat connector met Grade B.

De kwaliteitsstandaarden vindt u op de pagina's 178 en 179.

Mogelijke positionering van de labelingstrips:



Eigenschappen

- Incl. diepteverstelling
- Frontplaat en zijdelen gepoedercoat
- Kleur: Grijs RAL7035 of zwart RAL 9005
- Deksel metallic glanzend
- Centrale schroefbouten voor bevestiging van max. 4 laccassettes
- De box kan in geopende toestand omlaag worden gericht

Toebehoren

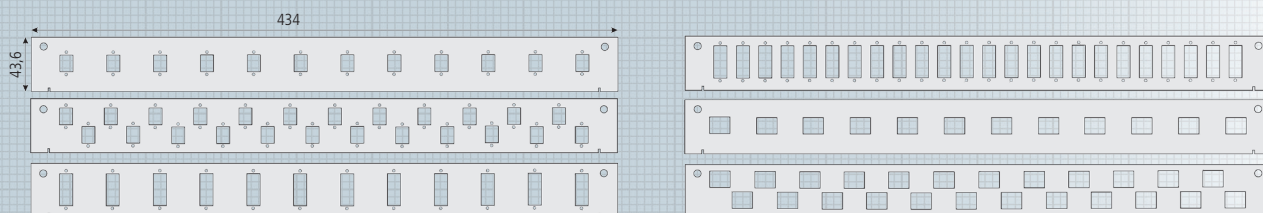
Zelfklevende labelingstrips voor markering van de poorten. Vanwege de geringe beschikbare ruimte kunnen alleen fronten met 12x LC duplex en 12x LSH-Compact-uitsparingen worden gemarkeerd. De markering kan met een lengtevariant op boxen met zowel 6 als met 12 connector worden aangebracht.

Lengte 190 mm of 220 mm
Verpakkingseenheid elk 5 stuks/plastic zak

Omschrijving	Bestelnr.
1HE/12 poorten, 6x SC-Duplex Premium, OM3	LSB0A153
1HE/12 poorten, 6x SC-Duplex Premium, OM4	LSB0A154
1HE/12 poorten, 6x SC-Duplex Premium, OM5	LSB0A157
1HE/12 poorten, 6x SC-Duplex Premium, OS2	LSB0A155
1HE/12 poorten, 6x SC-Duplex/APC Premium, OS2	LSB0A156
1HE/12 poorten, 6x LC-Duplex Premium, OM3	LSB0A263
1HE/12 poorten, 6x LC-Duplex Premium, OM4	LSB0A264
1HE/12 poorten, 6x LC-Duplex Premium, OM5	LSB0A267
1HE/12 poorten, 6x LC-Duplex Premium, OS2	LSB0A265
1HE/12 poorten, 6x LC-Duplex/APC Premium, OS2	LSB0A266

Omschrijving	Bestelnr.
1HE/12 poorten, 6x LC-Quad Premium, OM3	LSB0A373
1HE/12 poorten, 6x LC-Quad Premium, OM4	LSB0A374
1HE/12 poorten, 6x LC-Quad Premium, OM5	LSB0A377
1HE/12 poorten, 6x LC-Quad Premium, OS2	LSB0A375
1HE/12 poorten, 6x LC-Quad/APC Premium, OS2	LSB0A376
1HE/12 poorten, 6x E2000® compact Premium, OM3	LSB0A443
1HE/12 poorten, 6x E2000® compact Premium, OM4	LSB0A444
1HE/12 poorten, 6x E2000® compact Premium, OM5	LSB0A447
1HE/12 poorten, 6x E2000® compact Premium, OS2	LSB0A445
1HE/12 poorten, 6x E2000®/APC compact Premium, OS2	LSB0A446

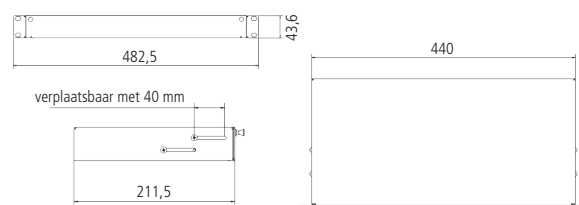
E2000® is een gedeponeerd handelsmerk van Diamond GmbH



Bestelgegevens

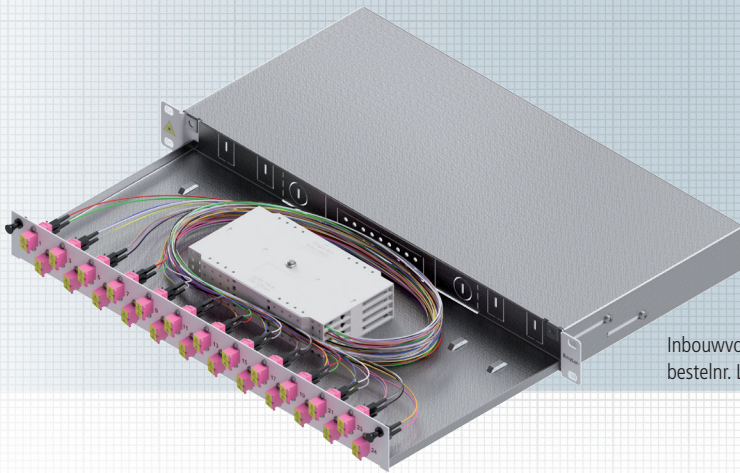
Omschrijving	Bestelnr.
1HE/12 poorten, 12x SC-Duplex Premium, OM3	LSB0B153
1HE/12 poorten, 12x SC-Duplex Premium, OM4	LSB0B154
1HE/12 poorten, 12x SC-Duplex Premium, OM5	LSB0B157
1HE/12 poorten, 12x SC-Duplex Premium, OS2	LSB0B155
1HE/12 poorten, 12x SC-Duplex/APC Premium, OS2	LSB0B156
1HE/12 poorten, 12x LC-Duplex Premium, OM3	LSB0B263
1HE/12 poorten, 12x LC-Duplex Premium, OM4	LSB0B264
1HE/12 poorten, 12x LC-Duplex Premium, OM5	LSB0B267
1HE/12 poorten, 12x LC-Duplex Premium, OS2	LSB0B265
1HE/12 poorten, 12x LC-Duplex/APC Premium, OS2	LSB0B266
1HE/12 poorten, 12x LC-Quad Premium, OM3	LSB0B373
1HE/12 poorten, 12x LC-Quad Premium, OM4	LSB0B374
1HE/12 poorten, 12x LC-Quad Premium, OM5	LSB0B377
1HE/12 poorten, 12x LC-Quad Premium, OS2	LSB0B375
1HE/12 poorten, 12x LC-Quad/APC Premium, OS2	LSB0B376
1HE/12 poorten, 12x E2000® compact Premium, OM3	LSB0B443
1HE/12 poorten, 12x E2000® compact Premium, OM4	LSB0B444
1HE/12 poorten, 12x E2000® compact Premium, OM5	LSB0B447
1HE/12 poorten, 12x E2000® compact Premium, OS2	LSB0B445
1HE/12 poorten, 12x E2000®/APC compact Premium, OS2	LSB0B446
Zelfklevende labelingstrips, 190 mm, VPE 5 stuks	AVZBTK190

Omschrijving	Bestelnr.
1HE/24 poorten, 24x SC-Duplex Premium, OM3	LSB0C153
1HE/24 poorten, 24x SC-Duplex Premium, OM4	LSB0C154
1HE/24 poorten, 24x SC-Duplex Premium, OM5	LSB0C157
1HE/24 poorten, 24x SC-Duplex Premium, OS2	LSB0C155
1HE/24 poorten, 24x SC-Duplex/APC Premium, OS2	LSB0C156
1HE/24 poorten, 24x LC-Duplex Premium, OM3	LSB0C263
1HE/24 poorten, 24x LC-Duplex Premium, OM4	LSB0C264
1HE/24 poorten, 24x LC-Duplex Premium, OM5	LSB0C267
1HE/24 poorten, 24x LC-Duplex Premium, OS2	LSB0C265
1HE/24 poorten, 24x LC-Duplex/APC Premium, OS2	LSB0C266
1HE/24 poorten, 24x LC-Quad Premium, OM3	LSB0C373
1HE/24 poorten, 24x LC-Quad Premium, OM4	LSB0C374
1HE/24 poorten, 24x LC-Quad Premium, OM5	LSB0C377
1HE/24 poorten, 24x LC-Quad Premium, OS2	LSB0C375
1HE/24 poorten, 24x LC-Quad/APC Premium, OS2	LSB0C376
1HE/24 poorten, 24x E2000® compact Premium, OM3	LSB0C443
1HE/24 poorten, 24x E2000® compact Premium, OM4	LSB0C444
1HE/24 poorten, 24x E2000® compact Premium, OM5	LSB0C447
1HE/24 poorten, 24x E2000® compact Premium, OS2	LSB0C445
1HE/24 poorten, 24x E2000®/APC compact Premium, OS2	LSB0C446



E2000® is een gedeponerd handelsmerk van Diamond GmbH

Glasvezel-lasbehuizing Premium, Grade B 19" 1HE



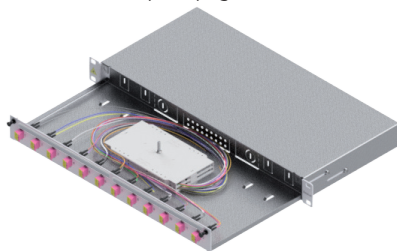
Inbouwvoorbeeld: 24x LC-Duplex OM4
bestelnr. LSB1C374



Glasvezel-lasbox Premium uittrekbaar met snelvergrendeling en uitwisselbare frontplaat voor max. 48 vezels. Bij SC-/LC- en E2000®-connector is de frontplaat voorzien van extra boorgaten om de connector met bouten te bevestigen. De uittrekdiepte van 20 cm zorgt voor makkelijke toegang tot de connector. Verder is de box met 40 mm te verplaatsen. Een breakout-kam is al in de box geïntegreerd. Het distributiepaneel Premium bevat connector met Grade B. De pigtaills zijn lasklaar gesplitst, gestoken en ingebracht.

De kwaliteitsstandaarden vindt u op de pagina's 178 en 179.

Mogelijke positionering van de labelingstrips:



Eigenschappen

- Incl. diepteverstelling
- Frontplaat en zijdelen gepoedercoat
- Kleur: Grijs RAL7035 of zwart RAL 9005
- Deksel metallic glanzend
- Centrale schroefbouten voor bevestiging van max. 4 lascassettes
- De box kan in geopende toestand omlaag worden gericht

Toebehoren

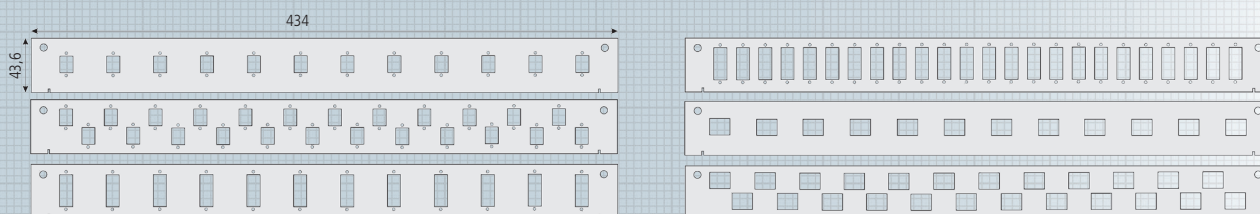
Zelfklevende labelingstrips voor markering van de poorten. Vanwege de geringe beschikbare ruimte kunnen alleen fronten met 12x LC duplex en 12x LSH-Compact-uitsparingen worden gemarkeerd. De markering kan met een lengtevariant op boxen met zowel 6 als met 12 connector worden aangebracht.

Lengte 190 mm of 220 mm
Verpakkingseenheid elk 5 stuks/plastic zak

Omschrijving	Bestelnr.
1HE/12 poorten, 6x SC-Duplex Premium OM3	LSB1A153
1HE/12 poorten, 6x SC-Duplex Premium OM4	LSB1A154
1HE/12 poorten, 6x SC-Duplex Premium OM5	LSB1A157
1HE/12 poorten, 6x SC-Duplex Premium OS2	LSB1A155
1HE/12 poorten, 6x SC-Duplex/APC Premium OS2	LSB1A156
1HE/12 poorten, 6x LC-Duplex Premium OM3	LSB1A263
1HE/12 poorten, 6x LC-Duplex Premium OM4	LSB1A264
1HE/12 poorten, 6x LC-Duplex Premium OM5	LSB1A267
1HE/12 poorten, 6x LC-Duplex Premium OS2	LSB1A265
1HE/12 poorten, 6x LC-Duplex/APC Premium OS2	LSB1A266

Omschrijving	Bestelnr.
1HE/12 poorten, 6x LC-Quad Premium OM3	LSB1A373
1HE/12 poorten, 6x LC-Quad Premium OM4	LSB1A374
1HE/12 poorten, 6x LC-Quad Premium OM5	LSB1A377
1HE/12 poorten, 6x LC-Quad Premium OS2	LSB1A375
1HE/12 poorten, 6x LC-Quad/APC Premium OS2	LSB1A376
1HE/12 poorten, 6x E2000® compact Premium, OM3	LSB1A443
1HE/12 poorten, 6x E2000® compact Premium, OM4	LSB1A444
1HE/12 poorten, 6x E2000® compact Premium, OM5	LSB1A447
1HE/12 poorten, 6x E2000® compact Premium, OS2	LSB1A445
1HE/12 poorten, 6x E2000®/APC compact Premium, OS2	LSB1A446

E2000® is een gedeponeerd handelsmerk van Diamond GmbH

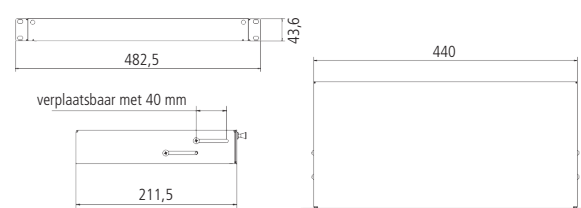


Bestelgegevens

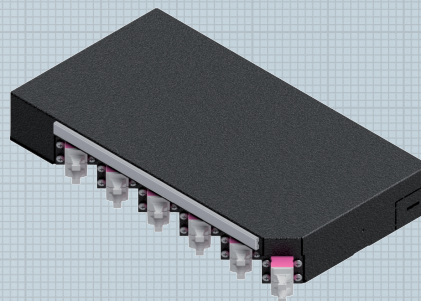
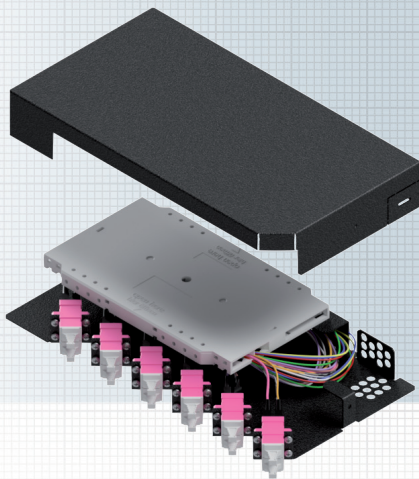
Omschrijving	Bestelnr.
1HE/12 poorten, 12x SC-Duplex Premium OM3	LSB1B153
1HE/12 poorten, 12x SC-Duplex Premium OM4	LSB1B154
1HE/12 poorten, 12x SC-Duplex Premium OM5	LSB1B157
1HE/12 poorten, 12x SC-Duplex Premium OS2	LSB1B155
1HE/12 poorten, 12x SC-Duplex/APC Premium OS2	LSB1B156
1HE/12 poorten, 12x LC-Duplex Premium OM3	LSB1B263
1HE/12 poorten, 12x LC-Duplex Premium OM4	LSB1B264
1HE/12 poorten, 12x LC-Duplex Premium OM5	LSB1B267
1HE/12 poorten, 12x LC-Duplex Premium OS2	LSB1B265
1HE/12 poorten, 12x LC-Duplex/APC Premium OS2	LSB1B266
1HE/12 poorten, 12x LC-Quad Premium OM3	LSB1C153
1HE/12 poorten, 12x LC-Quad Premium OM4	LSB1C154
1HE/12 poorten, 12x LC-Quad Premium OM5	LSB1C157
1HE/12 poorten, 12x LC-Quad Premium OS2	LSB1C155
1HE/12 poorten, 12x LC-Quad/APC Premium OS2	LSB1C156
1HE/12 poorten, 12x E2000® compact Premium, OM3	LSB1C113
1HE/12 poorten, 12x E2000® compact Premium, OM4	LSB1C114
1HE/12 poorten, 12x E2000® compact Premium, OM5	LSB1C117
1HE/12 poorten, 12x E2000® compact Premium, OS2	LSB1C115
1HE/12 poorten, 12x E2000®/APC compact Premium, OS2	LSB1C116

Omschrijving	Bestelnr.
1HE/24 poorten, 24x SC-Duplex Premium OM3	LSB1C263
1HE/24 poorten, 24x SC-Duplex Premium OM4	LSB1C264
1HE/24 poorten, 24x SC-Duplex Premium OM5	LSB1C267
1HE/24 poorten, 24x SC-Duplex Premium OS2	LSB1C265
1HE/24 poorten, 24x SC-Duplex/APC Premium OS2	LSB1C266
1HE/24 poorten, 24x LC-Duplex Premium OM3	LSB1C373
1HE/24 poorten, 24x LC-Duplex Premium OM4	LSB1C374
1HE/24 poorten, 24x LC-Duplex Premium OM5	LSB1C377
1HE/24 poorten, 24x LC-Duplex Premium OS2	LSB1C375
1HE/24 poorten, 24x LC-Duplex/APC Premium OS2	LSB1C376
1HE/24 poorten, 24x E2000® compact Premium, OM3	LSB1C443
1HE/24 poorten, 24x E2000® compact Premium, OM4	LSB1C444
1HE/24 poorten, 24x E2000® compact Premium, OM5	LSB1C447
1HE/24 poorten, 24x E2000® compact Premium, OS2	LSB1C445
1HE/24 poorten, 24x E2000®/APC compact Premium, OS2	LSB1C446
Zelfklevende labelingsstrips, 190 mm, VPE 5 stuks	AVZBTK190

E2000® is een gedeponerd handelsmerk van Diamond GmbH



DIN-rail-lasbox en -verdelerbox



Toebehoren



Labelingstrips

Inbouwvoorbeeld: DIN-rail-lasverdeler, bezet met 12x LC-Duplex, OM4, Grade B, LVR1224 en mogelijke positionering van de labelingstrips

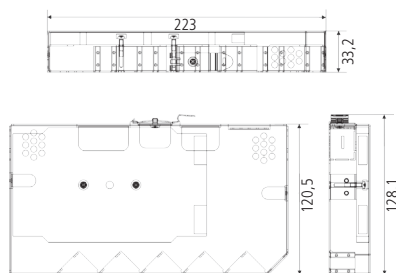
Leeg, voorbereid voor pigtails en connector

Deze variant is voorbereid voor inbouw van glasvezel-pigtails en -connector, maar wordt leeg geleverd.

Levering incl. 1 lascassette met deksel en 1 krimpl-asbeschermingshouder.

Eigenschappen

Kleur zwart gepoedercoat, RAL 9005 mat
Afm. 223 x 33,2 x 120,5 mm



Lasklaar, incl. pigtails en connector

Deze variant bevat geïntegreerde glasvezel-pigtails en -connector en is lasklaar voorbereid. De pigtails zijn kleurgecodeerd, gesplitst, ingebracht en op de connector gestoken. Levering incl. pigtails en connector elk volgens uitvoering en incl. 1 lascassette met deksel en 1 krimpl-asbeschermingshouder.

Eigenschappen

Kleur zwart gepoedercoat, RAL 9005 mat
Afm. 223 x 33,2 x 120,5 mm

Toebehoren

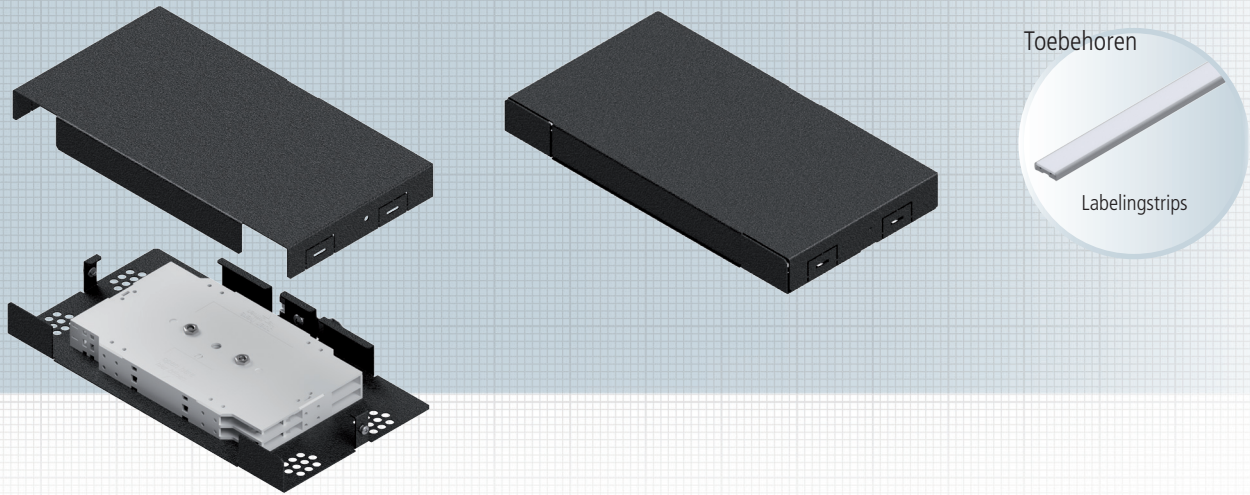
Zelfklevende labelingstrips voor markering van de poorten en de voorkant.
Lengte 170 mm

Verpakkingseenheid 5 stuks/plastic zak

Omschrijving	Bestelnr.
Bezot met 6x LC-Duplex, OM3, Grade B	LVR0623
Bezot met 6x LC-Duplex, OM4, Grade B	LVR0624
Bezot met 6x LC-Duplex, OM5, Grade B	LVR0625
Bezot met 6x LC-Duplex, OS2/PC, Grade B	LVR0620
Bezot met 6x LC-Duplex, OS2/APC, Grade B	LVR0629
Bezot met 12x LC-Duplex, OM3, Grade B	LVR1223
Bezot met 12x LC-Duplex, OM4, Grade B	LVR1224
Bezot met 12x LC-Duplex, OM5, Grade B	LVR1225
Bezot met 12x LC-Duplex, OS2/PC, Grade B	LVR1220
Bezot met 12x LC-Duplex, OS2/APC, Grade B	LVR1229
Lege box incl. lascassette	LVRTYP1

Omschrijving	Bestelnr.
Bezot met 6x SC-Simplex, OM3, Grade B	LVR0613
Bezot met 6x SC-Simplex, OM4, Grade B	LVR0614
Bezot met 6x SC-Simplex, OM5, Grade B	LVR0615
Bezot met 6x SC-Simplex, OS2/PC, Grade B	LVR0610
Bezot met 6x SC-Simplex, OS2/APC, Grade B	LVR0619
Bezot met 12x SC-Simplex, OM3, Grade B	LVR1213
Bezot met 12x SC-Simplex, OM4, Grade B	LVR1214
Bezot met 12x SC-Simplex, OM5, Grade B	LVR1215
Bezot met 12x SC-Simplex, OS2/PC, Grade B	LVR1210
Bezot met 12x SC-Simplex, OS2/APC, Grade B	LVR1219
Zelfklevende labelingstrips, 170 mm, VPE 5 stuks	AVZBTK170

DIN-rail-lasbox voor doorvoer van glasvezelkabels, max. 48 vezels



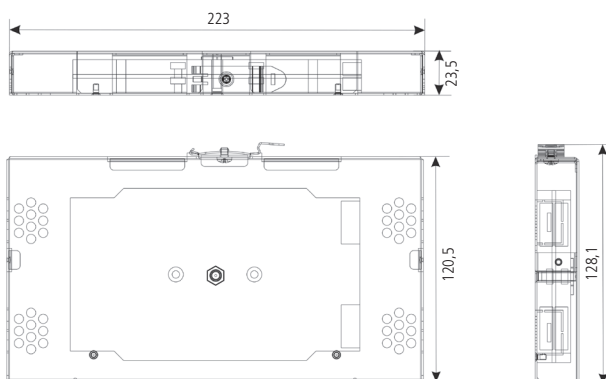
Deze uitvoering dient als lasverbinding/voor het doorvoeren van glasvezelkabels. Per lasbox kunnen 2x12 (maximaal 4x12) vezels worden gelast. Voor 4x12 vezels zijn nog 2 krimp-lasbeschermingshouders nodig. Deze vindt u bij de glasvezel-toebehoren.
Levering incl. 2 lascassettes, 1 lascassettedeksel en 2 krimp-lasbeschermingshouders.

Eigenschappen

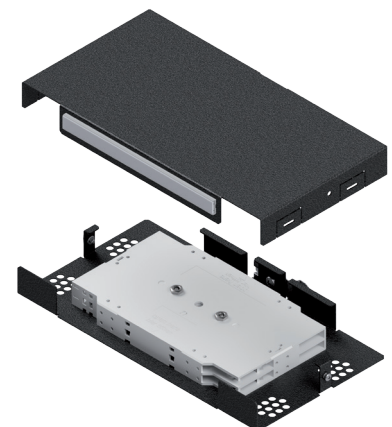
Kleur zwart gepoedercoat, RAL 9005 mat
Afm. 223 x 23,5 x 120,5 mm

Toebehoren

Zelfklevende labelingsstrips voor markering van de poorten en de voorkant.
Lengte 170 mm
Verpakkingseenheid 5 stuks/plastic zak



Mogelijke positionering van de labelingsstrips:



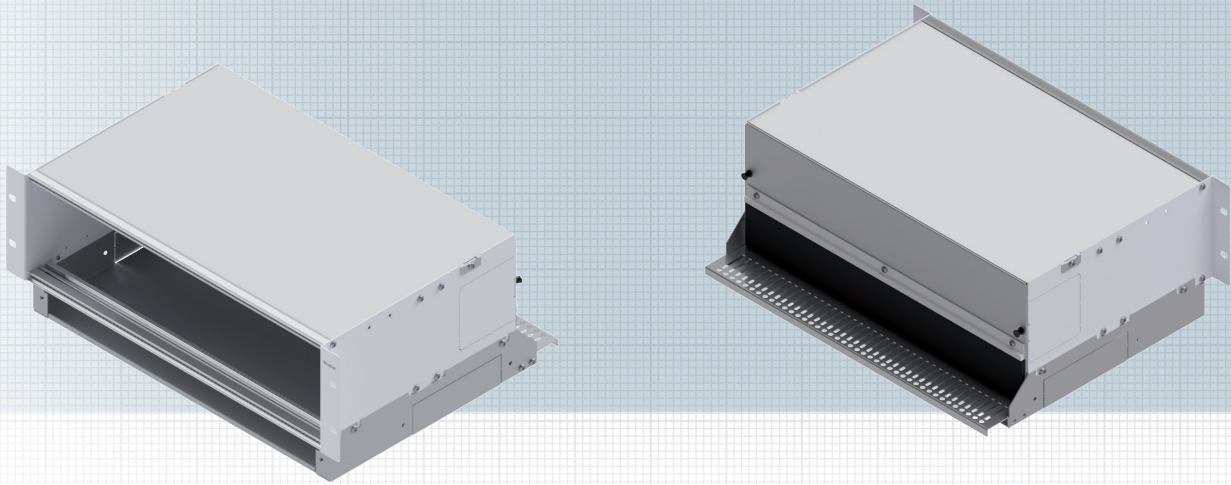
Omschrijving

DIN-rail-lasbox voor doorvoer
Zelfklevende labelingsstrips, lengte 170mm, VPE 5 stuks

Bestelnr.

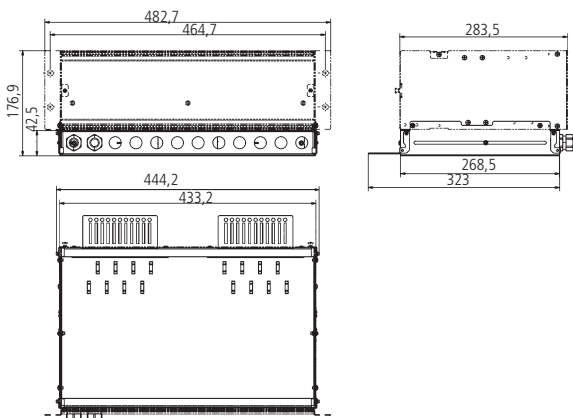
LVRTYP2
AVZBTK170

Modulehouder, vaste overlengteschuiflade (Ü-BGT) 19" 3+1 HE



Modulehouder met overlengteschuiflade voor gebruik van FODH-insteekmodules als las- en trunkvariant. Kabelreserves kunnen geordend worden ondergebracht in het onderliggende overlengtecompartiment.

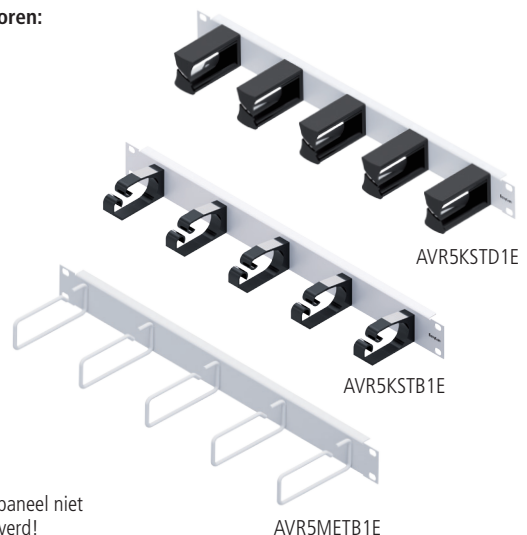
Aan de voorkant van dit compartiment bevindt zich een rangeerpaneel met kabelbeugels voor kabelgeleiding. De insteekmodules zijn volledig uittrekbaar. De modules worden bevestigd aan draadstrips. Daardoor is eenvoudige en snelle montage mogelijk. De kabelinvoer gebeurt via de ingangen aan de achterkant van het overlengtecompartiment. De insteekmodules worden met twee bouten vanaf de paneelzijde op de modulehouder bevestigd. Er kunnen maximaal 12x 7TE-insteekmodules in de modulehouder worden bevestigd. De overlengteschuiflade is hierbij vast gefixeerd en kan niet worden uitgeschoven.



Eigenschappen

Materiaal	aluminium gepoedercoat
Kleur	grijs, RAL 7035
Inbouwdiepte	100 mm
Bezetting	voor max. 144 poorten, verdeeld over 12 aparte modules
Toepassing	krappe kastruimte, hoge flexibiliteit, individuele uitbreidingen, bijvoorbeeld in datacenters
Verpakkingseenheid	1 stuks/doos

Toebehoren:

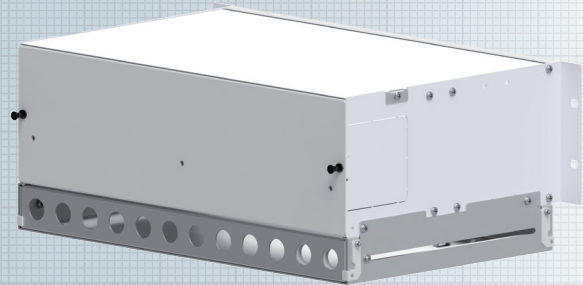
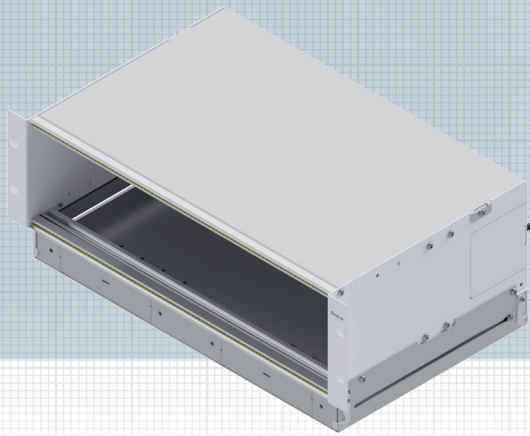


Omschrijving

Bestelnr.

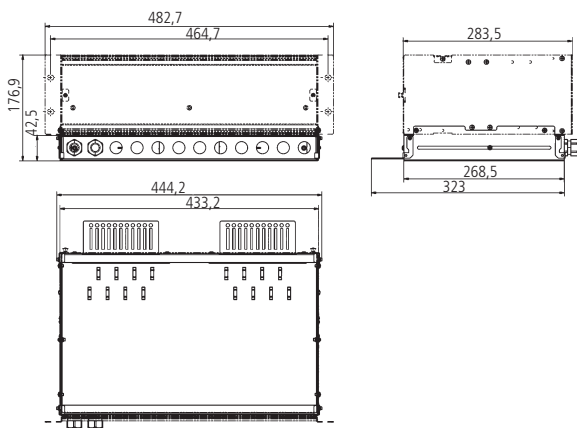
Modulehouder met vaste overlengteschuiflade 19", 3+1HE	AVM10004
Rangeerpaneel 1HE met 5 kunststof beugels 2K 75 mm grijs RAL7035	AVR5KSTD1E
Rangeerpaneel 1HE met 5 kunststof beugels 78 mm grijs RAL7035	AVR5KSTB1E
Rangeerpaneel 1HE met 5 metalen beugels 60 mm grijs RAL7035	AVR5METB1E

Modulehouder, uittrekbare overlengteschuiflade (Ü-BGT) 19" 3+1 HE



Modulehouder met overlengteschuiflade voor gebruik van FODH-insteekmodules als las- en trunkvariant. Kabelreserves kunnen geordend worden ondergebracht in het onderliggende overlengtecompartiment.

Aan de voorkant van dit compartiment bevindt zich een rangeerpaneel met kabelbeugels voor kabelgeleiding. De insteekmodules zijn volledig uittrekbaar. De modules worden bevestigd aan draadstrips. Daardoor is eenvoudige en snelle montage mogelijk. De kabelinvoer gebeurt via de ingangen aan de achterkant van het overlengtecompartiment. De insteekmodules worden met twee bouten vanaf de paneelzijde op de modulehouder bevestigd. Er kunnen maximaal 12x 7TE-insteekmodules in de modulehouder worden bevestigd. De overlengteschuiflade is uittrekbaar.

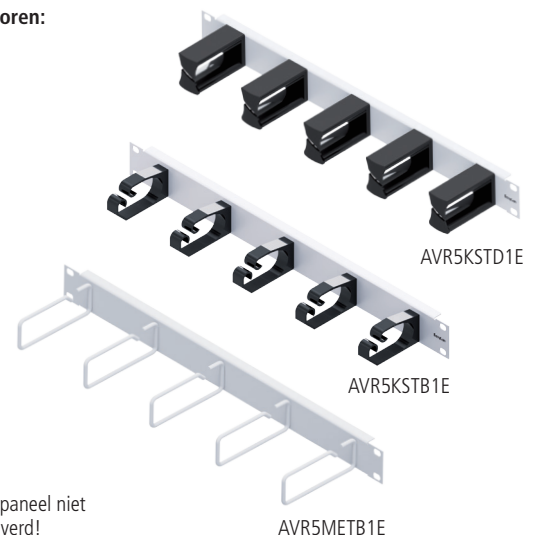


Eigenschappen

Materiaal	aluminium gepoedercoat
Kleur	grijs, RAL7035
Inbouwdiepte	100 mm
Bezetting	voor max. 144 poorten, verdeeld over 12 aparte modules
Toepassing	krappe kastruimte, hoge flexibiliteit, individuele uitbreidingen, bijvoorbeeld in datacenters

Verpakkingseenheid 1 stuks/doos

Toebehoren:



Rangeerpaneel niet meegeleverd!

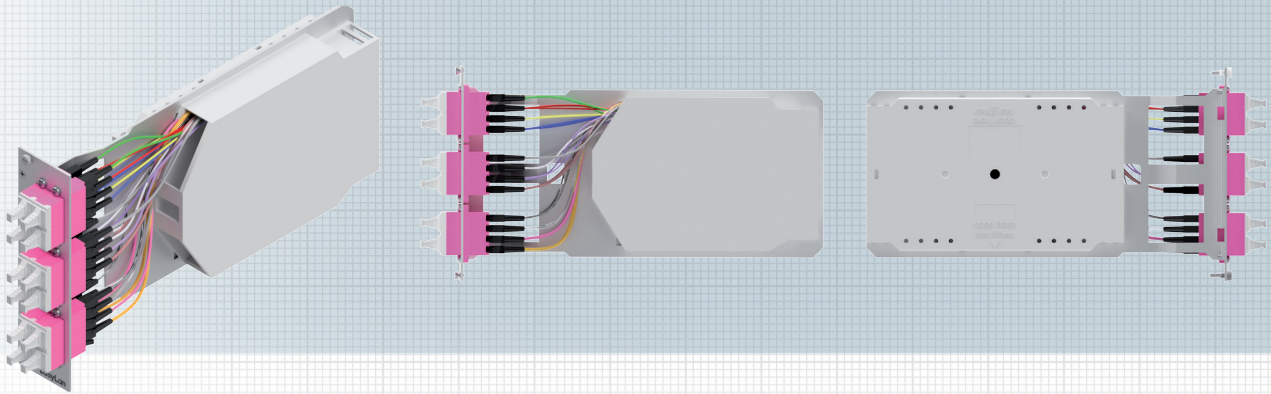
Omschrijving

Modulehouder met uittrekbare overlengteschuiflade 19", 3+1HE
Rangeerpaneel 1HE met 5 kunststof beugels 2K 75 mm grijs RAL7035
Rangeerpaneel 1HE met 5 kunststof beugels 78 mm grijs RAL7035
Rangeerpaneel 1HE met 5 metalen beugels 60 mm grijs RAL7035

Bestelnr.

AVM10005
AVR5KSTD1E
AVR5KSTB1E
AVR5METB1E

Las-insteekmodule voor modulehouder 19" 3HE/7TE



In de kleinst mogelijke ruimte zijn connector, lascassettes en overlengtes met behoud van de minimale buigradii >50 mm ondergebracht. De modules kunnen individueel met alle gangbare Simplex- en Duplex-connector worden bezet en max. 24 vezels opnemen. Lascassette en overlengtecassette zijn op de modulehouder gemonteerd. Niet-benodigde uitsparingen kunnen met blindstoppen worden afgesloten. Modulebevestiging met onverliesbare bouten. De insteekmodules kunnen worden gelabeld en worden met een voorgemonteerde labelingstrip en een extra meegeleverd, voorgeperforeerd DIN A6-blad met 14 labelingstrips geleverd. Deze zijn ook verkrijgbaar als set.

Deze set bevat:

1x labelingstrip

1x voorgeperforeerd DIN A6-blad met 14 labelingstrips

Eigenschappen

Materiaal
Uitvoering

aluminium

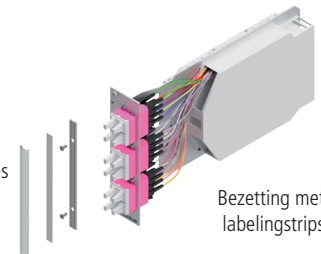
De insteekmodules kunnen lasklaar of onbezet worden geleverd.

Toepassing
Frontplaatafm.
Uitvoeringsvorm

insteek in modulehouder
3HE/7TE-inschuifsystem
6x SC-Duplex/6x LC-Duplex /12x E2000®/
12x ST



Een sjabloon voor de labelingstrips vindt u op onze homepage www.easylan.nl

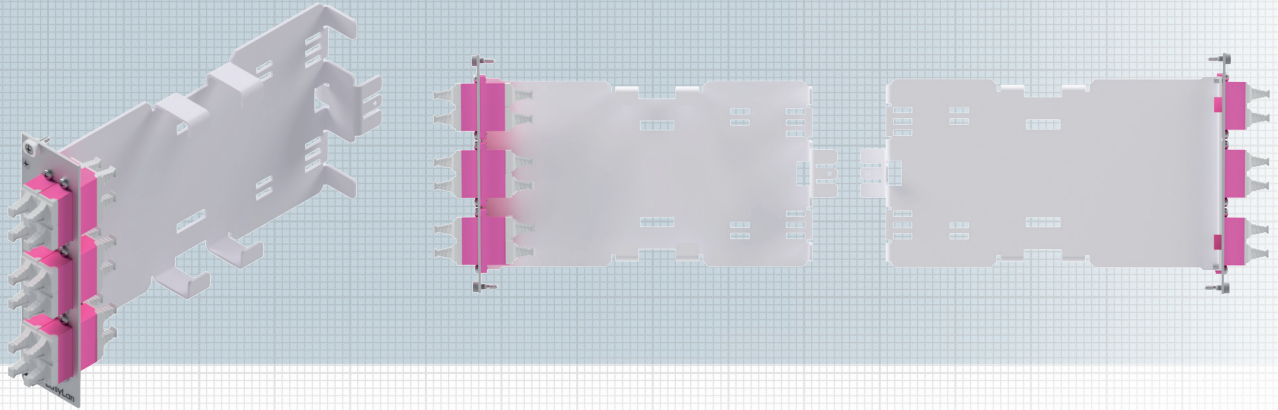


Bezetting met labelingstrips

Omschrijving	Bestelnr.
6x SC-Duplex G50/125 OM3	LVSBO6SCD03
6x SC-Duplex G50/125 OM4	LVSBO6SCD04
6x SC-Duplex G50/125 OM5	LVSBO6SCD05
6x SC-Duplex E09/125 OS2	LVSBO6SCD00
6x SC-Duplex/APC E09/125 OS2	LVSBO6SCD09
6x LC-Duplex G50/125 OM3	LVSBO6LCD03
6x LC-Duplex G50/125 OM4	LVSBO6LCD04
6x LC-Duplex G50/125 OM5	LVSBO6LCD05
6x LC-Duplex E09/125 OS2	LVSBO6LCD00
6x LC-Duplex/APC E09/125 OS2	LVSBO6LCD09
6x LC-Quad G50/125 OM3	LVSBO6LCQ03
6x LC-Quad G50/125 OM4	LVSBO6LCQ04
6x LC-Quad G50/125 OM5	LVSBO6LCQ05
6x LC-Quad E09/125 OS2	LVSBO6LCQ00
6x LC-Quad/APC E09/125 OS2	LVSBO6LCQ09

Omschrijving	Bestelnr.
12x E2000® R&M G50/125 OM3	LVSB12RUM03
12x E2000® R&M G50/125 OM4	LVSB12RUM04
12x E2000® R&M G50/125 OM5	LVSB12RUM05
12x E2000® R&M E09/125 OS2	LVSB12RUM00
12x E2000®/APC R&M E09/125 OS2	LVSB12RUM09
12x LSH s4u G50/125 OM3	LVSB12S4U03
12x LSH s4u G50/125 OM4	LVSB12S4U04
12x LSH s4u G50/125 OM5	LVSB12S4U05
12x LSH s4u E09/125 OS2	LVSB12S4U00
12x LSH/APC s4u E09/125 OS2	LVSB12S4U09
12x ST G50/125 multimode	LVSB12STMM
12x ST E09/125 singlemode	LVSB12STSM
Labelingset voor 7TE BGT insteekmodules	AVZBTK112

FODH-insteekmodule voor glasvezel-trunkkabel

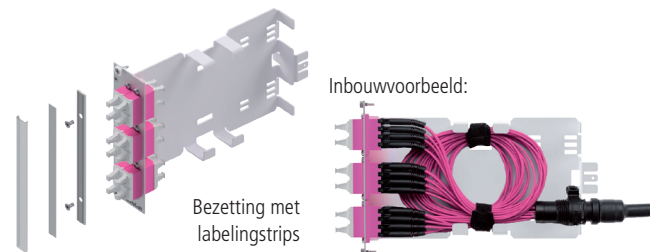


FODH-insteekmodule voor bezetting van modulehouders. De FODH-insteekmodule kan met FODH-variant 2 en variant 3 worden bezet. De insteekmodules worden met 2 bouten vanaf de paneelzijde op de modulehouder bevestigd. De kabel wordt direct in de modulebehuizing vastgeklemd. De insteekmodules kunnen worden gelabeld en worden met een voorgemonteerde labelingstrip en een extra meegeleverd, voorgeperforeerd DIN A6-blad met 14 labelingstrips geleverd. Deze zijn ook verkrijgbaar als set. Deze set bevat:
1x labelingstrip
1x voorgeperforeerde DIN A6-blad met 14 labelingstrips

Eigenschappen

Materiaal	plaatstaal Frontplaat aluminium
Bezetting	FODH variant 2 en variant 3
Toepassing	krappe kastruimte, hoge flexibiliteit, individuele uitbreidingen, bijvoorbeeld in datacenters
Frontplaatafm.	3HE/7TE-inschuifsystem
Uitvoeringsvorm	6x SC-Duplex/6 x LC-Duplex /12x E2000®/12 x ST

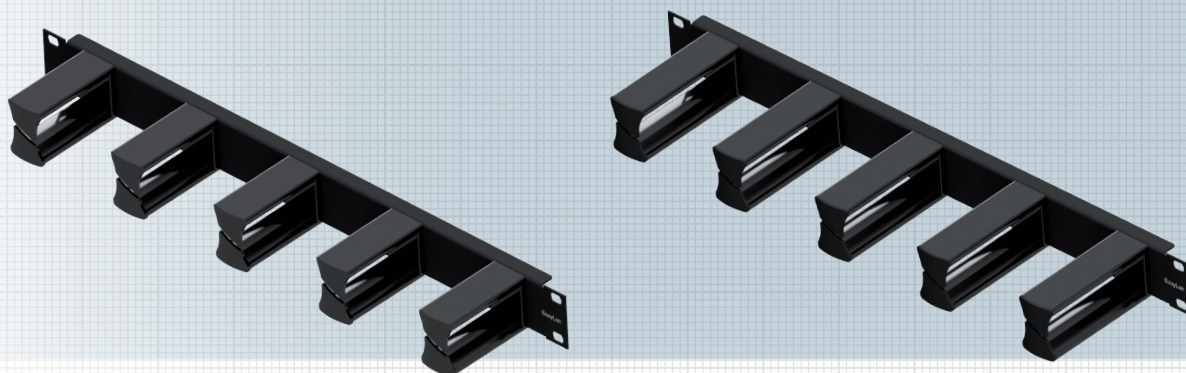
Een sjabloon voor de labelingstrips vindt u op onze homepage www.easylan.nl



Omschrijving	Bestelnr.
6x SC-Duplex G50/125 OM3	LVFB06SCD03
6x SC-Duplex G50/125 OM4	LVFB06SCD04
6x SC-Duplex G50/125 OM5	LVFB06SCD05
6x SC-Duplex E09/125 OS2	LVFB06SCD00
6x SC-Duplex/APC E09/125 OS2	LVFB06SCD09
6x LC-Duplex G50/125 OM3	LVFB06LCD03
6x LC-Duplex G50/125 OM4	LVFB06LCD04
6x LC-Duplex G50/125 OM5	LVFB06LCD05
6x LC-Duplex E09/125 OS2	LVFB06LCD00
6x LC-Duplex/APC E09/125 OS2	LVFB06LCD09
6x LC-Quad G50/125 OM3	LVFB06LCQ03
6x LC-Quad G50/125 OM4	LVFB06LCQ04
6x LC-Quad G50/125 OM5	LVFB06LCQ05
6x LC-Quad E09/125 OS2	LVFB06LCQ00
6x LC-Quad/APC E09/125 OS2	LVFB06LCQ09
Labelingset voor 7TE BGT insteekmodules	AVZBTK112

Omschrijving	Bestelnr.
12x E2000® R&M G50/125 OM3	LVFB12RUM03
12x E2000® R&M G50/125 OM4	LVFB12RUM04
12x E2000® R&M G50/125 OM5	LVFB12RUM05
12x E2000® R&M E09/125 OS2	LVFB12RUM00
12x E2000®/APC R&M E09/125 OS2	LVFB12RUM09
12x LSH s4u G50/125 OM3	LVFB12S4U03
12x LSH s4u G50/125 OM4	LVFB12S4U04
12x LSH s4u G50/125 OM5	LVFB12S4U05
12x LSH s4u E09/125 OS2	LVFB12S4U00
12x LSH/APC s4u E09/125 OS2	LVFB12S4U09
12x ST G50/125 multimode	LVFB12STMM
12x ST E09/125 singlemode	LVFB12STSM
Legge module, frontplaat voor 6x SC/LC/LSH	LVF06SCLCLSH
Legge module, frontplaat voor 6x SCD/LCQ	LVF06SCDCLCQ
Legge module, frontplaat voor 12x E2000®	LVF12LSH
Legge module, frontplaat voor 12x ST	LVF12LST

Rangeerpaneel 19" met 5 kunststof beugels 2K

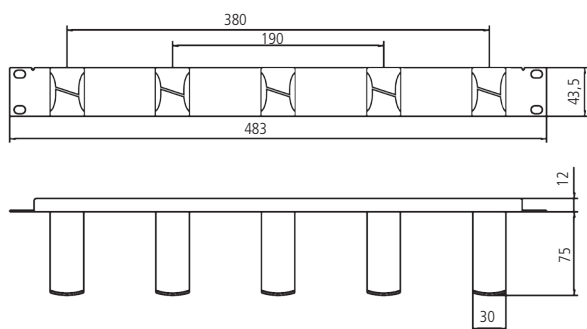


Rangeerpaneel 19" 1HE 75 mm

Rangeerpaneel 19" 1HE, 5 beugels van kunststof, voor uitvoer van kabels in 19"-kast met inachtneming van de buigradii voor glasvezelkabels.

Eigenschappen

Materiaal	plaatstaal gepoedercoat
Kleur	grijs, RAL 7035
Toepassing	inbouw in 19"-kast
Beschrijving	5 rangeerbeugels van kunststof 2K op houderpaneel 19"
Materiaal beugel	polycarbonaat
Lengte beugel	75 mm
Verpakkingseenheid	1 stuks/doos

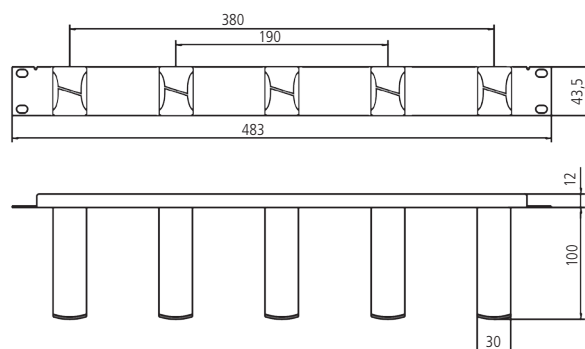


Rangeerpaneel 19" 1HE 100 mm

Rangeerpaneel 19" 1HE, 5 beugels van kunststof, voor uitvoer van kabels in 19"-kast met inachtneming van de buigradii voor glasvezelleidingen.

Eigenschappen

Materiaal	plaatstaal gepoedercoat
Kleur	grijs, RAL 7035
Toepassing	inbouw in 19"-kast
Beschrijving	5 rangeerbeugels van kunststof 2K op houderpaneel 19"
Materiaal beugel	polycarbonaat
Lengte beugel	100 mm
Verpakkingseenheid	1 stuks/doos

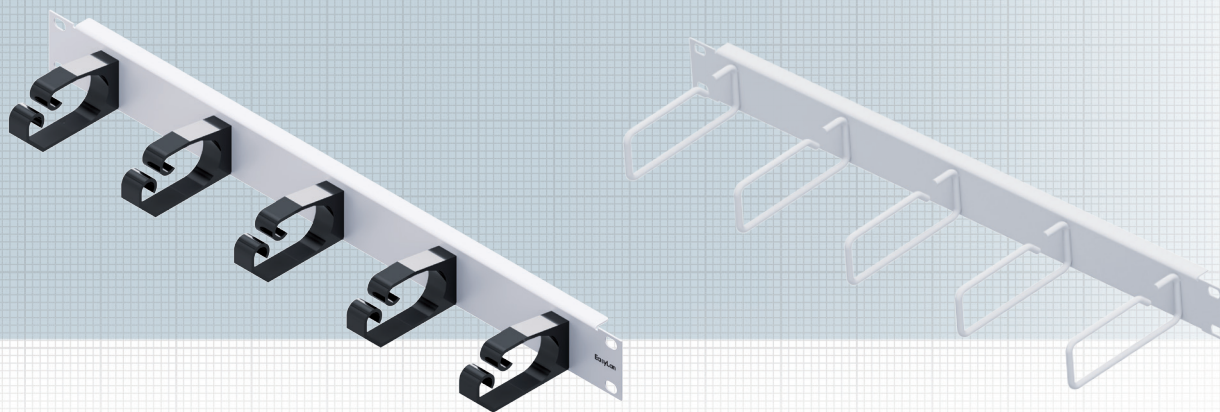


Omschrijving

Bestelnr.

	zwart RAL 9005	grijs RAL 7035
Rangeerpaneel 1HE met 5 kunststof beugels 2K 75 mm	AVR5KSTD2E	AVR5KSTD1E
Rangeerpaneel 1HE met 5 kunststof beugels 2K 100 mm	AVR5KSTE2E	AVR5KSTE1E

Rangeerpaneel 19" met 5 beugels

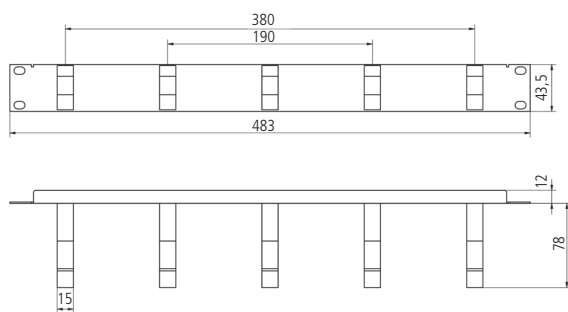


Rangeerpaneel 19" 1HE, kunststof beugel

Rangeerpaneel 19" 1HE, 5 beugels van kunststof, voor de uitvoer van kabels in een 19"-kast.

Eigenschappen

Materiaal	plaatstaal, gepoedercoat
Kleur	grijs, RAL 7035
Toepassing	inbouw in 19"-kast
Beschrijving	5 rangeerbeugels van kunststof op houderpaneel 19"
Materiaal beugels	glasvezelversterkte kunststof (PA 6.6)
Verpakkingseenheid	1 stuks/doos

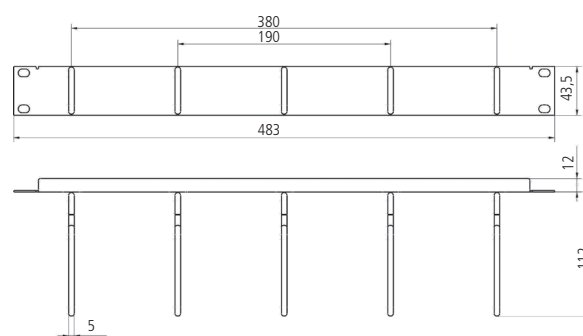


Rangeerpaneel 19" 1HE, metalen beugels

Rangeerpaneel 19" 1HE, 5 metalen beugels, voor de uitvoer van kabels in een 19"-kast.

Eigenschappen

Materiaal	plaatstaal, gepoedercoat
Kleur	grijs, RAL 7035
Toepassing	inbouw in 19"-kast
Beschrijving	5 rangeerbeugels van staal op houderpaneel 19"
Materiaal beugel	staal
Verpakkingseenheid	1 stuks/doos



Omschrijving

Rangeerpaneel 1HE met 5 kunststof beugels 78 mm, grijs RAL 7035

Rangeerpaneel 1HE met 5 metalen beugels 60 mm, grijs RAL 7035

Rangeerpaneel 1HE met 5 metalen beugels 110 mm, grijs RAL 7035

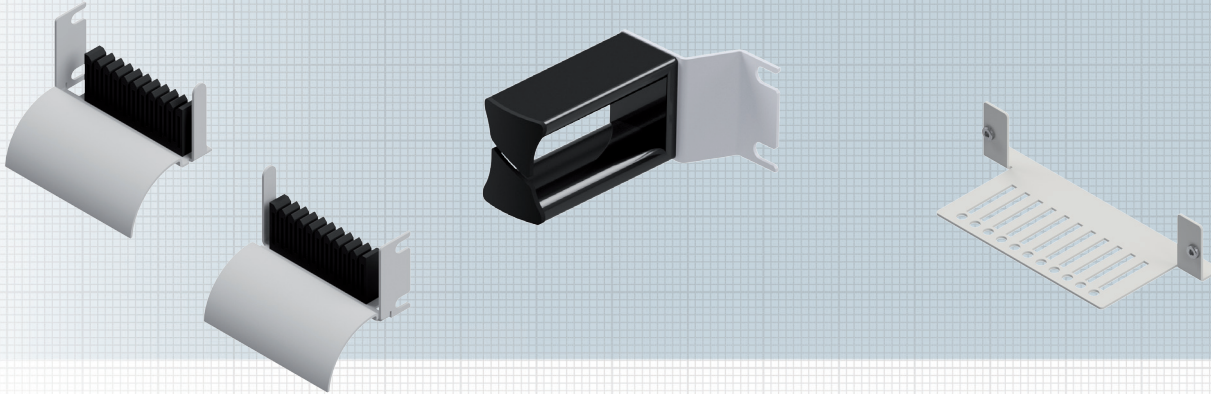
Bestelnr.

AVR5KSTB1E

AVR5METB1E

AVR5METC1E

Toebehoren voor modulehouder 3+1HE



Kabelgeleider met kunststof beugel 2K links/rechts

Kabelgeleider met kunststof beugel 2K links/rechts voor kabeluitvoer in de modulehouder met behoud van buigradii. Uitvoering zowel voor links als rechts mogelijk.

Eigenschappen

Materiaal	houder: plaatstaal, gepoedercoat Beugel: polycarbonaat Rubberlippen: PTS
Toepassing	inbouw in modulehouder
Kleur	grijs, RAL7035
Verpakkingseenheid	2 stuks/plastic zak

Kabelgeleider met rubber kam links/rechts

Kabelgeleider met rubber kam voor kabeluitvoer in de modulehouder. Uitvoering voor links of rechts mogelijk.

Eigenschappen

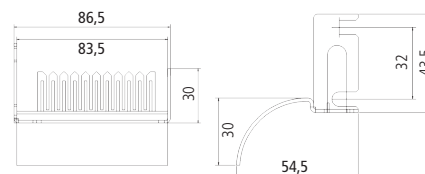
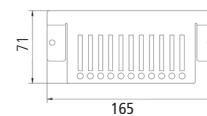
Materiaal	plaatstaal, gepoedercoat
Kleur	grijs, RAL7035
Toepassing	inbouw in modulehouder
Verpakkingseenheid	1 stuks/plastic zak

Kabelklem

Kabelklem voor kabeluitvoer in de modulehouder.

Eigenschappen

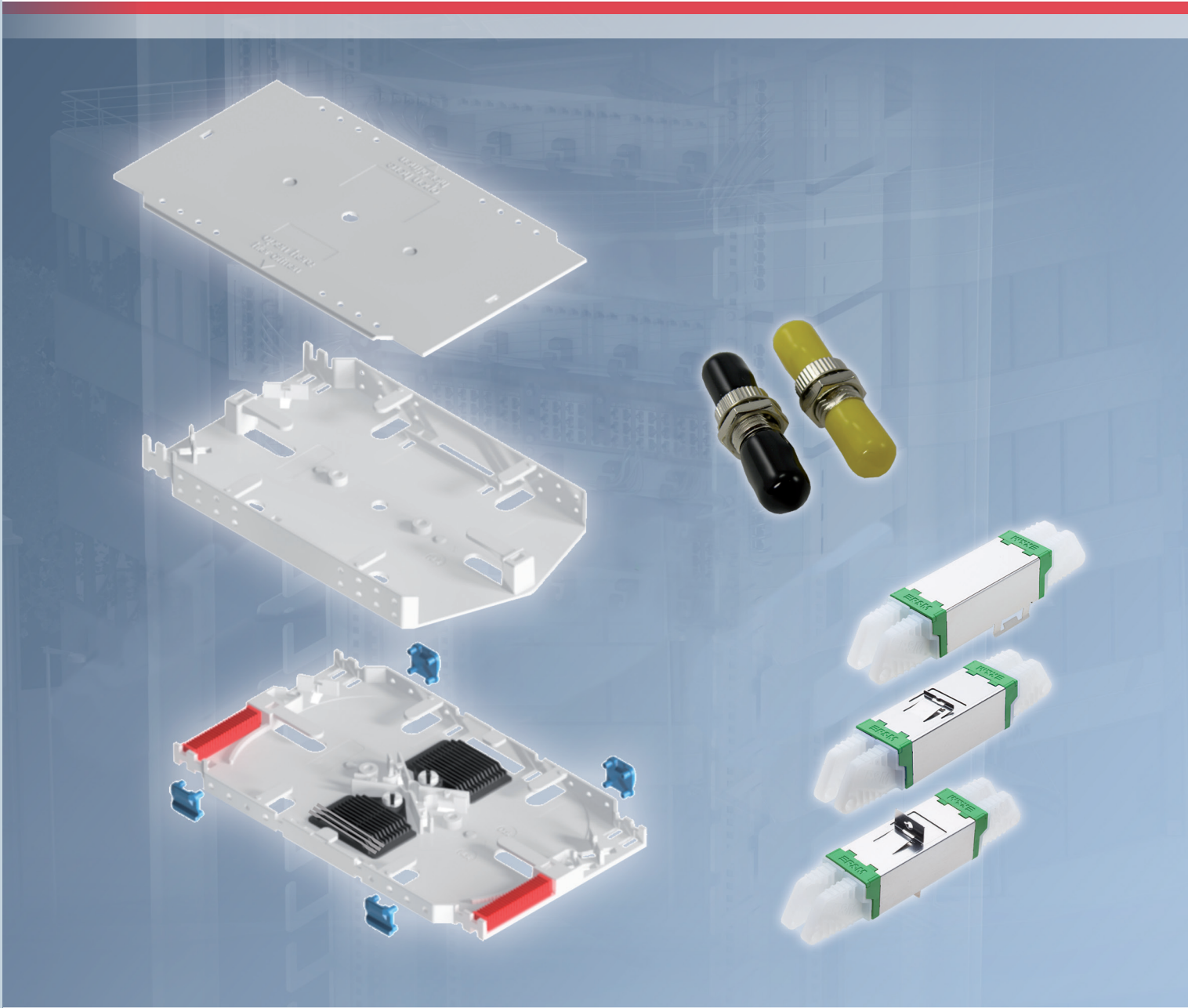
Materiaal	staal
Toepassing	inbouw in modulehouder
Verpakkingseenheid	1 stuks/plastic zak



Omschrijving	Bestelnr.
Kabelgeleider 1HE links incl. trekontlasting grijs RAL7035	LVZ00019
Kabelgeleider 1HE rechts incl. trekontlasting grijs RAL7035	LVZ00020
Kabelgeleider 2K 1HE links/rechts grijs RAL7035, lengte 75 mm	LVZ00021
Kabelgeleider 2K 1HE links/rechts grijs RAL7035, lengte 100 mm	LVZ00022
Kabelklem voor modulehouder	AVZKABGT

9

Glasvezel-toebehoren



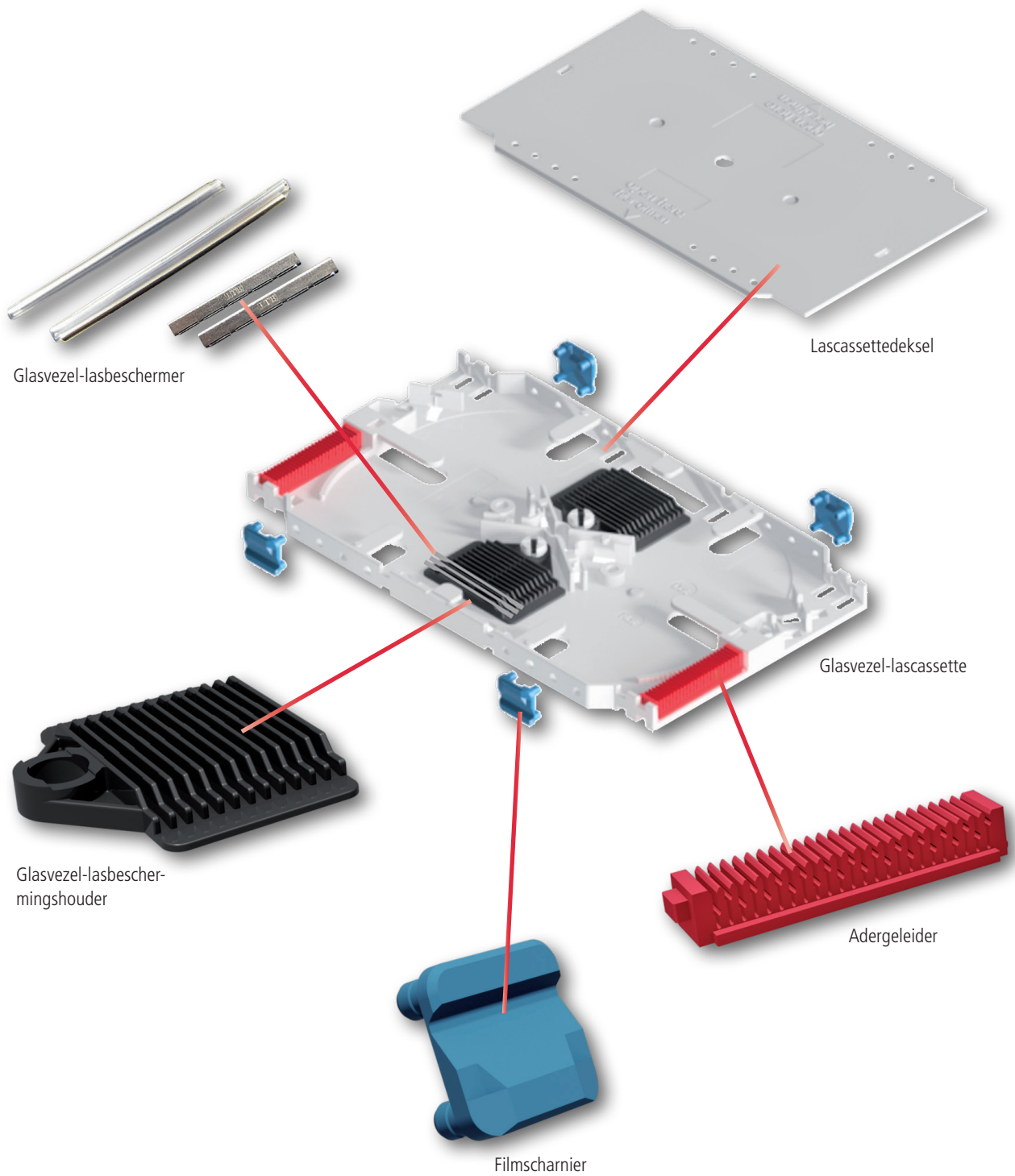
09 Glasvezel-toebehoren

Inhoudsopgave

	Pagina
EasyLan®-lascassettesysteem	
• EasyLan®-lascassettesysteem	166
Pigtails	
• Grade B	168
Connector	
• LC-duplex, LC-quad	169
• SC	170
• ST-, FC-, MU	171
• E2000®	172
LC, SC shutter	173
Bevestigingen	174

Glasvezel- toebehoren

EasyLan[®]-lascassettesysteem

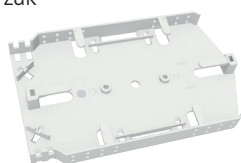




Glasvezel-lascassette

Glasvezel-lascassette zonder afdekking, stapelbaar, voor 12x (max. 24) krimplasbeschermers of 6x (max. 12) smeltlasbeschermers bij gebruik van de bijbehorende lasbeschermingshouder. Kleur: wit, RAL9010

Verpakkingseenheid: 5 stuks/plastic zak



Glasvezel-overlengtebox

Kleur: wit, RAL9010

Verpakkingseenheid: 5 stuks/plastic zak



Glasvezel-lascassette deksel

Glasvezel-lascassette deksel voor lascassette. Kleur: wit, RAL9010

Verpakkingseenheid: 5 stuks/plastic zak



Glasvezel-lasbeschermingshouder

Glasvezel-lasbeschermingshouder voor max. 12x krimplasbeschermers voor lascassette. Kleur: zwart

Verpakkingseenheid: 100 stuks/plastic zak



Glasvezel-lasbeschermingshouder

Glasvezel-lasbeschermingshouder voor max. max. 6x smeltlasbeschermers resp. 12x antlasbeschermers voor lascassette.

Kleur: zwart, RAL9005

Verpakkingseenheid: 100 stuks/plastic zak



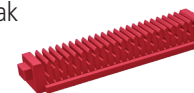
Glasvezel-lasbeschermers

Beschikbare lasbeschermers:

- Krimplasbeschermers 31 x 3 x 1 mm
- Smeltlasbeschermers 40 mm of 60 mm

Kleur: zilver

Verpakkingseenheid: 10 stuks/plastic zak



Adergeleider

Adergeleider voor het geleiden van de glasvezels.

Verpakkingseenheid: 5 stuks/plastic zak



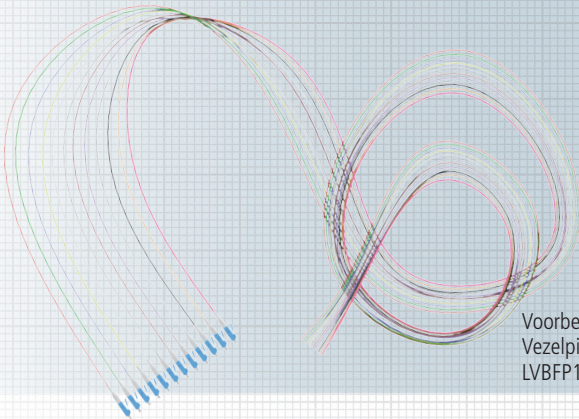
Filmscharnier

Filmscharnier voor het verbinden van de lascassettes.

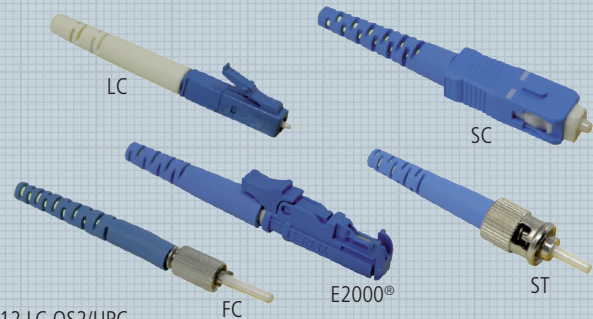
Verpakkingseenheid: 100 stuks/plastic zak

Omschrijving	Bestelnr.
Glasvezel-lascassette zonder afdekking, stapelbaar, wit	LVZ00014
Glasvezel-overlengtebox, wit	LVZ00015
Glasvezel-lascassette deksel, wit	LVZ00017
Glasvezel-lashouder voor 12x ant, zwart	LVZ00013
Glasvezel-lashouder voor 12x crimp, zwart	LVZ00023
Glasvezel-lashouder voor 6x crimp, zwart	LVZ0004
Glasvezel-krimplasbeschermers 31 x 3 x 1 mm	LVZ0005
Glasvezel-smeltlasbeschermers 40 mm	LVZ0006
Glasvezel-smeltlasbeschermers 60 mm	LVZ0007
Adergeleider, rood	LVZ00018
Filmscharnier, blauw	LVZ00016

Pigtailssets, Grade B



Voorbeeld:
Vezelpigtail-set 1x12 LC OS2/UPC
LVBFP12LCOS2



Met behulp van de enkelzijdige, voorgeconfectioneerde Simplex met massieve ader kan via het lasproces een directe connectorverbinding aan installatiekabels worden gemaakt. Elke pigtail-set bevat 12 pigtails, gesorteerd naar DIN-kleurcode. Op elke pigtail is een vaantje met overeenkomende meetwaarden aangebracht. De connectoren voldoen aan kwaliteitsfactor B. De EasyLan®-kwaliteitsstandaarden vindt u op de pagina's 178 en 179.

Eigenschappen

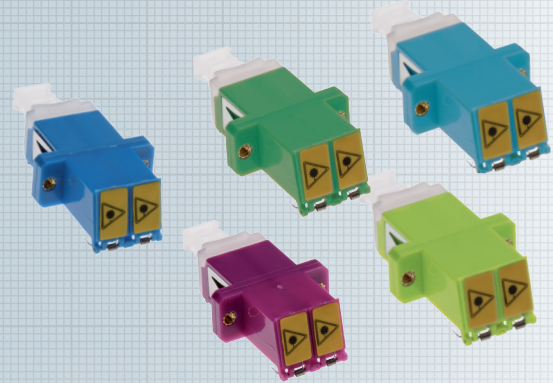
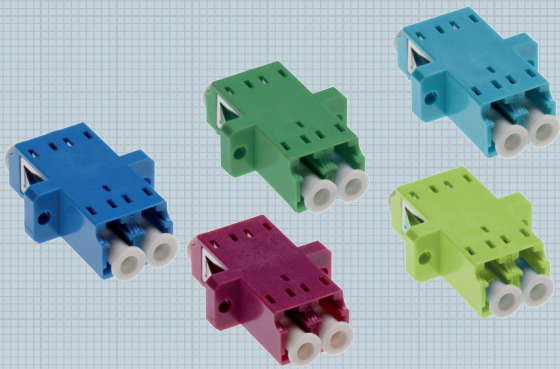
Vezeltypen	OM3, OM4, OM5, OS2
Connectortypen	LC, SC, ST, FC, E2000®
Kleurenschema	volgens VDE 0888
Snede	PC (MM)/UPC (SM), APC (SM)
Temperatuurbereik	-20°C ... +70°C
Lengte per pigtail	2,0 m

Omschrijving	Bestelnr.
Vezelpigtail-set 1x12 LC OM3	LVBFP12LCOM3
Vezelpigtail-set 1x12 LC OM4	LVBFP12LCOM4
Vezelpigtail-set 1x12 LC OM5	LVBFP12LCOM5
Vezelpigtail-set 1x12 LC OS2/PC	LVBFP12LCOS2
Vezelpigtail-set 1x12 LC OS2/APC	LVBFP12LCOS2APC
Vezelpigtail-set 1x12 SC OM3	LVBFP12SCOM3
Vezelpigtail-set 1x12 SC OM4	LVBFP12SCOM4
Vezelpigtail-set 1x12 SC OM5	LVBFP12SCOM5
Vezelpigtail-set 1x12 SC OS2/PC	LVBFP12SCOS2
Vezelpigtail-set 1x12 SC OS2/APC	LVBFP12SCOS2APC
Vezelpigtail-set 1x12 ST OM3	LVBFP12STOM3
Vezelpigtail-set 1x12 ST OM4	LVBFP12STOM4
Vezelpigtail-set 1x12 ST OM5	LVBFP12STOM5
Vezelpigtail-set 1x12 ST OS2/PC	LVBFP12STOS2
Vezelpigtail-set 1x12 FC OM3	LVBFP12FCOM3
Vezelpigtail-set 1x12 FC OM4	LVBFP12FCOM4
Vezelpigtail-set 1x12 FC OM5	LVBFP12FCOM5
Vezelpigtail-set 1x12 FC OS2/PC	LVBFP12FCOS2

Omschrijving	Bestelnr.
Vezelpigtail-set 1x12 E2000® R&M OM3	LVBFP12E2ROM3
Vezelpigtail-set 1x12 E2000® R&M OM4	LVBFP12E2ROM4
Vezelpigtail-set 1x12 E2000® R&M OM5	LVBFP12E2ROM5
Vezelpigtail-set 1x12 E2000® R&M OS2/PC	LVBFP12E2ROS2
Vezelpigtail-set 1x12 E2000® R&M OS2/APC	LVBFP12E2ROS2APC
Vezelpigtail-set 1x12 E2000® H&S OM3	LVBFP12E2HOM3
Vezelpigtail-set 1x12 E2000® H&S OM4	LVBFP12E2HOM4
Vezelpigtail-set 1x12 E2000® H&S OM5	LVBFP12E2HOM5
Vezelpigtail-set 1x12 E2000® H&S OS2/PC	LVBFP12E2HOS2
Vezelpigtail-set 1x12 E2000® H&S OS2/APC	LVBFP12E2HOS2APC
Vezelpigtail-set 1x12 LSH s4u OM3	LVBFP12E2SOM3
Vezelpigtail-set 1x12 LSH s4u OM4	LVBFP12E2SOM4
Vezelpigtail-set 1x12 LSH s4u OM5	LVBFP12E2SOM5
Vezelpigtail-set 1x12 LSH s4u OS2/PC	LVBFP12E2SOS2
Vezelpigtail-set 1x12 LSH s4u OS2/APC	LVBFP12E2SOS2APC
Vezelpigtail-set 1x12 LSH s4u OS2/APC 0,1dB	LVAFP12E2SOS2APC

E2000® is een gedeponeerd handelsmerk van Diamond GmbH

LC-connector



Glasvezelconnector LC-Duplex polymeer, standaard

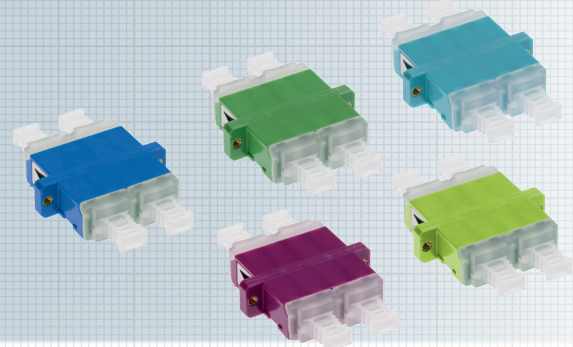
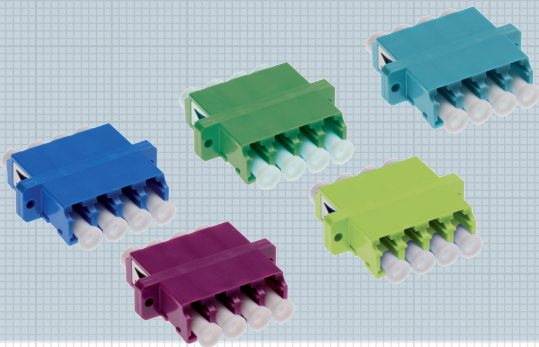
Glasvezelconnector LC-Duplex polymeer in de uitvoeringen multimode, singlemode en singlemode APC.

Standaard LC-Duplex-connector	Bestelnr.
SM polymeer keramiek huls blauw OS2	SLVZAS22DPBL
SM APC polymeer keramiek huls groen OS2	SLVZAA22DPGN
MM polymeer fosforbrons huls aqua OM3	SLVZAM22DPAQ
MM polymeer fosforbrons huls heidepaars OM4	SLVZAM22DPEV
MM polymeer keramiek fosforbrons huls lichtgroen OM5	SLVZAM22DPLG

Glasvezelconnector LC-Duplex polymeer, Premium

Glasvezelconnector LC-Duplex polymeer in de uitvoeringen multimode, singlemode en singlemode APC.

Premium LC-Duplex-connector	Bestelnr.
SM polymeer keramiek huls blauw OS2	PLVZAS22DPBL
SM APC polymeer keramiek huls groen OS2	PLVZAA22DPGN
MM polymeer fosforbrons huls aqua OM3	PLVZAM22DPAQ
MM polymeer fosforbrons huls heidepaars OM4	PLVZAM22DPEV
MM polymeer fosforbrons huls lichtgroen OM5	PLVZAM22DPLG



Glasvezeconnector LC-Quad polymeer, standaard

Glasvezelconnector LC-Quad, polymeer, in de uitvoeringen multimode en singlemode.

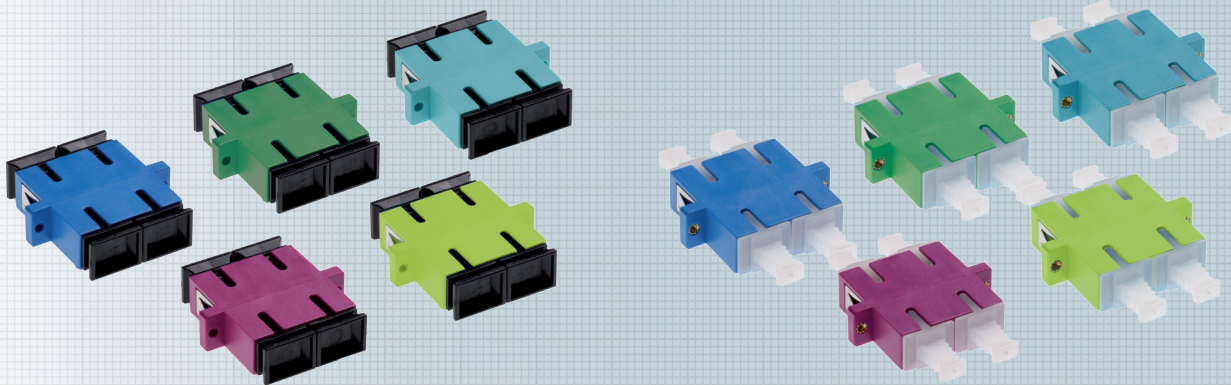
Standaard LC-Quad connector	Bestelnr.
SM polymeer keramiek huls blauw OS2	SLVZAS22QPBL
SM APC polymeer keramiek huls groen OS2	SLVZAA22QPGN
MM polymeer fosforbrons huls aqua OM3	SLVZAM22QPAQ
MM polymeer fosforbrons huls heidepaars OM4	SLVZAM22QPEV
MM polymeer keramiek fosforbrons huls lichtgroen OM5	SLVZAM22QPLG

Glasvezelconnector LC-Quad polymeer, Premium

Glasvezelconnector LC-Quad, polymeer, in de uitvoeringen multimode en singlemode.

Premium LC-Quad connector	Bestelnr.
SM polymeer keramiek huls blauw OS2	PLVZAS22QPBL
SM APC polymeer keramiek huls groen OS2	PLVZAA22QPGN
MM polymeer fosforbrons huls aqua OM3	PLVZAM22QPAQ
MM polymeer fosforbrons huls heidepaars OM4	PLVZAM22QPEV
MM polymeer fosforbrons huls lichtgroen OM5	PLVZAM22QPLG

SC-connector



Glasvezelconnector SC-Duplex polymeer, standaard

Glasvezelconnector SC-Duplex metaal in de uitvoeringen multimode, singlemode en singlemode APC.

Behuizing: polymeer
Huls/sleeve: keramiek of fosforbrons

Singlemode: kleur: BL
APC: Kleur: GN
OM3: Kleur: AQ
OM4: Kleur: EV
OM5: Kleur: LG

Glasvezelconnector SC-Duplex polymeer, Premium

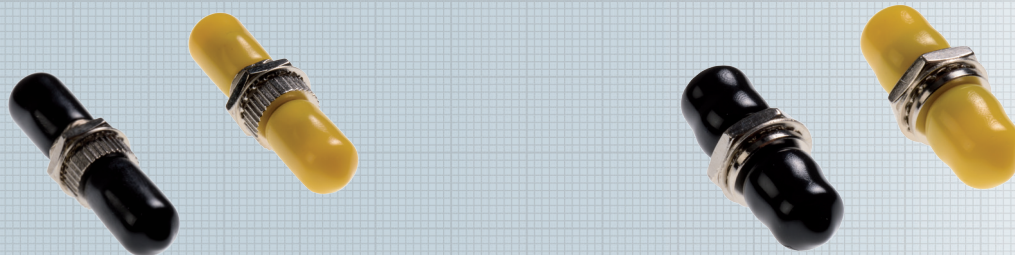
Glasvezelconnector SC-Duplex metaal in de uitvoeringen multimode, singlemode en singlemode APC.

Behuizing: polymeer
Huls/sleeve: keramiek of fosforbrons

Singlemode: kleur: BL
APC: Kleur: GN
OM3: Kleur: AQ
OM4: Kleur: EV
OM5: Kleur: LG

Omschrijving	Bestelnr.
Standaard SC-Duplex-connector SM polymeer fosforbrons huls blauw OS2	SLVZAS11DPBL
Standaard SC-Duplex-connector SM APC polymeer keramiek huls groen OS2	SLVZAA11DPGN
Standaard SC-Duplex-connector MM polymeer fosforbrons huls aqua OM3	SLVZAM11DPAQ
Standaard SC-Duplex-connector MM polymeer fosforbrons huls heidepaars OM4	SLVZAM11DPEV
Standaard SC-Duplex-connector MM polymeer fosforbrons huls lichtgroen OM5	SLVZAM11DPLG
Premium SC-Duplex-connector SM polymeer fosforbrons huls blauw OS2	PLVZAS11DPBL
Premium SC-Duplex-connector SM APC polymeer keramiek huls groen OS2	PLVZAA11DPGN
Premium SC-Duplex-connector MM polymeer fosforbrons huls aqua OM3	PLVZAM11DPAQ
Premium SC-Duplex-connector MM polymeer fosforbrons huls heidepaars OM4	PLVZAM11DPEV
Premium SC-Duplex-connector MM polymeer fosforbrons huls lichtgroen OM5	PLVZAM11DPLG

ST-, FC-, MU-connector



Connector ST-Simplex metaal

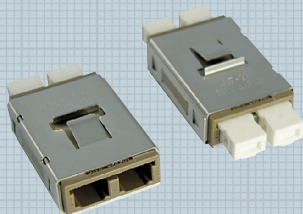
Glasvezelconnector ST-Simplex, metaal, in de uitvoeringen multimode en singlemode.

Behuizing	metaal	
Huls/sleeve	keramiek of fosforbrons	
Multimode	Kleur: SW	Huls: Pb
Singlemode	kleur: GB	Huls: Ker

Glasvezelconnector FC/PC-Simplex metaal

Glasvezelconnector FC/PC-Simplex, metaal, in de uitvoeringen multimode en singlemode.

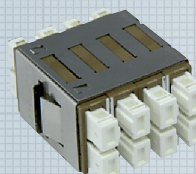
Behuizing	metaal	
Sleeve	keramiek of fosforbrons	
Multimode	Kleur: SW	Huls: Pb
Singlemode	kleur: GB	Huls: Ker



Glasvezelconnector MU-Duplex polymeer

Glasvezel-adapter MU-Duplex polymeer (Mini-SC-Duplex) in de uitvoeringen multimode en singlemode.

Behuizing	polymeer	
Multimode	Kleur: BG	
Singlemode	kleur: BL	
Singlemode-APC	Kleur: GN	



Glasvezelconnector MU-8-voudig polymeer

4 glasvezel-headers MU-Duplex polymeer (Mini-SC-Duplex) in de uitvoeringen multimode en singlemode.

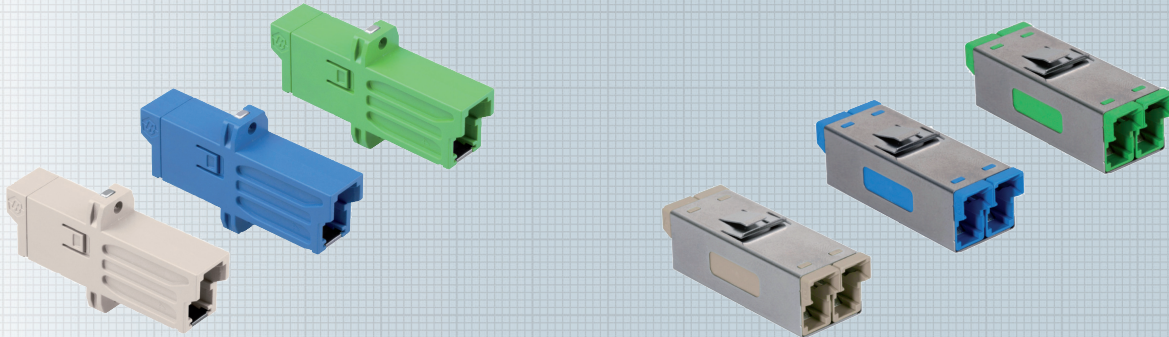
Behuizing	polymeer	
Sleeve	keramiek of fosforbrons	
Multimode	Kleur: BG	Huls: Pb
Singlemode	kleur: BL	Huls: Ker
Singlemode-APC	Kleur: GN	Huls: Ker

Omschrijving	Bestelnr.
Standaard ST Simplex metaal kopp. MM SW fosforbrons huls	LVZAM33SM
Standaard ST Simplex metaal connector SM GB keramiek huls	LVZAS33SM
Glasvezelconnector MU-Duplex polymeer multimode	LZAM55DPH
Glasvezelconnector MU-Duplex polymeer singlemode	LZAS55DPH
Glasvezelconnector MU-Duplex polymeer singlemode-APC	LZAA55DPH

Omschrijving	Bestelnr.
Premium FC/PC Simplex metaal kopp. MM SW fosforbrons	LVZAM88SM
Premium FC/PC Simplex metaal kopp. SM GB fosforbrons	LVZAS88SM
Glasvezelconnector MU-8-voudig polymeer multimode	LZAM55QPH
Glasvezelconnector MU-8-voudig polymeer singlemode	LZAS55QPH
Glasvezelconnector MU-8-voudig polymeer singlemode-APC	LZAA55QPH

E2000® is een gedeponeerd handelsmerk van Diamond GmbH

E2000®-connector



Glasvezelconnector E2000®-Simplex polymeer H+S

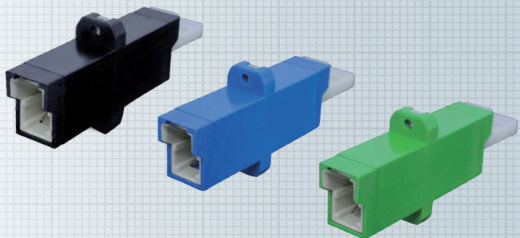
Glasvezelconnector E2000®-Simplex polymeer in de uitvoeringen multimode, singlemode en singlemode APC.

Fabrikant	Huber+Suhner.
Behuizing	polymeer in 3 verschillende kleuren
Multimode	Kleur: BG
Singlemode	kleur: BL
Singlemode-APC	Kleur: GN

Glasvezelconnector E2000®-Compact polymeer H+S

Glasvezelconnector E2000®-Compact polymeer in de uitvoeringen multimode (OM3, OM4), singlemode en singlemode APC.

Fabrikant	Huber+Suhner.
Behuizing	polymeer in 4 verschillende kleuren
Multimode OM3	Kleur: AQ
Multimode OM4	Kleur: EV
Singlemode	kleur: BL
Singlemode-APC	Kleur: GN

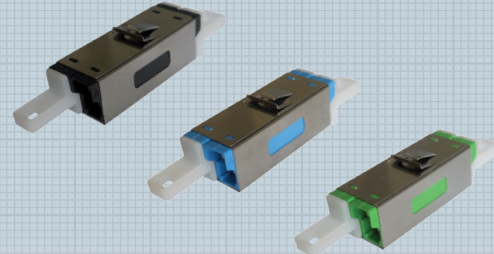


Glasvezelconnector E2000®-Simplex schroefbaar s4u

Glasvezelconnector E2000®-Simplex schroefbaar in de uitvoeringen multimode, singlemode en singlemode APC.

Fabrikant: success4u.

Behuizing	polymeer in 3 verschillende kleuren
Multimode	Kleur: SW
Singlemode	kleur: BL
Singlemode-APC	Kleur: GN



Glasvezelconnector E2000®-Compact snap-in s4u

Glasvezelconnector E2000®-Compact snap-in in de uitvoeringen multimode, singlemode en singlemode APC.

Fabrikant: success4u.

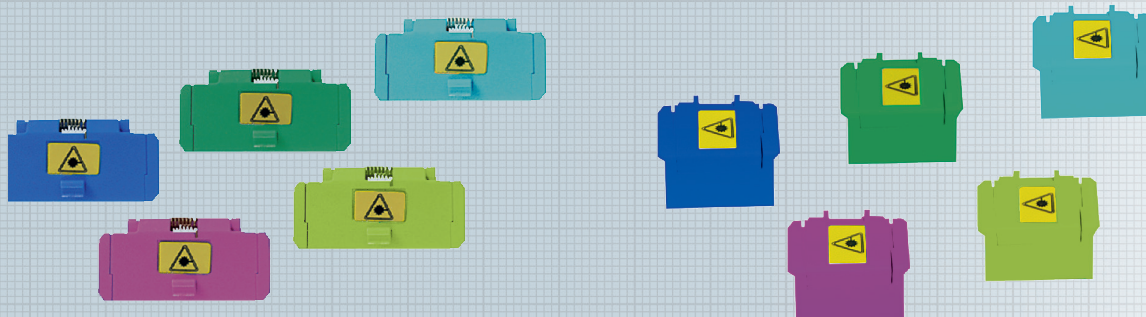
Behuizing	polymeer in 3 verschillende kleuren
Multimode	Kleur: SW
Singlemode	kleur: BL
Singlemode-APC	Kleur: GN

Omschrijving	Bestelnr.
E2000®-Simplex schroefbaar MM beige H+S	LZAM44SP
E2000®-Simplex schroefbaar SM blauw H+S	LZAS44SP
E2000®-Simplex schroefbaar SM-APC groen H+S	LZAA44SP
LSH-Simplex schroefbaar MM zwart s4u	LZAM15SP
LSH-Simplex schroefbaar SM zwart s4u	LZAS15SP
LSH-Simplex schroefbaar SM-APC groen s4u	LZAA15SP

Omschrijving	Bestelnr.
E2000®-Compact snap-in OM3 aqua H+S	LZA344CP
E2000®-Compact snap-in OM4 heidepaars H+S	LZAS44CP
E2000®-Compact snap-in SM blauw H+S	LZAA44CP
E2000®-Compact snap-in SM-APC groen H+S	LZAA44CP
LSH-Compact snap-in MM zwart s4u	LZAM25CP
LSH-Compact snap-in SM blauw s4u	LZAS25CP
LSH-Compact snap-in SM-APC groen s4u	LZAA25CP

E2000® is een gedeponeerd handelsmerk van Diamond GmbH

LC, SC-shutter



Glasvezel-shutter SC-Duplex

Automatisch sluitende stofbeschermpak voor SC-Duplex-adapter.

Behuizing polymeer in 5 verschillende kleuren

Singlemode	kleur: BL
Singlemode-APC	Kleur: GN
OM3	Kleur: AQ
OM4	Kleur: EV
OM5	Kleur: LG

Glasvezel-shutter SC/LC

Automatisch sluitende stofbeschermpak voor SC-Simplex en LC-Duplex-adapter.

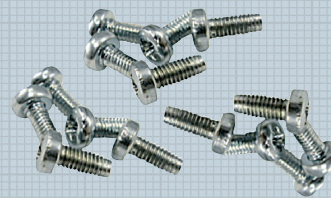
Behuizing polymeer in 5 verschillende kleuren

Singlemode	kleur: BL
Singlemode-APC	Kleur: GN
OM3	Kleur: AQ
OM4	Kleur: EV
OM5	Kleur: LG

Omschrijving	Bestelnr.
Glasvezel-shutter SC-Duplex singlemode	LZS1XDPBL
Glasvezel-shutter SC-Duplex singlemode-APC	LZS1XDPGN
Glasvezel-shutter SC-Duplex OM3	LZM1XDPAQ
Glasvezel-shutter SC-Duplex OM4	LZM1XDPEV
Glasvezel-shutter SC-Duplex OM5	LZM1XDPLG
Glasvezel-shutter SC/LC singlemode	LZS1XSPBL
Glasvezel-shutter SC/LC singlemode-APC	LZS1XSPGN
Glasvezel-shutter SC/LC OM3	LZM1XSPAQ
Glasvezel-shutter SC/LC OM4	LZM1XSPEV
Glasvezel-shutter SC/LC OM5	LZM1XSPLG

Bevestigingen

**SOFORT
LIEFERBAR**



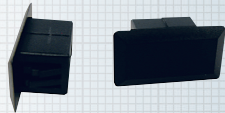
Bouten en kooimoeren

- 19" bevestigingsset M6 incl.
- 4x kooimoer
 - 4x bout en rozet (buitendiameter 12,5mm)

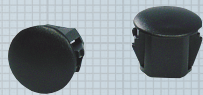
Verpakkingseenheid: set/plastic zak

Glasvezel-bevestigingsbouten GeFu M2,5x6

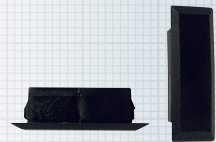
Bevestigingsbouten voor metaal- en polymeerconnector M2,5x6 DIN 7985. Het merendeel van onze connector is uitgerust met een clipsysteem. Voor bevestiging adviseren wij echter de extra bevestiging door middel van bouten (denk hieraan als u een bestelling doet).
Eenheden: 100 stuks/verpakking



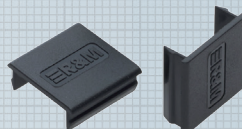
Glasvezel-blindafdekking SC/LC



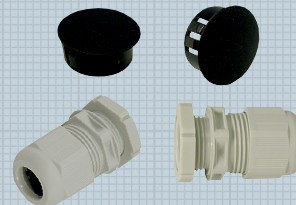
Glasvezel-blindafdekking ST



Glasvezel-blindafdekking SC-Duplex



Glasvezel-E2000®-Compact



Glasvezel-blindafdekking SC-Duplex/SC/LC/ST

Connector-blindstop polymeer voor het afsluiten van ongebruikte SC-Duplex/SC-Simplex- en LC-Duplex-/ST-uitsparingen in de frontplaten. Kleur: zwart.

Kabelwartel M20/M25

Kabelwartel M20 of M25 voor montage in distributiepanelen en lasboxen.

Omschrijving	Bestelnr.
Bouten en kooimoeren, set/plastic zak à 4 stuks	AVZ4SUKM
Kabelwartel M20	LVZZKVS20
Kabelwartel M25	LVZZKVS25
Glasvezel-blindafdekking SC-Duplex	LZZ010DP
Glasvezel-blindafdekking SC/LC	LZZ010SP
Glasvezel-blindafdekking ST	LZZ030SP
Glasvezel-blindafdekking E2000®-Compact	LZZ020DP

E2000® is een gedeponeerd handelsmerk van Diamond GmbH

10 Technische informatie Cu- en FO-techniek

	Pagina
• Kabellengtes: koper-patchkabels, pigtails, kabelsystemen Cu-trunks, Cu-H.D.S. en glasvezel-H.D.S.	177
• Kleurcodes voor kabels en knikbescherming	177
• EasyLan kwaliteitsstandaard (premium- en standaard-kwaliteit)	178
• Type-afkorting, toewijzing van de constructie-elementen	180
• Kleurcodes	181
• Additionele opmerkingen	184



Lengtetoleranties voor geconfectioneerde kabels Kleurcodes voor kabel en knikbescherming

Lengtetoleranties voor geconfectioneerde kabels

De volgende specificaties zijn geldig voor alle koper- en glasvezel-patchkabels (voor zover er geen afwijkende lengtetoleranties zijn gedefinieerd):



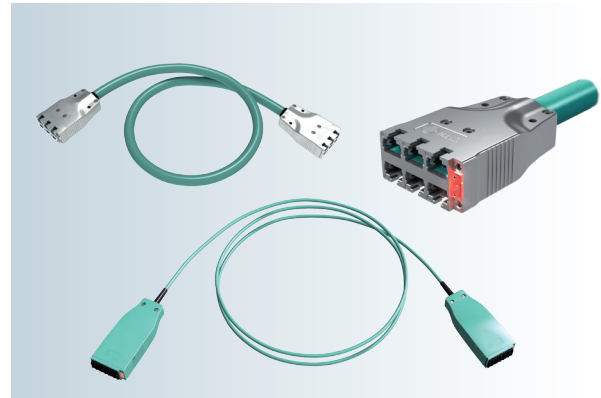
Tolerantiedefinitie

Kabellengtes < 5,01m - 0,00m + 0,07m
Kabellengtes > 5,00m +/- 1%

Kabellengte	Lengte min.	Lengte max.
0,50	0,50	0,57
1,00	1,00	1,07
1,50	1,50	1,57
2,00	2,00	2,07
2,50	2,50	2,57
3,00	3,00	3,07
4,00	4,00	4,07
5,00	5,00	5,07
	Lengte min. -1%	Lengte max. 1%
10,00	9,90	10,10
15,00	14,85	15,15
20,00	19,80	20,20

Alle specificaties in meter

De volgende specificaties zijn geldig voor alle Cu-trunks, Cu-H.D.S. en glasvezel-H.D.S.:



De lengtespecificatie is gedefinieerd in afleveringstoestand van de voorkant van de connector (of bus) tot aan de voorkant van de connector (of bus).

Tolerantiespecificaties

kabellengtes korter/gelijk aan 5m = +/- 10 cm
Kabellengtes van 5,01 m tot ∞ = +/- 2 %

Deze instructie beschrijft de CVK-standaard en is van toepassing op ten minste 98% van de geconfectioneerde kabels. Bovendien kunnen speciale toleranties worden gegeven bij tolerantieoverschrijdingen. Als de toleranties bij maximaal 2% van de leidingen met maximaal 2 cm worden overschreden, kan een speciale goedkeuring achterwege blijven.

Kleurcodes voor kabels en knikbescherming

Kleur	beige	wit	geel	oranje	rood	paars	blauw	groen	licht-groen	grijs	zwart
Code	BG	WH	YE	OR	RD	VI	BL	GN	AQ	GR	BK
RAL	1001	9013	1021	2003	3000	4003	5015	6016	6027	7035	9005

Glasvezel-techniek: EasyLan kwaliteitsstandaard (premium- en standaard-kwaliteit)

Vereisten voor de transmissieparameters van glasvezelconnectoren:

De norm IEC 61753-1 definieert de transmissieparameters voor singlemode-glasvezelconnectoren. Er is een classificatie in de klasse A tot D voor de invoegdemping en klasse 1 tot 4 voor de reflectiedemping.

Deze norm is van toepassing op singlemode, maar kan wat betreft de invoegdemping (IL) ook op multimode worden toegepast.

Materiaal van EasyLan®-Premium is voor 97% klasse B resp. klasse MM2 of SM2. Materiaal van EasyLan®-standaard is voor 97% klasse C resp. MM3 of SM2. Dit is mogelijk door:

- APC-kopvlakontwerp (in vergelijking 20 dB meer reflectiedemping dan PC)
- Certificeringen door marktleiders op het gebied van glasvezelconnectoren
- State-of-the-art confectie- en slijpparaatuur
- Exclusief gebruik van premium vezels van marktleiders
- Aan de productie gekoppelde interferometercontroles

1. Technische eigenschappen van glasvezel-steekverbindingen (performance volgens IEC 61753-1)

1.1 Invoegdemping (IL)

Invoegdemping (IL) gemeten volgens IEC 61300-3-34	Klasse A	Klasse B	Klasse C	Klasse X volgens EN 50173	Klasse D
Demping 97%	$\leq 0,1\text{dB}$	$\leq 0,25\text{dB}$	$\leq 0,50\text{dB}$	$\leq 0,75\text{dB}$	$\leq 1,00\text{dB}$
Typische demping	$\leq 0,1\text{dB}$	$\leq 0,12\text{dB}$	$\leq 0,25\text{dB}$	$\leq 0,35\text{dB}$	$\leq 0,50\text{dB}$

Klasse A is uitsluitend bedoeld voor SM en vereist naast een speciale verwerking ook connectoren en vezels die zijn goedgekeurd voor klasse A.

Klasse B kan alleen volledig worden bereikt door vezel-tuning. Bij hoogwaardige glasvezelconnectoren wordt klasse B momenteel bereikt met een kans van $> 97\%$.

Klasse X weerspiegelt de vereisten van EN 50173 en mag volgens de norm niet worden onderschreden.

Klasse D is daardoor alleen voor niet-genormeerde toepassingen toegestaan, zoals bij sensoren.

1.2 Reflectiedemping (RL)

Reflectiedemping (RL) bij singlemode (SM) Gemeten volgens IEC 61300-3-6	Klasse SM1	Klasse SM2	Klasse SM3	Klasse SM4	Klasse SMX volgens EN 50173
Demping (RL)	> 65dB gestoken ≥ 15dB ongestoken	> 45dB	> 35dB	> 26dB	> 20dB

Reflectiedemping (RL) bij multimode (MM) Gemeten volgens IEC 61300-3-6	Klasse MM1	Klasse MM2	Klasse MM3	Klasse MM4	Klasse MMX volgens EN 50173
Demping (RL)	--	> 40dB	> 35dB	> 30dB	≥ 20dB

Klasse SM1 wordt alleen door schuine slijping (8°) bereikt. Voor de klassen 1 tot 3 (SM en MM) is een extra oppervlaktebehandeling vereist.

Klasse SMX weerspiegelt de vereisten van EN 50173 en mag volgens de norm niet worden onderschreden.

2. Technische eigenschappen van glasvezelconnector voor Premium- en standaardconnector (performance volgens IEC 61753-1)

Invoegdemping (IL) Gemeten volgens IEC 61300-3-34	Klasse A	Klasse B	Klasse C	Klasse D	Klasse X volgens EN 50173
Sleeve-materiaal	Geen opgave.	Keramiek	Keramiek	Keramiek	Fosfor-brons
Max. dempingswijziging	Geen opgave.	≤ 0,20dB	≤ 0,20dB	≤ 0,20dB	≤ 0,30dB

Klasse A is momenteel niet in de norm IEC 61753-1 gedefinieerd.

Klasse X weerspiegelt de vereisten van EN 50173 en mag volgens de norm niet worden onderschreden. De reflectiedemping mag bij herhaald insteken niet veranderen.

Bronnen: Norm IEC 61731-1-X, Norm IEC 61300-3-X, Norm EN 50173

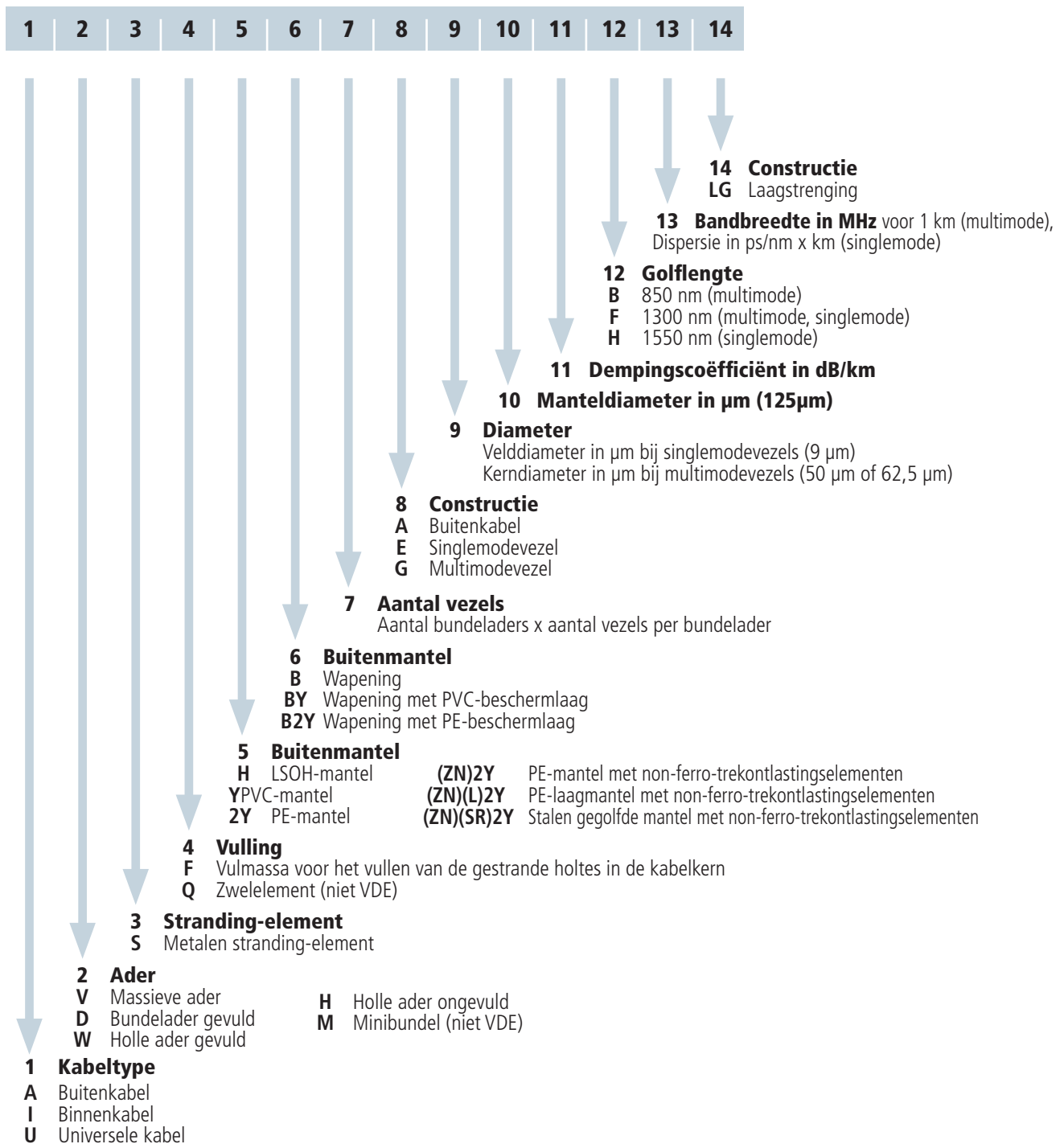
Stand per: 10.2015

Type-afkortingen

Toewijzing van de constructie-elementen

Type-afkortingen




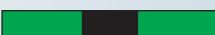


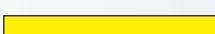


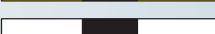

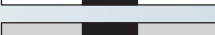





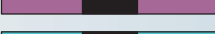






Toewijzing van de constructie-elementen in glasvezelkabels volgens IEC 0888





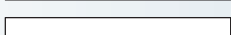
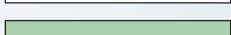


Kleurcodes

Glasvezel-kleurcode voor bundeladers volgens VDE 0888

Vezelkleurcode volgens IEC 60304

Vezelnr.	Vezelkleur	Vezelnr.	Vezelkleur/ringsignatuur
1	 rood	13	 rood/zwart
2	 groen	14	 groen/zwart
3	 blauw	15	 blauw/zwart
4	 geel	16	 geel/zwart
5	 wit	17	 wit/zwart
6	 grijs	18	 grijs/zwart
7	 bruin	19	 bruin/zwart
8	 paars	20	 paars/zwart
9	 turkoois	21	 turkoois/zwart
10	 zwart	22	 transparant/zwart
11	 oranje	23	 oranje/zwart
12	 roze	24	 roze/zwart

Aderkleurcode

Adertype	Bundelkleur	RAL-nr.	Vezeltype
Aantal aders	 rood	3020	alle
Richtingsader	 groen	6018	alle
Volgaders	 wit	9016	E09/125
Volgaders	 lichtgroen	6019	G50/125
Volgaders	 blauw	5015	G62/125
Vulelementen	 zwart	9005	9005

Glasvezelleidingen bevatten meestal glasvezelkabels met gekleurde omhulsels of coating ter differentiatie. IEC 60304 bevat een kleurcode voor kabels tot 24 optische vezels, zie tabel 1. Er zijn ook andere schema's voor de

op kleur gebaseerde markering van optische vezels. Als kabels geen kleurgecodeerde optische vezels bevatten, moet een optisch identificatiesysteem worden gebruikt om aan de vereisten te voldoen.

Additionele opmerkingen



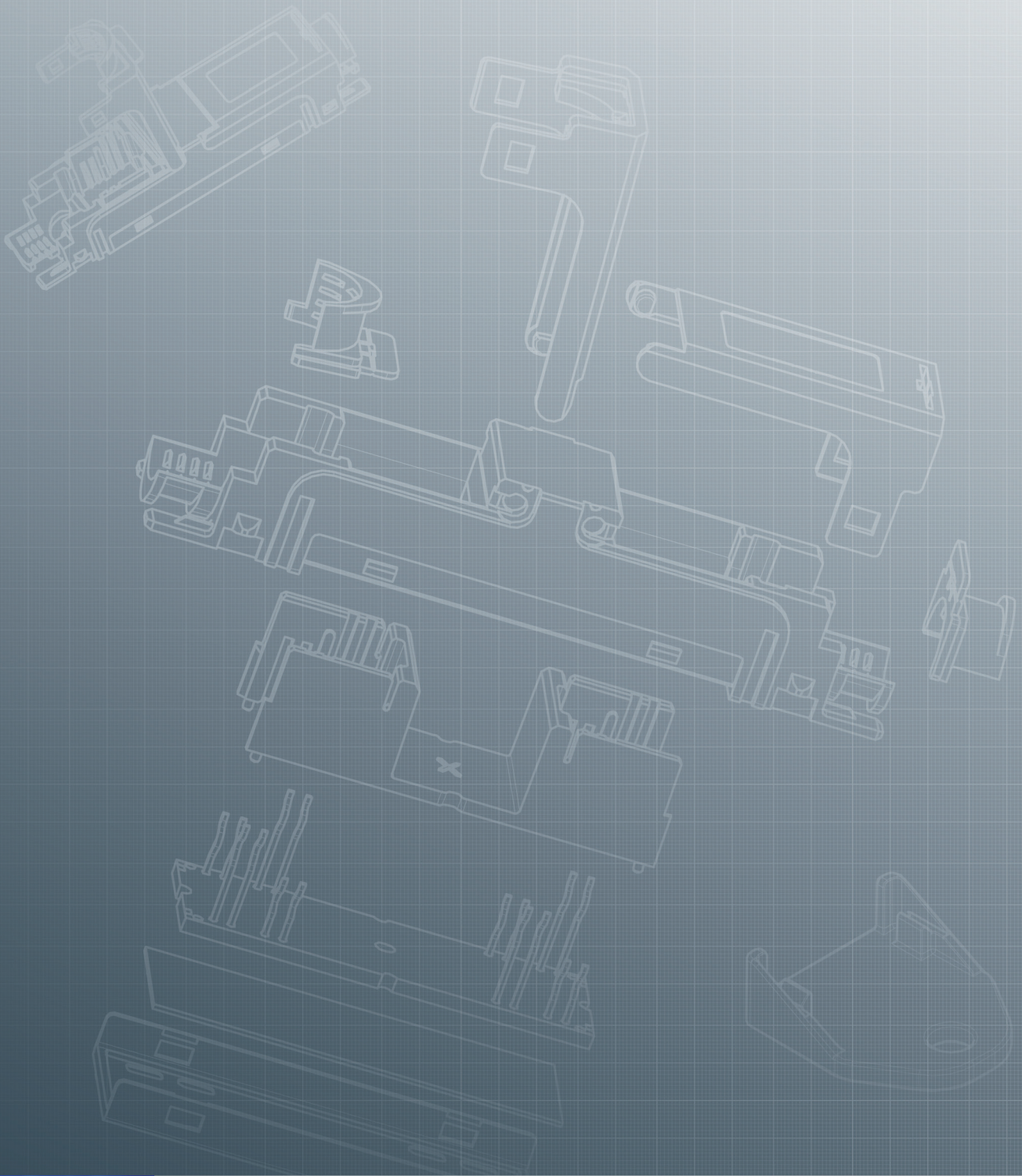
De verzending van onze goederen vindt plaats per pakketdienst of via een expediteur. Ook kunnen wij uw bestelling in neutrale verpakking met uw leveringsbon rechtstreeks aan uw klanten leveren.

Technische wijzigingen en fouten voorbehouden.

Alle gespecificeerde maten zijn bij benadering.

Alle afbeeldingen en teksten zijn auteursrechtelijk beschermd. Een uittreksel is alleen toegestaan na uitdrukkelijke schriftelijke toestemming. Neem voor informatie over copyright- en bronvermelding contact op met onze klantenservice.

Alle specificaties in dit document zijn gemaakt naar onze huidige stand van kennis. Ze kunnen echter niet worden beschouwd als garantie voor bepaalde eigenschappen of geschiktheid voor een bepaald doel. Bij vragen over de geschiktheid voor specifieke toepassingen kunt u contact opnemen met ons productmanagement.



Designed and Assembled
in Europe